

RIF-1-V8/PT/FLK14/OUT - Collegamento del sistema



2905195

<https://www.phoenixcontact.com/it/prodotti/2905195>

Si prega di notare che i dati visualizzati in questo PDF sono stati generati dal nostro catalogo online. I dati completi sono disponibili nella documentazione per l'utente. Si applicano le condizioni generali di utilizzo per i download.



Adattatore V8 per 8 basi relè RIF-1, controllore: Cablaggio di sistema PLC delle schede di uscita, collegamento 1: Connessione Push-in 4x, collegamento 2: Connettore maschio IDC/FLK 1x 14-poli, collegamento 3: Attacco connettore, numero di canali: 8, logica di comando: a commutazione positiva

Dati commerciali

Codice articolo	2905195
Pezzi/conf.	1 Pezzi
Quantità di ordinazione minima	1 Pezzi
Nota	Produzione su ordinazione (non è possibile effettuare resi)
Codice vendita	DK21D1
Codice prodotto	DK21D1
GTIN	4046356946650
Peso per pezzo (confezione inclusa)	86,7 g
Peso per pezzo (confezione esclusa)	80 g
Numero tariffa doganale	85366990
Paese di origine	DE

Dati tecnici

Caratteristiche articolo

Tipo di prodotto	Modulo di interfaccia
Famiglia di prodotti	RIFLINE complete
Numero di poli	14
Numero di canali	8
Funzionamento	100 % ED

Caratteristiche di isolamento: Distanze in aria e linee di fuga

Categoria di sovratensione	II
Grado di inquinamento	2

Caratteristiche elettriche

Tensione di esercizio (DC)	30 V DC
Circuito di protezione	Alimentazione; Diodo contro inv. polarità Livello di segnale; Diodo di smorzamento per canale
Corrente (per derivazione)	≤ 1 A (per linea di segnale)
Corrente ()	≤ 4 A (mediante D-SUB)

Distanze in aria e linee di fuga

Tensione di isolamento nominale	63 V DC
Tensione impulsiva di dimensionamento	0,6 kV (Isolamento funzionale)

Controllore supportato: SIEMENS S7-1500

Scheda I/O adatta	6ES7522-1BH00-0AB0
	6ES7522-1BH01-0AB0
	6ES7522-1BL00-0AB0
	6ES7522-1BL01-0AB0
	6ES7522-1BP00-0AA0

Controllore supportato: SIEMENS S7-400

Scheda I/O adatta	6ES7422-1BL00-0AA0
	6ES7422-1BL00-0AA0

Controllore supportato: ALLEN-BRADLEY ControlLogix

Scheda I/O adatta	1756-OB32
	1756-OB16E

Controllore supportato: ALLEN-BRADLEY PLC 5

Scheda I/O adatta	1771 OBN
-------------------	----------

Controllore supportato: ALLEN-BRADLEY SLC 500

Scheda I/O adatta	1746 OB16
	1746 OB 32

Controllore supportato: HONEYWELL Experion PKS C200

RIF-1-V8/PT/FLK14/OUT - Collegamento del sistema



2905195

<https://www.phoenixcontact.com/it/prodotti/2905195>

Scheda I/O adatta	TC-ODD 321
-------------------	------------

Controllore supportato: MITSUBISHI MELSEC Q

Scheda I/O adatta	QY81P
	QY82P

Controllore supportato: SIEMENS S7-300 / ET 200 M

Scheda I/O adatta	CPU 313C-2DP
	CPU 314C-2DP
	CPU 314C-2PtP
	6ES7322-1BH01-0AA0
	6ES7322-1BL00-0AA0
	6ES7323-1BH01-0AA0
	6ES7323-1BL00-0AA0
	CPU 313C
CPU 313C-2PtP	

Controllore supportato: ABB S800 I/O

Scheda I/O adatta	DO810
	DO840

Controllore supportato: EMERSON DeltaV

Scheda I/O adatta	VE4002S1T1B3
	VE4002S1T2B3
	VE4002S1T2B3 Series 2
	VE4002S1T2B6

Controllore supportato: GE-FANUC RX3i

Scheda I/O adatta	IC694MDL754
-------------------	-------------

Controllore supportato: MITSUBISHI MELSEC L

Scheda I/O adatta	LY41PT1P
	LY42PT1P

Dati di collegamento

Alimentazione

Collegamento	Connessione Push-in
Lunghezza del tratto da spelare	10 mm
Numero collegamenti	4
Sezione conduttore rigida	0,2 mm ² ... 1,5 mm ²
Sezione conduttore flessibile	0,2 mm ² ... 1,5 mm ²
Sezione conduttore AWG	24 ... 16

Livello di controllo

Collegamento	Connettore maschio IDC/FLK
Numero collegamenti	1
Numero di poli	14

2905195

<https://www.phoenixcontact.com/it/prodotti/2905195>

Passo	2,54 mm
Collegamento	Attacco connettore

Segnalazione

Segnalazione stato	LED giallo / per canale
Indicazione di stato disponibile	sì
Indicazione tensione di esercizio	LED verde

Dimensioni

Dimensioni articolo

Larghezza	130,4 mm
Altezza	31,9 mm
Profondità	38,13 mm

Indicazioni materiale

Colore	grigio (RAL 7042)
Materiale isolante custodia	PA

Condizioni ambientali e della vita elettrica

Condizioni ambientali

Grado di protezione	IP20
Temperatura ambiente (esercizio)	-40 °C ... 60 °C
Temperatura ambiente (stoccaggio/trasporto)	-40 °C ... 70 °C

Omologazioni

UL, USA

Siglatura	UL 508 Recognized
-----------	-------------------

CSA

Siglatura	CSA-C22.2 No. 14-13
	CSA-C22.2 No. 158-10

Normative e prescrizioni

Distanze in aria e linee di fuga

Norme/Disposizioni	EN IEC 60664-1
--------------------	----------------

Montaggio

Nota per il montaggio	a innesto su 8x base relè RIFLINE complete RIF-1
Posizione di installazione	a scelta

Note

Nota per il funzionamento	Per l'uso conforme è necessario rispettare le specifiche della direttiva d'installazione (vedi download). Per le applicazioni o l'uso con prodotti di terzi è necessario rispettare anche le
---------------------------	--

2905195

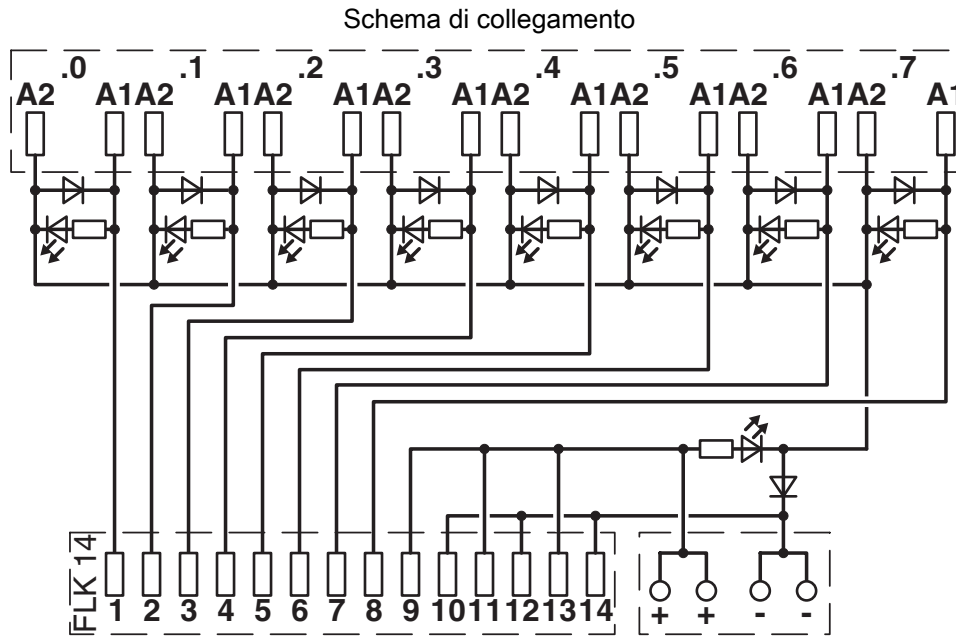
<https://www.phoenixcontact.com/it/prodotti/2905195>

specifiche, gli avvertimenti e le avvertenze di sicurezza del
rispettivo produttore terzo.

2905195

<https://www.phoenixcontact.com/it/prodotti/2905195>

Disegni





Schema di collegamento RIF-1-V8/PT/FLK14/OUT


2905195


<https://www.phoenixcontact.com/it/prodotti/2905195>

Omologazioni

 To download certificates, visit the product detail page: <https://www.phoenixcontact.com/it/prodotti/2905195>

 cUL Recognized ID omologazione: E238705				
	Tensione nominale U_N	Corrente nominale I_N	Sezione AWG	Sezione mm^2
keine				
	24 V	1 A	-	-

 UL Recognized ID omologazione: E238705				
	Tensione nominale U_N	Corrente nominale I_N	Sezione AWG	Sezione mm^2
keine				
	24 V	1 A	-	-

 CSA ID omologazione: 76787				
--	--	--	--	--

2905195

<https://www.phoenixcontact.com/it/prodotti/2905195>

Classifiche

ECLASS

ECLASS-13.0	27141152
ECLASS-15.0	27141152

ETIM

ETIM 10.0	EC002780
-----------	----------

UNSPSC

UNSPSC 21.0	39121400
-------------	----------

2905195

<https://www.phoenixcontact.com/it/prodotti/2905195>

Environmental product compliance

EU RoHS

Soddisfa i requisiti della direttiva RoHS	Sì
con eccezione delle deroghe, se note	7(a), 7(c)-I

China RoHS

Environment friendly use period (EFUP)	EFUP-50
	Una tabella per la dichiarazione China RoHS in base all'articolo è disponibile nell'area di download di ciascun articolo alla voce "Dichiarazione del produttore". Per tutti gli articoli con EFUP-E non viene allestita né richiesta alcuna tabella per la dichiarazione China RoHS.

EU REACH SVHC

Avviso di sostanza candidata REACH (n. CAS)	Lead(n. CAS: 7439-92-1)
SCIP	c6569905-5808-460a-b12b-e23f071cd945

Phoenix Contact 2026 © - Tutti i diritti riservati
<https://www.phoenixcontact.com>

PHOENIX CONTACT S.p.a.
Via Bellini, 39/41
20095 Cusano Milanino (MI)
+39 02 660591
info_it@phoenixcontact.com