

# ST-OV3- 24DC/ 24DC/2 - Relè a stato solido



2905190

<https://www.phoenixcontact.com/it/prodotti/2905190>

Si prega di notare che i dati visualizzati in questo PDF sono stati generati dal nostro catalogo online. I dati completi sono disponibili nella documentazione per l'utente. Si applicano le condizioni generali di utilizzo per i download.



Relè a stato solido di potenza a innesto, con LED e protezione nei circuiti di ingresso e uscita, ingresso: 24 V DC, uscita: anticortocircuito, 10-30 V DC/max. 2 A, innestabile su morsetti base

La figura illustra la versione ST-OV 3- 5 DC/ 24 DC/2

## Dati commerciali

Codice articolo	2905190
Pezzi/conf.	10 Pezzi
Quantità di ordinazione minima	1 Pezzi
Nota	Produzione su ordinazione (non è possibile effettuare resi)
Codice vendita	DK61B1
Codice prodotto	DK61B1
GTIN	4017918079338
Peso per pezzo (confezione inclusa)	29,54 g
Peso per pezzo (confezione esclusa)	29,54 g
Numero tariffa doganale	85364190
Paese di origine	DE

## Dati tecnici

### Caratteristiche articolo

Tipo di prodotto	Relè singolo a stato solido
Stato di manutenzione dei dati	
Data ultima gestione dei dati	01.04.2026

### Caratteristiche elettriche

Tensione di prova (Ingresso/uscita)	2,5 kV AC (Ingresso/uscita)
-------------------------------------	-----------------------------

### Dati di ingresso

Tensione d'ingresso nominale $U_N$	24 V DC
Range d'ingresso rispetto a $U_N$	0,8 ... 1,2
Range tensione d'ingresso	19,2 V DC ... 28,8 V DC
Soglia di commutazione segnale "0" tensione	$\leq 6,9$ V
Soglia di commutazione segnale "1" tensione	$\geq 8,5$ V
Corrente d'ingresso tipica con $U_N$	5 mA
Tempo di accensione tipico	17 $\mu$ s
Tempo di disinserzione tipico	104 $\mu$ s
Segnalazione stato	LED (giallo)
Circuito di protezione	Prot. contro inversione polarità; Diodo contro inv. polarità Prot. contro le sovratensioni
Frequenza di trasmissione	1000 Hz

### Dati di uscita

Tipo di uscita digitale	elettronica
Range tensione d'uscita	10 V DC ... 30 V DC
Corrente permanente limite	2 A (vedere curva derating)
Tensione d'interdizione di punta	35 V DC (Tensione inversa collettore-invertitore)
Caduta di tensione alla max. corrente limite permanente	1,5 V
Collegamento d'uscita	3 conduttori, collegato a massa
Segnalazione stato	LED (rosso)
Circuito di protezione	Prot. contro inversione polarità; Diodo contro inv. polarità Smorzamento; Diodo di smorzamento

### Dimensioni

#### Dimensioni articolo

Larghezza	20,8 mm
Altezza	33 mm
Profondità	66,5 mm

### Indicazioni materiale

Colore	verde (RAL 6021)
--------	------------------

# ST-OV3- 24DC/ 24DC/2 - Relè a stato solido



2905190

<https://www.phoenixcontact.com/it/prodotti/2905190>

## Condizioni ambientali e della vita elettrica

### Condizioni ambientali

Temperatura ambiente (esercizio)	-20 °C ... 60 °C
Temperatura ambiente (stoccaggio/trasporto)	-20 °C ... 70 °C

## Normative e prescrizioni

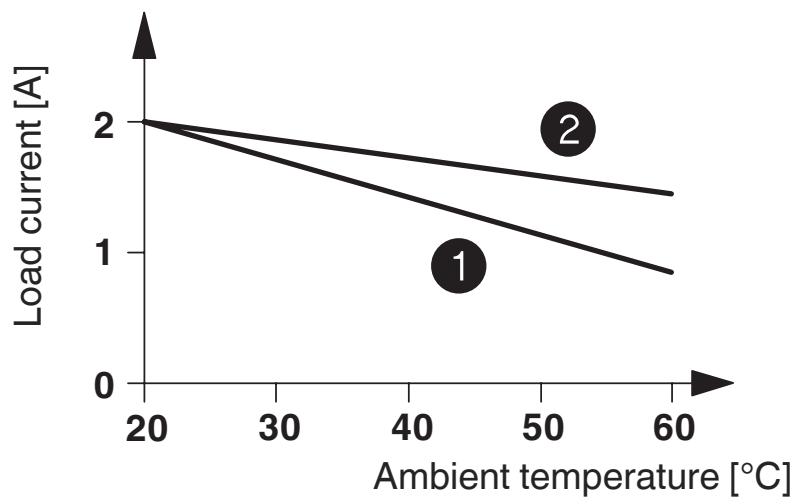
Norme/Disposizioni	DIN VDE 0110
--------------------	--------------

## Montaggio

Posizione di installazione	a scelta
----------------------------	----------

## Disegni

Diagramma



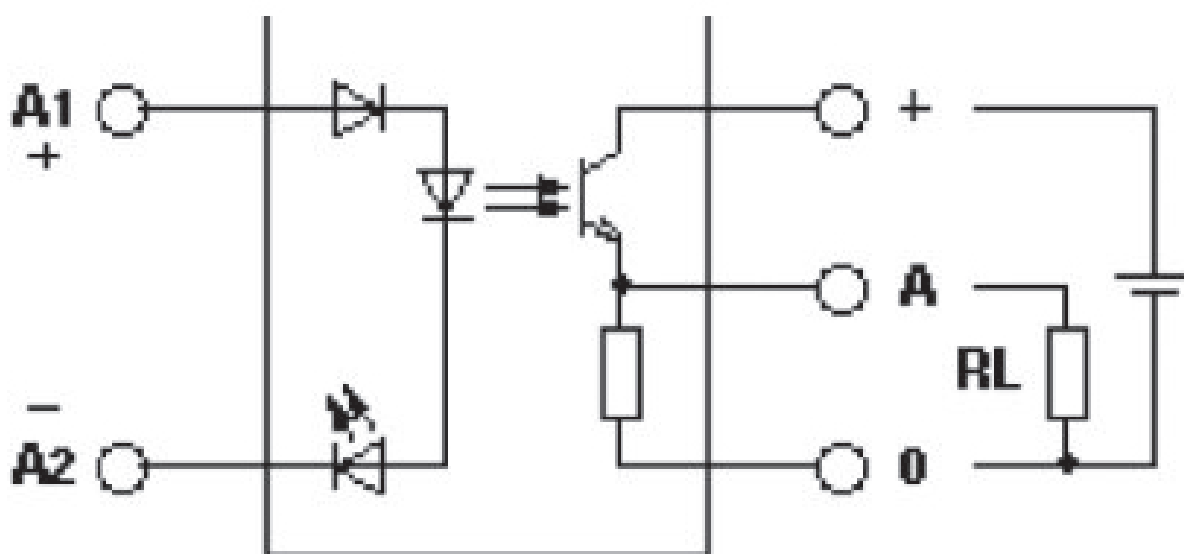
- ① In rows with zero spacing
- ② stand-alone device

# ST-OV3- 24DC/ 24DC/2 - Relè a stato solido

2905190

<https://www.phoenixcontact.com/it/prodotti/2905190>

Schema di collegamento



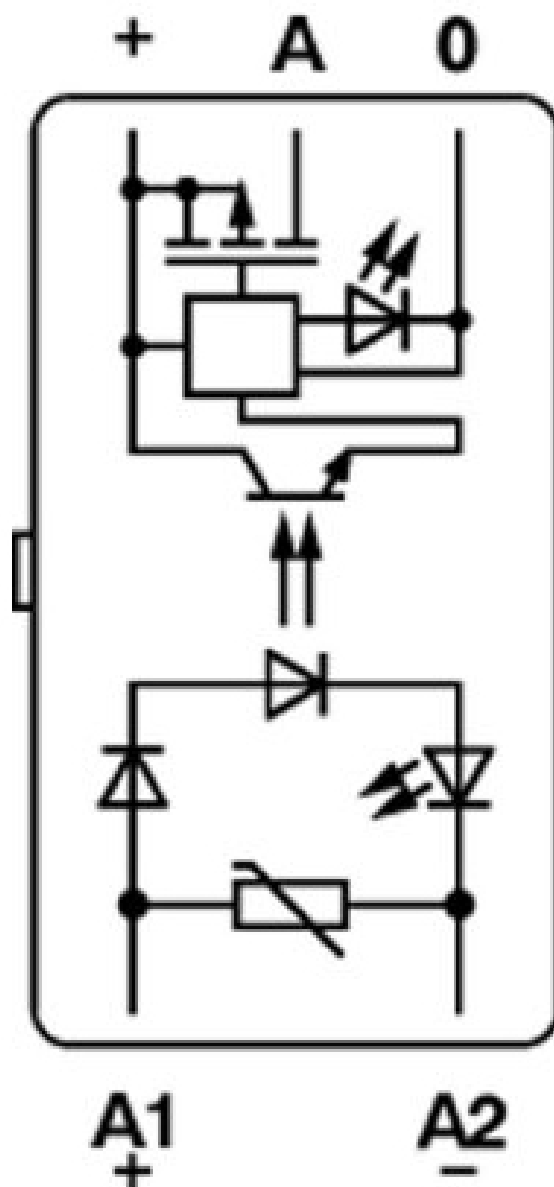
# ST-OV3- 24DC/ 24DC/2 - Relè a stato solido

2905190

<https://www.phoenixcontact.com/it/prodotti/2905190>



Schema di collegamento



# ST-OV3- 24DC/ 24DC/2 - Relè a stato solido



2905190

<https://www.phoenixcontact.com/it/prodotti/2905190>

## Classifiche

### ECLASS

ECLASS-13.0	27371604
ECLASS-15.0	27371604

### ETIM

ETIM 10.0	EC001504
-----------	----------

### UNSPSC

UNSPSC 21.0	39122300
-------------	----------

2905190

<https://www.phoenixcontact.com/it/prodotti/2905190>

## Environmental product compliance

### EU RoHS

Soddisfa i requisiti della direttiva RoHS	Sì
con eccezione delle deroghe, se note	7(a), 7(c)-I

### China RoHS

Environment friendly use period (EFUP)	EFUP-50
	Una tabella per la dichiarazione China RoHS in base all'articolo è disponibile nell'area di download di ciascun articolo alla voce "Dichiarazione del produttore". Per tutti gli articoli con EFUP-E non viene allestita né richiesta alcuna tabella per la dichiarazione China RoHS.

### EU REACH SVHC

Avviso di sostanza candidata REACH (n. CAS)	Lead(n. CAS: 7439-92-1)
SCIP	c33245ef-b78b-49e7-95bf-607d9a44fff5

### EF3.1 Cambiamento climatico

CO2e kg	1,969 kg CO2e
---------	---------------

Phoenix Contact 2026 © - Tutti i diritti riservati  
<https://www.phoenixcontact.com>

PHOENIX CONTACT S.p.a.  
 Via Bellini, 39/41  
 20095 Cusano Milanino (MI)  
 +39 02 660591  
[info\\_it@phoenixcontact.com](mailto:info_it@phoenixcontact.com)