

# QUINT4-PS/1AC/24DC/20/+ - Alimentatore



2904617

<https://www.phoenixcontact.com/it/prodotti/2904617>

Si prega di notare che i dati visualizzati in questo PDF sono stati generati dal nostro catalogo online. I dati completi sono disponibili nella documentazione per l'utente. Si applicano le condizioni generali di utilizzo per i download.



Alimentatore switching QUINT POWER per montaggio su guida DIN, tecnologia SFB (Selective Fuse Breaking), verniciatura di protezione e disaccoppiamento Mosfet integrato, ingresso: monofase, uscita: 24 V DC / 20 A

## Descrizione del prodotto

La quarta generazione degli alimentatori QUINT POWER garantisce, con nuove funzioni, la massima affidabilità dell'impianto. La configurazione delle segnalazioni di stato e la caratteristica di funzionamento avviene con tecnologia NFC.

La straordinaria tecnologia SFB e il monitoraggio preventivo dell'alimentatore QUINT POWER incrementano l'affidabilità delle applicazioni.

## I vantaggi

- Massima potenza in uscita: facile espansione del sistema, affidabilità per l'attivazione di carichi pesanti e l'utilizzo di interruttori automatici
- Lato di ingresso più robusto: elevata immunità ai disturbi grazie allo scaricatore di gas integrato (fino a 6 kV) e tempo di copertura delle interruzioni di rete  $\geq 20$  ms
- Segnalazione più precisa: il controllo funzionale preventivo comunica gli stati operativi critici prima del verificarsi di errori
- Ordinabili con configurazioni personalizzate: a partire da un singolo pezzo

## Dati commerciali

Codice articolo	2904617
Pezzi/conf.	1 Pezzi
Quantità di ordinazione minima	1 Pezzi
Nota	Produzione su ordinazione (non è possibile effettuare resi)
Codice vendita	CMPI13
Codice prodotto	CMPI13
GTIN	4055626355085
Peso per pezzo (confezione inclusa)	1.731 g
Peso per pezzo (confezione esclusa)	1.306 g
Numero tariffa doganale	85044095
Paese di origine	TH

## Dati tecnici

### Dati di ingresso

Ingresso di segnale (configurabile) Rem	Potenza di uscita ON/OFF (SLEEP MODE)
Default	Potenza di uscita ON (>40 kΩ/24 V DC/ponte aperto tra REM e SGnd)

### Funzionamento AC

Forma della rete	Rete a stella
Intervallo tensione in entrata	100 V AC ... 240 V AC
Range tensione d'ingresso	100 V AC ... 240 V AC -15 % ... +10 %
Resistenza alla tensione max.	300 V AC 60 s
Tensione di rete nazionale tipica	120 V AC 230 V AC
Tipo di tensione della tensione di alimentazione	AC
Impulso corrente di inserzione	tip. 10 A (a 25 °C)
Integrale del picco di corrente di inserzione ( $I^2t$ )	< 0,3 A <sup>2</sup> s
Limitazione dell'impulso di corrente d'inserzione	10 A (dopo 1 ms)
Range di frequenze AC	50 Hz ... 60 Hz -10 % ... +10 %
Range di frequenze ( $f_N$ )	50 Hz ... 60 Hz -10 % ... +10 % 16,7 Hz (a norma EN 50163)
Tempo di copertura delle interruzioni di rete	tip. 36 ms (120 V AC) tip. 36 ms (230 V AC)
Corrente assorbita	6,8 A (100 V AC) 5,5 A (120 V AC) 2,8 A (230 V AC) 2,7 A (240 V AC)
Assorbimento di potenza nominale	520 VA
Circuito di protezione	Protezione contro le sovratensioni dei transienti; Varistore, scaricatore a gas
Tempo di accensione	< 1 s
Tempo di accensione tipico	300 ms (da SLEEP MODE)
Fusibile d'ingresso	12 A (ritardato, interno)
Selezione di un fusibile idoneo per la protezione in ingresso	10 A ... 16 A (Caratteristica B, C, D, K o equivalente)
Corrente dispersa verso PE	< 3,5 mA 1,7 mA (264 V AC, 60 Hz)

### Funzionamento DC

Tensione d'ingresso	min. 77 V DC
Intervallo tensione in entrata	110 V DC ... 250 V DC
Range tensione d'ingresso	110 V DC ... 250 V DC -18 % ... +40 %
Tipo di tensione della tensione di alimentazione	DC
Corrente assorbita	6 A (110 V DC) 2,5 A (250 V DC)

## Dati di uscita

Efficienza	tip. 92,7 % (120 V AC)
	tip. 94,2 % (230 V AC)
Tensione di uscita nominale	24 V DC
Regolazione tensione di uscita ( $U_{Set}$ )	24 V DC ... 28 V DC (potenza costante)
Corrente nominale di uscita ( $I_N$ )	20 A
Statico Boost ( $I_{Stat. Boost}$ )	25 A
Boost dinamico ( $I_{Boost\ din.}$ )	30 A (5 s)
Selective Fuse Breaking ( $I_{SFB}$ )	120 A (15 ms)
Protezione magnetica del fusibile	A1...A16 / B2...B13 / C1...C6 / Z1...Z16
Declassamento	> 60 °C ... 70 °C (2,5 %/K)
Resistenza alimentazione di ritorno	≤ 35 V DC
Protezione contro la sovratensione sull'uscita (OVP)	< 30 V DC (doppia protezione con spegnimento entro 20 ms)
Scostamento regolazione	< 0,5 % (Variazione di carico statica 10 % ... 90 %)
	< 2 % (Variazione di carico dinamica 10 % ... 90 %, (10 Hz))
	< 0,25 % (variazione tensione in ingresso ±10 %)
Ripple residuo	< 30 mV <sub>SS</sub> (con valori nominali)
Resistente a cortocircuiti	sì
Test funzionamento a vuoto	sì
Potenza di uscita	480 W
	600 W
	720 W
Max. potenza dissipata a vuoto	< 5 W (120 V AC)
	< 5 W (230 V AC)
Max. potenza dissipata con carico nominale	< 38 W (120 V AC)
	< 30 W (230 V AC)
Potenza dissipata SLEEP MODE	< 3 W (120 V AC)
	< 3 W (230 V AC)
Fattore di cresta	tip. 1,54 (120 V AC)
	tip. 1,6 (230 V AC)
Tempo di risposta	< 1 s ( $U_{Out} = 10\% \dots 90\%$ )
Collegamento in parallelo	sì, per ridondanza e incremento potenza
Possibilità di collegamento in serie	sì
Protezione (sul lato secondario)	elettronico
	termomagnetico
	termica

## Segnale

Terra di segnale SGnd	Potenziale di riferimento per Out1, Out2 e Rem
-----------------------	--

## Segnale Out 1 (configurabile)

Digitale	24 V DC 20 mA
Default	24 V DC 20 mA 24 V DC per $U_{Out} > 0,9 \times U_{Set}$

2904617

<https://www.phoenixcontact.com/it/prodotti/2904617>

## Segnale Out 2 (configurabile)

Digitale	24 V DC 20 mA
Analogici	4 mA ... 20 mA $\pm 5\%$ (Carico $\leq 400\ \Omega$ )
Default	24 V DC 20 mA 24 V DC per $P_{Out} < P_N$

## Segnale relè 13/14 (configurabile)

Default	chiuso ( $U_{out} > 0,9 U_{set}$ )
Digitale	24 V DC 1 A
	30 V AC/DC 0,5 A

## Dati di collegamento

### Ingresso

Collegamento	Connessione a vite
Sezione conduttore rigido min.	0,2 mm <sup>2</sup>
Sezione conduttore rigido max.	6 mm <sup>2</sup>
Sezione conduttore flessibile min.	0,2 mm <sup>2</sup>
Sezione conduttore flessibile max.	4 mm <sup>2</sup>
Cavo unipolare/punto di collegamento flessibile con puntalino con collare in plastica min.	0,25 mm <sup>2</sup>
Cavo unipolare/punto di collegamento flessibile con puntalino con collare in plastica max.	4 mm <sup>2</sup>
Cavo unipolare/punto di collegamento flessibile con puntalino senza collare in plastica min.	0,25 mm <sup>2</sup>
Cavo unipolare/punto di collegamento flessibile con puntalino senza collare in plastica max.	4 mm <sup>2</sup>
Sezione trasversale conduttore AWG min.	24
Sezione trasversale conduttore AWG max.	10
Lunghezza del tratto da spelare	8 mm
Coppia min.	0,5 Nm
Coppia max.	0,6 Nm

### Uscita

Collegamento	Connessione a vite
Sezione conduttore rigido min.	0,2 mm <sup>2</sup>
Sezione conduttore rigido max.	6 mm <sup>2</sup>
Sezione conduttore flessibile min.	0,2 mm <sup>2</sup>
Sezione conduttore flessibile max.	4 mm <sup>2</sup>
Cavo unipolare/punto di collegamento flessibile con puntalino con collare in plastica min.	0,25 mm <sup>2</sup>
Cavo unipolare/punto di collegamento flessibile con puntalino con collare in plastica max.	4 mm <sup>2</sup>
Cavo unipolare/punto di collegamento flessibile con puntalino senza collare in plastica min.	0,25 mm <sup>2</sup>
Cavo unipolare/punto di collegamento flessibile con puntalino senza collare in plastica max.	4 mm <sup>2</sup>
Sezione trasversale conduttore AWG min.	24

# QUINT4-PS/1AC/24DC/20/+ - Alimentatore



2904617

<https://www.phoenixcontact.com/it/prodotti/2904617>

Sezione trasversale conduttore AWG max.	10
Lunghezza del tratto da spelare	8 mm
Coppia min.	0,5 Nm
Coppia max.	0,6 Nm

## Segnale

Collegamento	Connessione Push-in
Sezione conduttore rigido min.	0,2 mm <sup>2</sup>
Sezione conduttore rigido max.	1,5 mm <sup>2</sup>
Sezione conduttore flessibile min.	0,2 mm <sup>2</sup>
Sezione conduttore flessibile max.	1,5 mm <sup>2</sup>
Cavo unipolare/punto di collegamento flessibile con puntalino con collare in plastica min.	0,2 mm <sup>2</sup>
Cavo unipolare/punto di collegamento flessibile con puntalino con collare in plastica max.	0,75 mm <sup>2</sup>
Cavo unipolare/punto di collegamento flessibile con puntalino senza collare in plastica min.	0,2 mm <sup>2</sup>
Cavo unipolare/punto di collegamento flessibile con puntalino senza collare in plastica max.	1,5 mm <sup>2</sup>
Sezione trasversale conduttore AWG min.	24
Sezione trasversale conduttore AWG max.	16
Lunghezza del tratto da spelare	8 mm

## Segnalazione

Tipi di segnalazione	LED
	Contatto di segnale libero da potenziale
	Uscita di segnale attiva Out 1 (digitale, configurabile)
	Uscita di segnale attiva Out 2 (digitale, analogica, configurabile)
	Contatto remoto
	Terra di segnale SGnd

## Uscita segnale

Opzione di segnale	Corrente di uscita
	Tensione di uscita
	Potenza di uscita
	Tensione di ingresso $U_{IN}$ OK
	Ore di esercizio
	Allarme rapido per alte temperature
	Limitazione di tensione OVP attiva
$P_{Out}$	> 100 % (Il LED lampeggia giallo, potenza di uscita > 480 W)
	> 75 % (Il LED verde si accende, potenza di uscita > 360 W)
	> 50 % (Il LED verde si accende, potenza di uscita > 240 W)
$U_{Out}$	> 0,9 x $U_{Set}$ (Il LED verde si accende)
	< 0,9 x $U_{Set}$ (Il LED verde lampeggia)

## Caratteristiche elettriche

2904617

<https://www.phoenixcontact.com/it/prodotti/2904617>

Numero fasi	1
Tensione di isolamento ingresso/uscita	4 kV AC (omologazione) 2 kV AC (Collaudo)
Frequenza di commutazione	90,00 kHz ... 110,00 kHz (Livello trasduttore ausiliario) 70,00 kHz ... 330,00 kHz (Livello trasduttore principale) 50,00 kHz ... 70,00 kHz (Livello PFC)

## Caratteristiche articolo

Tipo di prodotto	Alimentazione
Famiglia di prodotti	QUINT POWER
MTBF (IEC 61709, SN 29500)	> 868000 h (25 °C) > 524000 h (40 °C) > 239000 h (60 °C)

## Caratteristiche di isolamento

Classe di protezione	I
Categoria di sovratensione (EN 61010-1)	II ( $\leq$ 5000 m)
Categoria di sovratensione (EN 62477-1)	III ( $\leq$ 2000 m)
Categoria di sovratensione (EN 61558-2-16)	II ( $\leq$ 2000 m)
Grado d'inquinamento	2

## Aspettativa del ciclo di vita (condensatori elettrici)

Corrente	10 A
Temperatura	40 °C
Tempo	392000 h
Testo aggiuntivo	120 V AC

## Aspettativa del ciclo di vita (condensatori elettrici)

Corrente	10 A
Temperatura	40 °C
Tempo	447000 h
Testo aggiuntivo	230 V AC

## Aspettativa del ciclo di vita (condensatori elettrici)

Corrente	20 A
Temperatura	25 °C
Tempo	378000 h
Testo aggiuntivo	120 V AC

## Aspettativa del ciclo di vita (condensatori elettrici)

Corrente	20 A
Temperatura	25 °C
Tempo	499000 h

# QUINT4-PS/1AC/24DC/20/+ - Alimentatore



2904617

<https://www.phoenixcontact.com/it/prodotti/2904617>

Testo aggiuntivo	230 V AC
------------------	----------

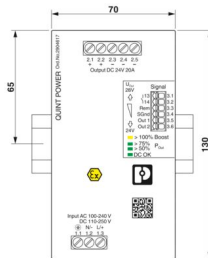
Aspettativa del ciclo di vita  
(condensatori elettrici)

Corrente	20 A
Temperatura	40 °C
Tempo	133000 h
Testo aggiuntivo	120 V AC

Aspettativa del ciclo di vita  
(condensatori elettrici)

Corrente	20 A
Temperatura	40 °C
Tempo	176000 h
Testo aggiuntivo	230 V AC

## Dimensioni

Disegno quotato	
Larghezza	70 mm
Altezza	130 mm
Profondità	125 mm

## Dimensioni di montaggio

Distanza di montaggio destra/sinistra	5 mm / 5 mm
Distanza di montaggio in alto/in basso	50 mm / 50 mm

## Montaggio alternativo

Larghezza	122 mm
Altezza	130 mm
Profondità	73 mm

## Montaggio

Tipo di montaggio	Montaggio su guida DIN
Nota per il montaggio	affiancabile: orizzontalmente 0 mm a $P_{out} < 50 \% P_N$ , 5 mm a $P_{out} \geq 50 \% P_N$ , vicino a componenti attivi 15 mm, verticalmente 50 mm
Posizione di installazione	Guida di supporto orizzontale NS 35, EN 60715
Con verniciatura di protezione	sì

## Indicazioni materiale

Classe di combustibilità a norma UL 94 (custodia / morsetti)	V0
Materiale custodia	Metallo
Versione della calotta	Acciaio inox X6Cr17
Materiale degli elementi laterali	Alluminio

## Condizioni ambientali e della vita elettrica

### Condizioni ambientali

Grado di protezione	IP20
Temperatura ambiente (esercizio)	-40 °C ... 75 °C (> 60 °C Derating: 2,5 %/K)
Temperatura ambiente (stoccaggio/trasporto)	-40 °C ... 85 °C
Altezza	≤ 5000 m (> 2000 m, tenere conto del derating)
Classe di climatizzazione	3K22 (a norma EN 60721-3-3)
Umidità dell'aria massima consentita (funzionamento)	≤ 100 % (a 25 °C, nessuna condensa)
Urti	18 ms, 30g in ogni direzione (secondo IEC 60068-2-27)
Vibrazioni (funzionamento)	Ricerca di risonanza 5 Hz ... 100 Hz 2,3g, 90 min, frequenza di risonanza 2,3g, 90 min (secondo DNV GL classe C)
Temp Code	T4 (-40 ... +75 °C; > 60 °C, Derating: 2,5 %/K)

## Normative e prescrizioni

Applicazioni ferroviarie	EN 50121-3-2
	EN 50121-4
	EN 50121-5
	EN 50163
	IEC 62236-3-2
	IEC 62236-4
	IEC 62236-5
	EN 50155
	EN 45545-2 (HL3)
EN 61373 (classe 1B)	
HART FSK Physical Layer Test Specification Compliance	Tensione di uscita $U_{Out}$ conforme
Riferimento normativo - Limitazione delle armoniche riflesse in rete	EN 61000-3-2
Sicurezza elettrica a norma	IEC 61010-2-201 (SELV)
Atmosfera esplosiva	IEC 60079-0
	IEC 60079-7
	IEC 60079-11
	IEC 60079-15
Riferimento normativo – Bassa tensione di protezione	IEC 61010-1 (SELV)
	IEC 61010-2-201 (PELV)
Separazione sicura a norma	IEC 61558-2-16
	IEC 61010-2-201
Normativa - Sicurezza per apparecchi di misura, controllo e regolazione e per l'utilizzo in laboratorio	IEC 61010-1
Norma - Sicurezza dei trasformatori	EN 61558-2-16

# QUINT4-PS/1AC/24DC/20/+ - Alimentatore



2904617

<https://www.phoenixcontact.com/it/prodotti/2904617>

Batteria ricarica	DIN 41773-1
Omologazione - requisito dell'industria di semiconduttori per quanto riguarda le interruzioni della tensione di rete	SEMI F47-0706, EN 61000-4-11

## Protezione antincendio nei veicoli su rotaia

Definizione norma	Protezione antincendio nei veicoli su rotaia
Norme/disposizioni	EN 45545-2 (HL3)

## Omologazioni

CSA	CAN/CSA-C22.2 No. 60950-1-07 CSA-C22.2 No. 107.1-01
Omologazione per settore navale	DNV, BV, ABS, LR, NK
SIQ	CB-Scheme (IEC 61010-1, IEC 61010-2-201)
Omologazioni UL	UL Listed UL 508 UL/C-UL Recognized UL 60950-1 UL ANSI/ISA-12.12.01 Class I, Division 2, Groups A, B, C, D T4 (Hazardous Location)

## Conformità/Omologazioni

ATEX	SIQ 21 ATEX 286 X Ⓜ II 3 G Ex ec ic nC IIC T4 Gc
INMETRO	DNV 19.0187 X
IECEX	IECEX SIQ 18.0005X Ex ec ic nC IIC T4 Gc
Sicurezza funzionale secondo IEC 61508	SIL 3, HFT = 1 (protezione dalla sovratensione)

## Dati EMC

Compatibilità elettromagnetica	Conformità alla direttiva EMC 2014/30/EU
Direttiva sulla bassa tensione	Conformità alla direttiva LVD 2014/35/CE
Requisiti delle interferenze elettromagnetiche Emissione di disturbi	EN 61000-6-3 EN 61000-6-4
Requisiti delle interferenze elettromagnetiche Immunità ai disturbi	EN 61000-6-1 EN 61000-6-2
Requisiti EMC Alimentazione	IEC 61850-3 (G,H) EN 61000-6-5 (quadri di comando)

## Emissioni condotte

Norme/Disposizioni	EN 55016 EN 61000-6-3 (classe B)
--------------------	-------------------------------------

## Emissione di disturbi

Norme/Disposizioni	Norma di base supplementare EN 61000-6-5 (immunità ai disturbi dei quadri di comando), IEC/EN 61850-3 (alimentazione elettrica)
--------------------	---

## Emissione di disturbi

Norme/Disposizioni	EN 55016 EN 61000-6-3 (classe B)
--------------------	-------------------------------------

## Emissione condotte DNV GL

DNV	Classe A
Testo aggiuntivo	Range distribuzione dell'alimentazione

## Emissione di disturbi DNV GL

DNV	Classe B
Testo aggiuntivo	Area ponte e coperta

## Correnti oscillatorie

Norme/Disposizioni	EN 61000-3-2 EN 61000-3-2 (classe A)
Frequenza	0 kHz ... 2 kHz

## Flicker

Norme/Disposizioni	EN 61000-3-3 EN 61000-3-3
Frequenza	0 kHz ... 2 kHz

## Scariche elettrostatiche

Norme/Disposizioni	EN 61000-4-2
--------------------	--------------

## Scariche elettrostatiche

Scarica contatti	8 kV (Grado severità collaudo 4)
Scarica in aria	15 kV (Grado severità collaudo 4)
Osservazioni	Criterio A

## Campi elettromagnetici ad alta frequenza

Norme/Disposizioni	EN 61000-4-3
--------------------	--------------

## Campi elettromagnetici ad alta frequenza

Frequenza	80 MHz ... 1 GHz
Forza del campo di prova	20 V/m (Grado severità collaudo 3)
Frequenza	1 GHz ... 6 GHz
Forza del campo di prova	10 V/m (Grado severità collaudo 3)
Osservazioni	Criterio A

## Transitori veloci (Burst)

Norme/Disposizioni	EN 61000-4-4
--------------------	--------------

## Transitori veloci (Burst)

Ingresso	4 kV (Grado severità collaudo 4 - asimmetrico)
Uscita	4 kV (Grado severità collaudo 4 - asimmetrico)
Segnale	4 kV (Grado severità collaudo 4 - asimmetrico)
Osservazioni	Criterio A

## Sollecitazione degli impulsi di tensione (Surge)

Norme/Disposizioni	EN 61000-4-5
--------------------	--------------

2904617

<https://www.phoenixcontact.com/it/prodotti/2904617>

## Sollecitazione degli impulsi di tensione (Surge)

Ingresso	tip. 3 kV (Grado severità collaudo 4 - simmetrico)
	tip. 6 kV (Grado severità collaudo 4 - asimmetrico)
Uscita	1 kV (Grado severità collaudo 3 - simmetrico)
	2 kV (Grado severità collaudo 3 - asimmetrico)
Segnale	4 kV (Grado severità collaudo 4 - asimmetrico)
Osservazioni	Criterio A

## Influenza condotta

Norme/Disposizioni	EN 61000-4-6
--------------------	--------------

## Influenza condotta

Ingresso/Uscita/Segnale	asimmetrico
Frequenza	0,15 MHz ... 80 MHz
Osservazioni	Criterio A
Tensione	10 V (Grado severità collaudo 3)

## Campo magnetico con frequenza energetica

Norme/Disposizioni	EN 61000-4-8
Frequenza	16,7 Hz
	50 Hz
	60 Hz
Forza del campo di prova	100 A/m
Testo aggiuntivo	60 s
Osservazioni	Criterio A
Frequenza	50 Hz
	60 Hz
Frequenza	50 Hz ... 60 Hz
Forza del campo di prova	1 kA/m
Testo aggiuntivo	3 s
Frequenza	0 Hz
Forza del campo di prova	300 A/m
Testo aggiuntivo	DC, 60 s

## Cadute di tensione

Norme/Disposizioni	EN 61000-4-11
Tensione	230 V AC
Frequenza	50 Hz
Calo di tensione	70 %
Numero dei periodi	0,5 / 1 / 25 / 30 periodi
Testo aggiuntivo	Grado severità collaudo 2
Osservazioni	Criterio A: 0,5 / 1 / 25 / 30 periodi
Calo di tensione	40 %
Numero dei periodi	5 / 10 / 50 periodi
Testo aggiuntivo	Grado severità collaudo 2

Osservazioni	Criterio A
Calo di tensione	0 %
Numero dei periodi	0,5 / 1 / 5 / 50 / 250 periodi
Testo aggiuntivo	Grado severità collaudo 2
Osservazioni	Criterio A: 0,5 / 1 periodo Criterio B: 5 / 50 / 250 periodi

#### Campo elettromagnetico impulsivo

Norme/Disposizioni	EN 61000-4-9
Forza del campo di prova	1000 A/m
Osservazioni	Criterio A

#### Oscillazioni sinusoidali smorzate (ring wave)

Norme/Disposizioni	EN 61000-4-12
Ingresso	2 kV (Grado severità collaudo 4 - simmetrico) 4 kV (Grado severità collaudo 4 - asimmetrico)
Osservazioni	Criterio A

#### Entità del disturbo condotta asimmetrica

Norme/Disposizioni	EN 61000-4-16
Livello di prova 1	15 Hz 150 Hz (Grado severità collaudo 4)
Tensione	30 V 3 V
Livello di prova 2	150 Hz 1,5 kHz (Grado severità collaudo 4)
Tensione	3 V
Livello di prova 3	1,5 kHz 15 kHz (Grado severità collaudo 4)
Tensione	3 V 30 V
Livello di prova 4	15 kHz 150 kHz (Grado severità collaudo 4)
Tensione	30 V
Livello di prova 5	16,7 Hz 50 Hz 60 Hz (Grado severità collaudo 4)
Tensione	30 V (permanente)
Livello di prova 6	150 Hz 180 Hz (Grado severità collaudo 4)
Tensione	30 V (permanente)
Livello di prova 7	16,7 Hz 50 Hz 60 Hz (Grado severità collaudo 4)
Tensione	300 V (1 s)
Osservazioni	Criterio A

#### Onda oscillante smorzata

Norme/Disposizioni	EN 61000-4-18
Ingresso, uscita (livello test 1)	100 kHz 1 MHz (Grado severità collaudo 3 - simmetrico)
Tensione	1 kV
Ingresso, uscita (livello test 2)	10 MHz
Tensione	1 kV
Ingresso, uscita (livello di prova 3)	100 kHz 1 MHz (Grado severità collaudo 3 - asimmetrico)
Tensione	2,5 kV
Segnali (livello test 1)	100 kHz 1 MHz (Grado severità collaudo 3 - simmetrico)
Tensione	1 kV

2904617

<https://www.phoenixcontact.com/it/prodotti/2904617>

Segnali (livello test 2)	100 kHz 1 MHz (Grado severità collaudo 3 - asimmetrico)
Tensione	2,5 kV
Osservazioni	Criterio A

#### Campo magnetico oscillante smorzato

Norme/Disposizioni	EN 61000-4-10
Forza del campo di prova	100 A/m
Livello di prova 1	100 kHz
Forza del campo di prova	100 A/m
Livello di prova 2	1 MHz
Osservazioni	Criterio A

#### Criteri

Criterio A	Segnalazione di stato normale entro i limiti fissati.
Criterio B	Segnalazione di stato temporaneamente compromessa, corretta automaticamente dal dispositivo.
Criterio C	Malfunzionamento temporaneo, che il dispositivo corregge autonomamente o che può essere eliminato tramite gli elementi di comando.

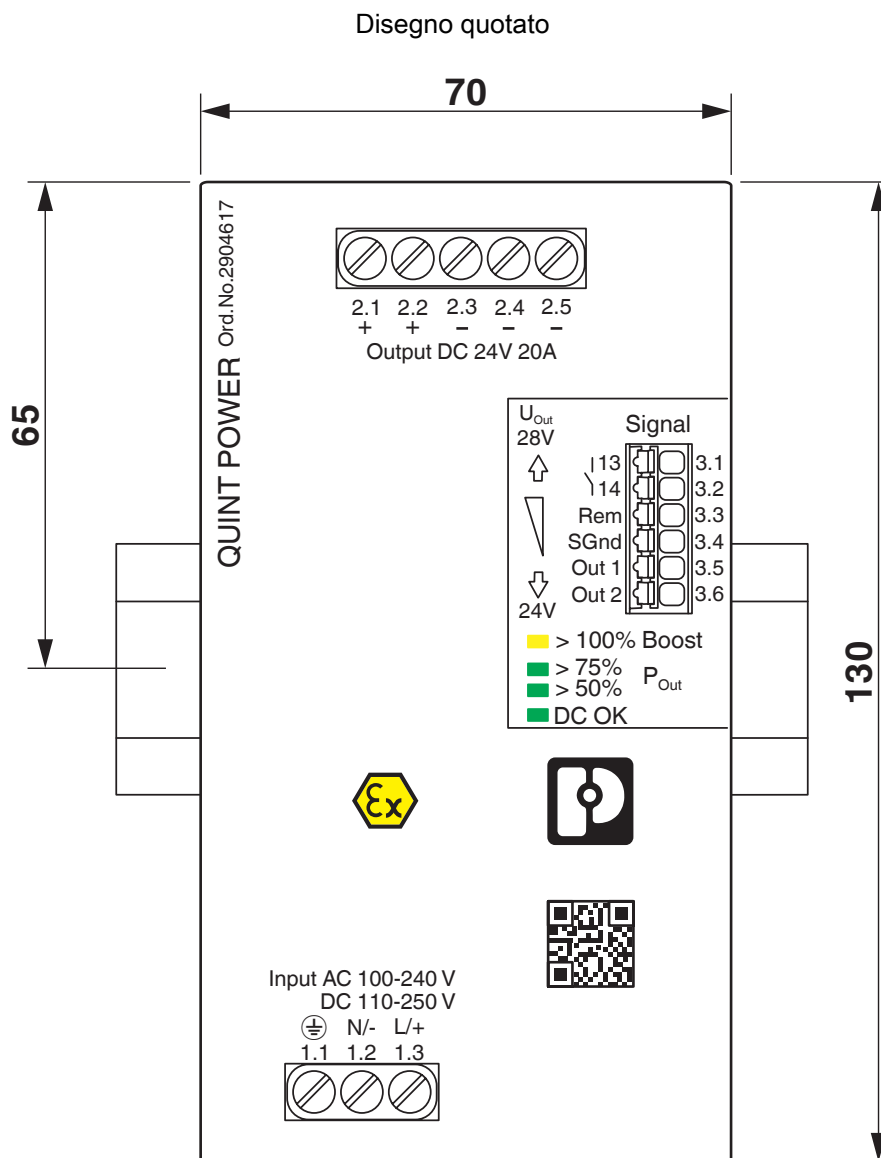
# QUINT4-PS/1AC/24DC/20/+ - Alimentatore



2904617

<https://www.phoenixcontact.com/it/prodotti/2904617>

## Disegni



Dimensioni del dispositivo (misure in mm)

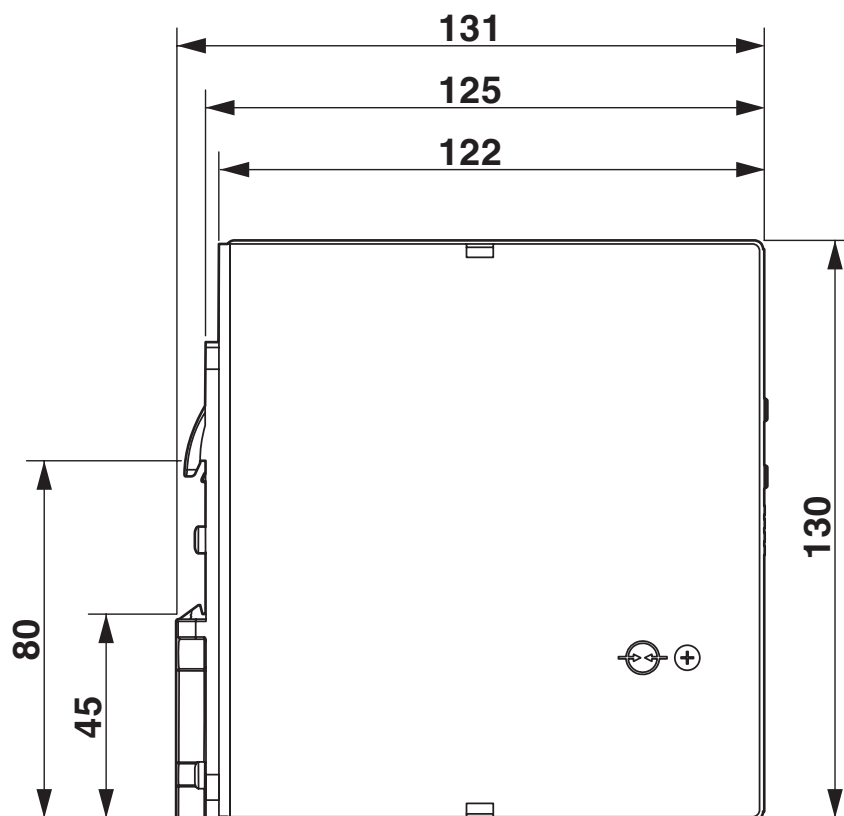
# QUINT4-PS/1AC/24DC/20/+ - Alimentatore

2904617

<https://www.phoenixcontact.com/it/prodotti/2904617>



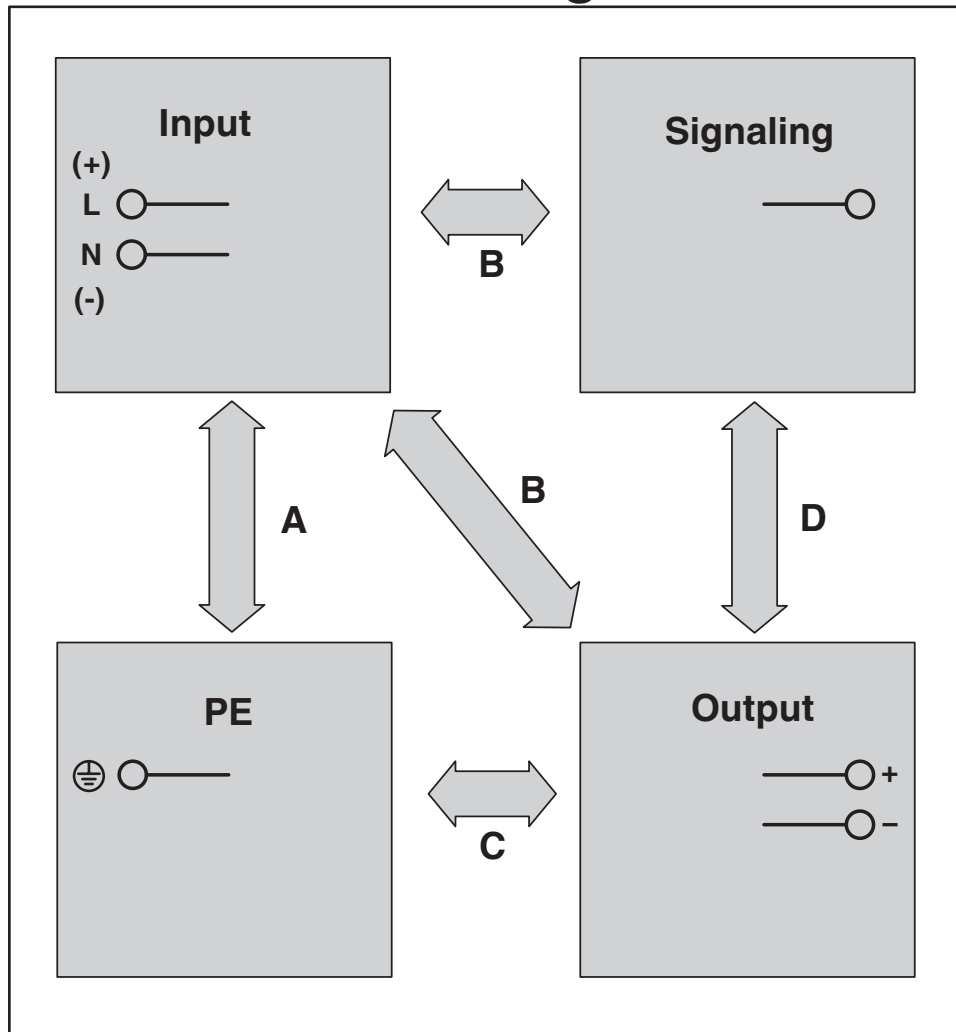
Disegno quotato



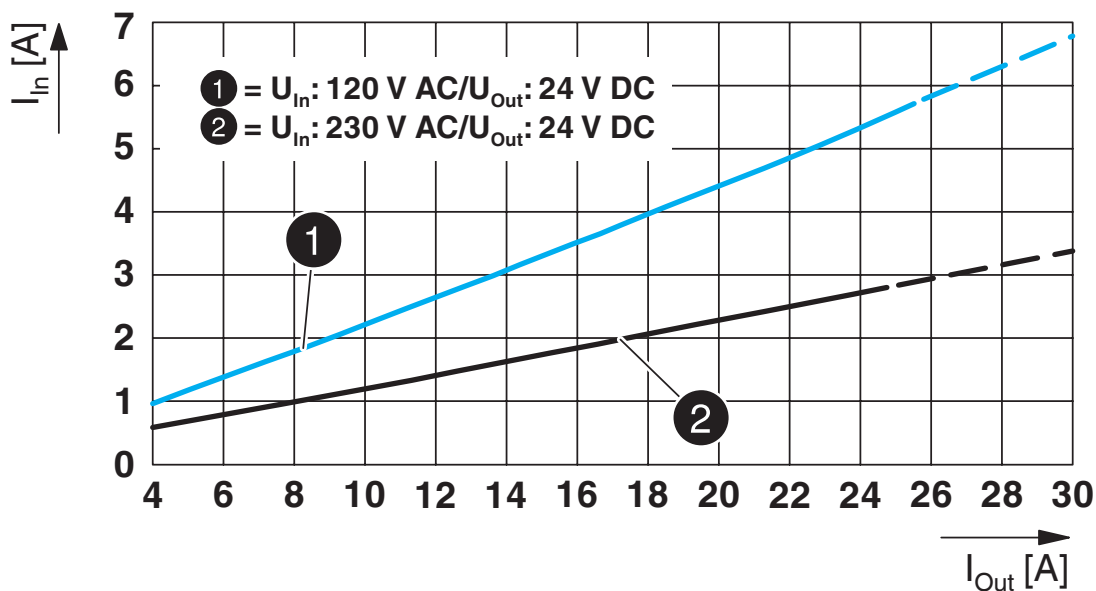
Dimensioni del dispositivo (misure in mm)

Disegno schema

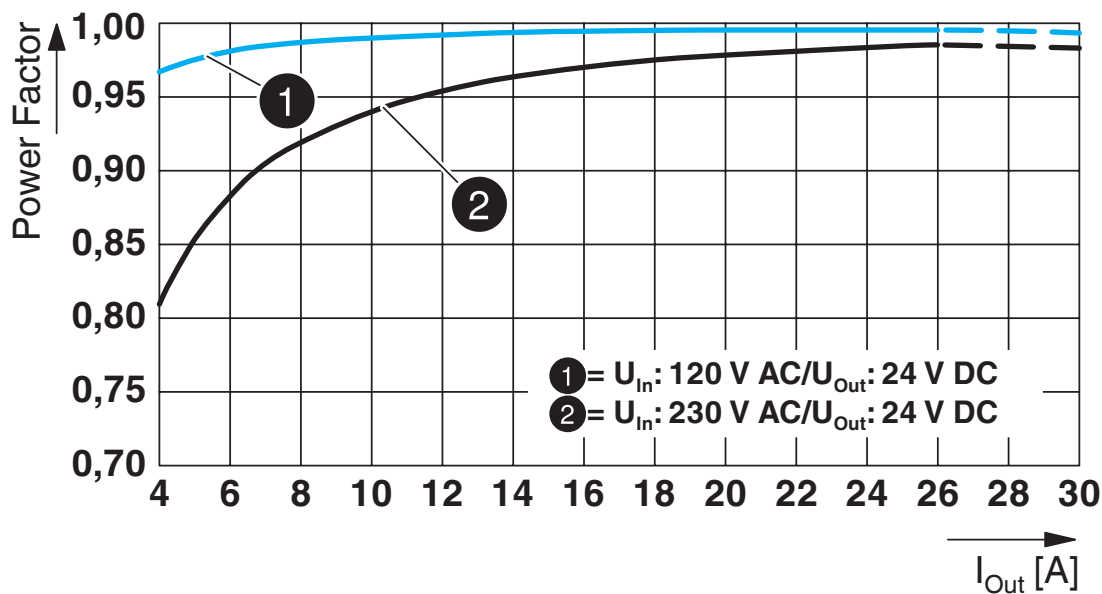
# Housing

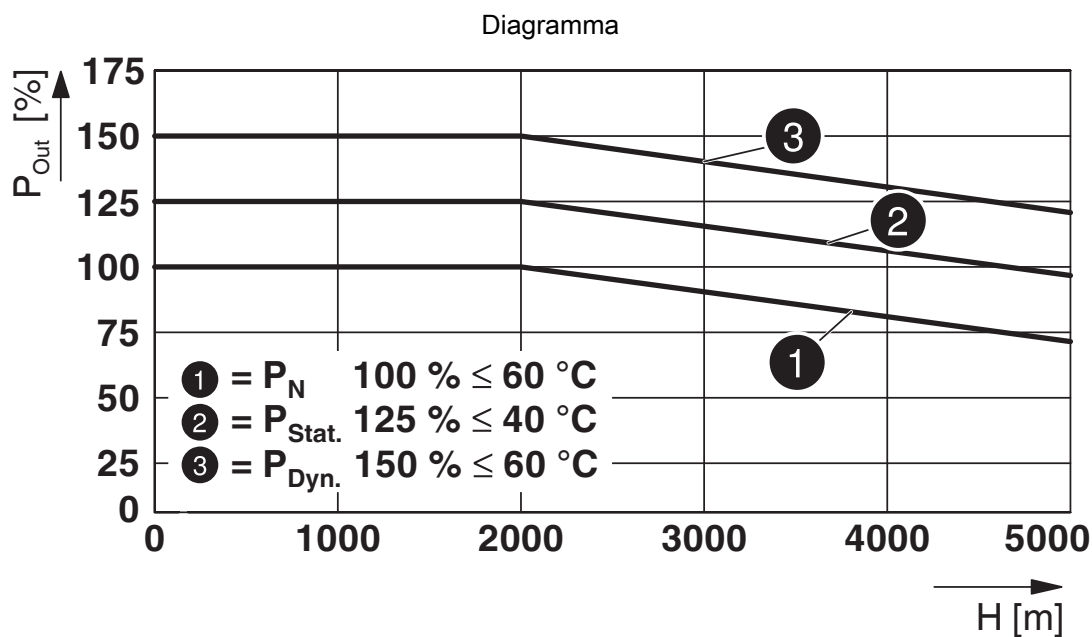
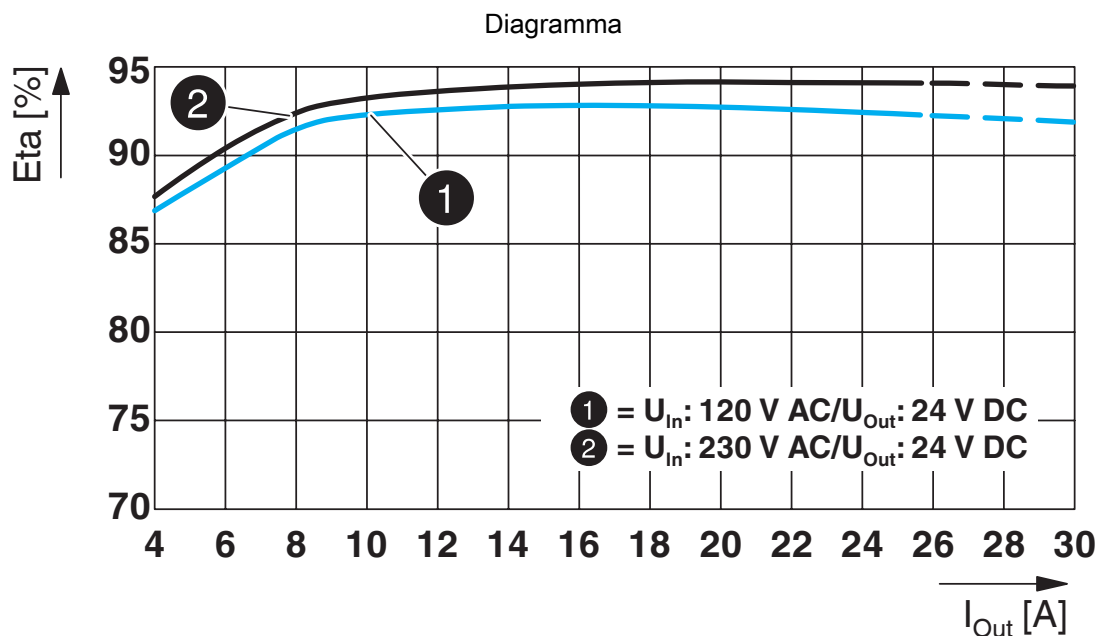


Diagramma



Diagramma





Potenza di uscita in funzione dell'altezza d'installazione

# QUINT4-PS/1AC/24DC/20/+ - Alimentatore

2904617

<https://www.phoenixcontact.com/it/prodotti/2904617>

Diagramma a blocchi

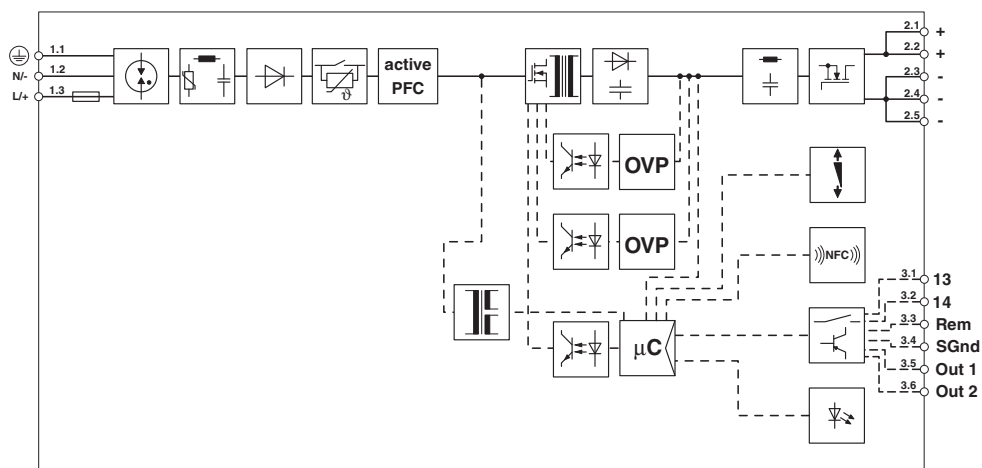


Diagramma a blocchi

2904617

<https://www.phoenixcontact.com/it/prodotti/2904617>

## Omologazioni

📄 To download certificates, visit the product detail page: <https://www.phoenixcontact.com/it/prodotti/2904617>



**cUL Recognized**

ID omologazione: E211944



**UL Recognized**

ID omologazione: E211944



**IECEE CB Scheme**

ID omologazione: SI-8202



**EAC**

ID omologazione: RU S-DE.BL08.W.00764



**LR**

ID omologazione: LR22472797TA



**NK**

ID omologazione: TA21182M



**UL Listed**

ID omologazione: E123528



**cUL Listed**

ID omologazione: E123528

**ABS**

ID omologazione: 26-0442641-PDA

**DNV**

ID omologazione: TAA00001YD



**BV**

ID omologazione: 44621/B1 BV

# QUINT4-PS/1AC/24DC/20/+ - Alimentatore



2904617

<https://www.phoenixcontact.com/it/prodotti/2904617>



**cCSAus**

ID omologazione: 70192085



**IECEE CB Scheme**

ID omologazione: SI-6663



**Type approved**

ID omologazione: SI-SIQ BG 005/086



**Type approved**

ID omologazione: SI-SIQ BG 005/087 A1



**IECEE CB Scheme**

ID omologazione: SI-8204

**BIS Licence Document**

ID omologazione: R-41268801

**SEMI F47**

ID omologazione: SEMI F47

**CoC / Compliance Statement**

ID omologazione: 24PP124-01\_0

**TUEV RH FS**

ID omologazione: 968/FSP 1768.01/24



**EAC Ex**

ID omologazione: KZ 7500525010102094



**IECEX**

ID omologazione: IECEX SIQ 18.0005X



**cUL Listed**

ID omologazione: E199827

# QUINT4-PS/1AC/24DC/20/+ - Alimentatore



2904617

<https://www.phoenixcontact.com/it/prodotti/2904617>



## UL Listed

ID omologazione: E199827



## ATEX

ID omologazione: BVS 19 ATEX E 045 X

## INMETRO

ID omologazione: DNV 19.0187



## ATEX

ID omologazione: SIQ 21 ATEX 286 X



## NEPSI-EX

ID omologazione: GYJ21.1002X



## CCC

ID omologazione: 2021322303003686



## UKCA-EX

ID omologazione: EXV21UKEX1071X\_00

# QUINT4-PS/1AC/24DC/20/+ - Alimentatore



2904617

<https://www.phoenixcontact.com/it/prodotti/2904617>

## Classifiche

### ECLASS

ECLASS-13.0	27040701
ECLASS-15.0	27040701

### ETIM

ETIM 10.0	EC002540
-----------	----------

### UNSPSC

UNSPSC 21.0	39121000
-------------	----------

2904617

<https://www.phoenixcontact.com/it/prodotti/2904617>

## Environmental product compliance

### EU RoHS

Soddisfa i requisiti della direttiva RoHS	Sì
con eccezione delle deroghe, se note	7(a), 7(c)-I

### China RoHS

Environment friendly use period (EFUP)	EFUP-25
	Una tabella per la dichiarazione China RoHS in base all'articolo è disponibile nell'area di download di ciascun articolo alla voce "Dichiarazione del produttore". Per tutti gli articoli con EFUP-E non viene allestita né richiesta alcuna tabella per la dichiarazione China RoHS.

### EU REACH SVHC

Avviso di sostanza candidata REACH (n. CAS)	Lead(n. CAS: 7439-92-1)
SCIP	6e430db6-1705-4d10-b8d4-864e7e8cc241

### EF3.1 Cambiamento climatico

CO2e kg	33,649 kg CO2e
---------	----------------

Phoenix Contact 2026 © - Tutti i diritti riservati  
<https://www.phoenixcontact.com>

PHOENIX CONTACT S.p.a.  
 Via Bellini, 39/41  
 20095 Cusano Milanino (MI)  
 +39 02 660591  
[info\\_it@phoenixcontact.com](mailto:info_it@phoenixcontact.com)