

QUINT4-PS/1AC/48DC/5 - Alimentatore



2904610

<https://www.phoenixcontact.com/it/prodotti/2904610>

Si prega di notare che i dati visualizzati in questo PDF sono stati generati dal nostro catalogo online. I dati completi sono disponibili nella documentazione per l'utente. Si applicano le condizioni generali di utilizzo per i download.



Alimentatore switching QUINT POWER per montaggio su guida DIN con curva caratteristica di uscita a scelta e tecnologia SFB (Selective Fuse Breaking), ingresso: monofase, uscita: 48 V DC / 5 A

Descrizione del prodotto

La quarta generazione degli alimentatori QUINT POWER garantisce, con nuove funzioni, la massima affidabilità dell'impianto. La configurazione delle segnalazioni di stato e la caratteristica di funzionamento avviene con tecnologia NFC.

La straordinaria tecnologia SFB e il monitoraggio preventivo dell'alimentatore QUINT POWER incrementano l'affidabilità delle applicazioni.

I vantaggi

- Il controllo funzionale preventivo comunica gli stati operativi critici prima del verificarsi degli errori
- Tramite la tecnologia NFC, le soglie di allarme e le curve caratteristiche regolabili massimizzano la disponibilità dell'impianto
- Riserva di potenza per l'ampliamento semplificato degli impianti tramite il boost statico con una potenza costante fino a 125 % e attivazione di carichi elevati tramite il boost dinamico fino al 200 % per 5 s
- Elevata immunità ai disturbi grazie allo scaricatore a gas integrato e a un tempo di tamponamento delle interruzioni di rete di oltre 20 millisecondi
- Design robusto grazie alla custodia in metallo e all'ampio range di temperature da - 40 °C a + 70 °C
- Impiego universale grazie all'ampio range di ingressi disponibili e al pacchetto di omologazioni internazionali

Dati commerciali

Codice articolo	2904610
Pezzi/conf.	1 Pezzi
Quantità di ordinazione minima	1 Pezzi
Nota	Produzione su ordinazione (non è possibile effettuare resi)
Codice vendita	CMPI14
Codice prodotto	CMPI14
GTIN	4055626355061
Peso per pezzo (confezione inclusa)	1.145,6 g
Peso per pezzo (confezione esclusa)	1.145 g
Numero tariffa doganale	85044095
Paese di origine	TH

Dati tecnici

Dati di ingresso

Ingresso di segnale (configurabile) Rem	Potenza di uscita ON/OFF (SLEEP MODE)
Default	Potenza di uscita ON (>40 k Ω /24 V DC/ponte aperto tra REM e SGnd)

Funzionamento AC

Intervallo tensione in entrata	100 V AC ... 240 V AC
Range tensione d'ingresso	100 V AC ... 240 V AC -15 % ... +10 %
Declassamento	< 100 V AC (1 %/V)
Resistenza alla tensione max.	300 V AC 60 s
Tensione di rete nazionale tipica	120 V AC 230 V AC
Tipo di tensione della tensione di alimentazione	AC
Impulso corrente di inserzione	tip. 16 A (a 25 °C)
Integrale del picco di corrente di inserzione (I^2t)	< 0,5 A ² s
Limitazione dell'impulso di corrente d'inserzione	16 A (dopo 1 ms)
Range di frequenze AC	50 Hz ... 60 Hz -10 % ... +10 %
Range di frequenze (f_N)	50 Hz ... 60 Hz -10 % ... +10 % 16,7 Hz (a norma EN 50163)
Tempo di copertura delle interruzioni di rete	tip. 43 ms (120 V AC) tip. 43 ms (230 V AC)
Corrente assorbita	3,4 A (100 V AC) 2,8 A (120 V AC) 1,5 A (230 V AC) 1,5 A (240 V AC)
Assorbimento di potenza nominale	271 VA
Circuito di protezione	Protezione contro le sovratensioni dei transienti; Varistore, scaricatore a gas
Tempo di accensione	< 1 s
Tempo di accensione tipico	300 ms (da SLEEP MODE)
Fusibile d'ingresso	8 A (ritardato, interno)
Selezione di un fusibile idoneo per la protezione in ingresso	10 A ... 16 A (Caratteristica B, C, D, K o equivalente)
Corrente dispersa verso PE	< 3,5 mA 0,6 mA (264 V AC, 60 Hz)

Funzionamento DC

Intervallo tensione in entrata	110 V DC ... 250 V DC
Range tensione d'ingresso	110 V DC ... 250 V DC -18 % ... +40 %
Declassamento	< 110 V DC (1 %/V)
Tipo di tensione della tensione di alimentazione	DC
Corrente assorbita	3 A (110 V DC) 1,3 A (250 V DC)

Dati di uscita

Efficienza	tip. 92,3 % (120 V AC)
	tip. 93,5 % (230 V AC)
Caratteristica di uscita	U/I Advanced
	Smart HICCUP
	FUSE MODE
Tensione di uscita nominale	48 V DC
Regolazione tensione di uscita (U_{Set})	48 V DC ... 56 V DC (potenza costante)
Corrente nominale di uscita (I_N)	5 A
Statico Boost ($I_{Stat. Boost}$)	6,25 A
Boost dinamico ($I_{Boost\ din.}$)	10 A (5 s)
Selective Fuse Breaking (I_{SFB})	30 A (15 ms)
Protezione magnetica del fusibile	A1...A6 / B2 / C1...C2 / Z1...Z6
Declassamento	> 60 °C ... 70 °C (2,5 %/K)
Resistenza alimentazione di ritorno	≤ 60 V DC
Protezione contro la sovratensione sull'uscita (OVP)	≤ 60 V DC
Scostamento regolazione	< 0,5 % (Variazione di carico statica 10 % ... 90 %)
	< 4 % (Variazione di carico dinamica 10 % ... 90 %, (10 Hz))
	< 0,25 % (variazione tensione in ingresso ±10 %)
Ripple residuo	< 70 mV _{SS} (con valori nominali)
Resistente a cortocircuiti	sì
Test funzionamento a vuoto	sì
Potenza di uscita	240 W
	300 W
	480 W
Potenza apparente	120 V, $U_{OUT} = 48\ V$, $I_{OUT} = stat. Boost$
	230 V, $U_{OUT} = 48\ V$, $I_{OUT} = stat. Boost$
Max. potenza dissipata a vuoto	< 3 W (120 V AC)
	< 3 W (230 V AC)
Max. potenza dissipata con carico nominale	< 19 W (120 V AC)
	< 16 W (230 V AC)
Potenza dissipata SLEEP MODE	< 3 W (120 V AC)
	< 3 W (230 V AC)
Fattore di cresta	tip. 1,5 (120 V AC)
	tip. 1,64 (230 V AC)
Tempo di risposta	< 1 s ($U_{Out} = 10\ % \dots 90\ %$)
Collegamento in parallelo	sì, per ridondanza e incremento potenza
Possibilità di collegamento in serie	sì

Segnale

Terra di segnale SGnd	Potenziale di riferimento per Out1, Out2 e Rem
-----------------------	--

Segnale Out 1 (configurabile)

Digitale	24 V DC 20 mA
----------	---------------

Default	24 V DC 20 mA 24 V DC per $U_{Out} > 0,9 \times U_{Set}$
Segnale Out 2 (configurabile)	
Digitale	24 V DC 20 mA
Analogici	4 mA ... 20 mA $\pm 5\%$ (Carico $\leq 400 \Omega$)
Default	24 V DC 20 mA 24 V DC per $P_{Out} < P_N$
Segnale relè 13/14 (configurabile)	
Default	chiuso ($U_{out} > 0,9 U_{set}$)
Digitale	24 V DC 1 A
	30 V AC/DC 0,5 A

Dati di collegamento

Ingresso

Collegamento	Connessione a vite
Sezione conduttore rigido min.	0,2 mm ²
Sezione conduttore rigido max.	2,5 mm ²
Sezione conduttore flessibile min.	0,2 mm ²
Sezione conduttore flessibile max.	2,5 mm ²
Cavo unipolare/punto di collegamento flessibile con puntalino con collare in plastica min.	0,25 mm ²
Cavo unipolare/punto di collegamento flessibile con puntalino con collare in plastica max.	2,5 mm ²
Cavo unipolare/punto di collegamento flessibile con puntalino senza collare in plastica min.	0,25 mm ²
Cavo unipolare/punto di collegamento flessibile con puntalino senza collare in plastica max.	2,5 mm ²
Sezione trasversale conduttore AWG min.	24
Sezione trasversale conduttore AWG max.	14
Lunghezza del tratto da spelare	6,5 mm
Coppia min.	0,5 Nm
Coppia max.	0,6 Nm

Uscita

Collegamento	Connessione a vite
Sezione conduttore rigido min.	0,2 mm ²
Sezione conduttore rigido max.	2,5 mm ²
Sezione conduttore flessibile min.	0,2 mm ²
Sezione conduttore flessibile max.	2,5 mm ²
Cavo unipolare/punto di collegamento flessibile con puntalino con collare in plastica min.	0,25 mm ²
Cavo unipolare/punto di collegamento flessibile con puntalino con collare in plastica max.	2,5 mm ²
Cavo unipolare/punto di collegamento flessibile con puntalino senza collare in plastica min.	0,25 mm ²
Cavo unipolare/punto di collegamento flessibile con puntalino senza collare in plastica max.	2,5 mm ²

QUINT4-PS/1AC/48DC/5 - Alimentatore



2904610

<https://www.phoenixcontact.com/it/prodotti/2904610>

Sezione trasversale conduttore AWG min.	24
Sezione trasversale conduttore AWG max.	14
Lunghezza del tratto da spelare	6,5 mm
Coppia min.	0,5 Nm
Coppia max.	0,6 Nm

Segnale

Collegamento	Connessione Push-in
Sezione conduttore rigido min.	0,2 mm ²
Sezione conduttore rigido max.	1 mm ²
Sezione conduttore flessibile min.	0,2 mm ²
Sezione conduttore flessibile max.	1,5 mm ²
Cavo unipolare/punto di collegamento flessibile con puntalino con collare in plastica min.	0,2 mm ²
Cavo unipolare/punto di collegamento flessibile con puntalino con collare in plastica max.	0,75 mm ²
Cavo unipolare/punto di collegamento flessibile con puntalino senza collare in plastica min.	0,2 mm ²
Cavo unipolare/punto di collegamento flessibile con puntalino senza collare in plastica max.	1,5 mm ²
Sezione trasversale conduttore AWG min.	24
Sezione trasversale conduttore AWG max.	16
Lunghezza del tratto da spelare	8 mm

Segnalazione

Tipi di segnalazione	LED
	Contatto di segnale libero da potenziale
	Uscita di segnale attiva Out 1 (digitale, configurabile)
	Uscita di segnale attiva Out 2 (digitale, analogica, configurabile)
	Contatto remoto
	Terra di segnale SGnd

Uscita segnale

P _{Out}	> 100 % (Il LED giallo si accende, potenza di uscita > 240 W)
	> 75 % (Il LED verde si accende, potenza di uscita > 180 W)
	> 50 % (Il LED verde si accende, potenza di uscita > 120 W)
U _{Out}	> 0,9 x U _{Set} (Il LED verde si accende)
	< 0,9 x U _{Set} (Il LED verde lampeggia)

Caratteristiche elettriche

Numero fasi	1
Tensione di isolamento ingresso/uscita	4 kV AC (omologazione)
	2 kV AC (Collaudo)
Tensione di isolamento uscita/PE	0,5 kV DC (omologazione)
	0,5 kV DC (Collaudo)
Tensione di isolamento ingresso/PE	3,5 kV AC (omologazione)

QUINT4-PS/1AC/48DC/5 - Alimentatore



2904610

<https://www.phoenixcontact.com/it/prodotti/2904610>

	2,4 kV AC (Collaudo)
Frequenza di commutazione	90,00 kHz ... 110,00 kHz (Livello trasduttore ausiliario)
	52,00 kHz ... 300,00 kHz (Livello trasduttore principale)
	35,00 kHz ... 700,00 kHz (Livello PFC)

Caratteristiche articolo

Tipo di prodotto	Alimentazione
Famiglia di prodotti	QUINT POWER
MTBF (IEC 61709, SN 29500)	> 1242000 h (25 °C)
	> 784000 h (40 °C)
	> 374000 h (60 °C)
Direttiva sulla protezione dell'ambiente	Direttiva RoHS 2011/65/UE
	WEEE
	Reach

Caratteristiche di isolamento

Classe di protezione	I
Grado d'inquinamento	2

Aspettativa del ciclo di vita (condensatori elettrici)

Corrente	2,5 A
Temperatura	40 °C
Tempo	326000 h
Testo aggiuntivo	120 V AC

Aspettativa del ciclo di vita (condensatori elettrici)

Corrente	2,5 A
Temperatura	40 °C
Tempo	321000 h
Testo aggiuntivo	230 V AC

Aspettativa del ciclo di vita (condensatori elettrici)

Corrente	5 A
Temperatura	25 °C
Tempo	452000 h
Testo aggiuntivo	120 V AC

Aspettativa del ciclo di vita (condensatori elettrici)

Corrente	5 A
Temperatura	25 °C
Tempo	618000 h
Testo aggiuntivo	230 V AC

Aspettativa del ciclo di vita

QUINT4-PS/1AC/48DC/5 - Alimentatore



2904610

<https://www.phoenixcontact.com/it/prodotti/2904610>

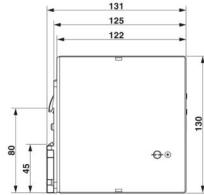
(condensatori elettrici)

Corrente	5 A
Temperatura	40 °C
Tempo	159000 h
Testo aggiuntivo	120 V AC

Aspettativa del ciclo di vita
(condensatori elettrici)

Corrente	5 A
Temperatura	40 °C
Tempo	218000 h
Testo aggiuntivo	230 V AC

Dimensioni

Disegno quotato	
Larghezza	50 mm
Altezza	130 mm
Profondità	125 mm

Dimensioni di montaggio

Distanza di montaggio destra/sinistra	5 mm / 5 mm
Distanza di montaggio in alto/in basso	50 mm / 50 mm

Montaggio alternativo

Larghezza	122 mm
Altezza	130 mm
Profondità	53 mm

Montaggio

Tipo di montaggio	Guida di supporto: 35 mm
Nota per il montaggio	affiancabile: $P_N \geq 50\%$, orizzontalmente 5 mm, vicino a componenti attivi 15 mm, verticalmente 50 mm affiancabile: $P_N < 50\%$, orizzontalmente 0 mm, verticale in alto 40 mm, verticale in basso 20 mm
Posizione di installazione	Guida di supporto orizzontale NS 35, EN 60715
Con verniciatura di protezione	no

Indicazioni materiale

Classe di combustibilità a norma UL 94 (custodia / morsetti)	V0
Materiale custodia	Metallo
Versione della calotta	Acciaio inox X6Cr17

QUINT4-PS/1AC/48DC/5 - Alimentatore



2904610

<https://www.phoenixcontact.com/it/prodotti/2904610>

Materiale degli elementi laterali	Alluminio
-----------------------------------	-----------

Condizioni ambientali e della vita elettrica

Condizioni ambientali

Grado di protezione	IP20
Temperatura ambiente (esercizio)	-25 °C ... 70 °C (> 60 °C Derating: 2,5 %/K)
Temperatura ambiente (stoccaggio/trasporto)	-40 °C ... 85 °C
Temperatura ambiente (Startup type tested)	-40 °C
Altezza	≤ 5000 m (> 2000 m, tenere conto del derating)
Classe di climatizzazione	3K3 (a norma EN 60721)
Umidità dell'aria massima consentita (funzionamento)	≤ 95 % (a 25 °C, nessuna condensa)
Urti	18 ms, 30g in ogni direzione (secondo IEC 60068-2-27)
Vibrazioni (funzionamento)	Ricerca di risonanza 5 Hz ... 100 Hz 2,3g, 90 min, frequenza di risonanza 2,3g, 90 min (secondo DNV GL classe C)
Temp Code	T4 (-25 ... +70 °C; > 60 °C, Derating: 2,5 %/K)

Normative e prescrizioni

Applicazioni ferroviarie	EN 50121-3-2
	EN 50121-4
	EN 50121-5
	IEC 62236-3-2
	IEC 62236-4
	IEC 62236-5
HART FSK Physical Layer Test Specification Compliance	Tensione di uscita U_{Out} conforme
Riferimento normativo - Limitazione delle armoniche riflesse in rete	EN 61000-3-2
Sicurezza elettrica a norma	IEC 61010-2-201 (SELV)
Riferimento normativo – Bassa tensione di protezione	IEC 61010-1 (SELV)
	IEC 61010-2-201 (PELV)
Separazione sicura a norma	IEC 61558-2-16
	IEC 61010-2-201
Normativa - Sicurezza per apparecchi di misura, controllo e regolazione e per l'utilizzo in laboratorio	IEC 61010-1
Norma - Sicurezza dei trasformatori	EN 61558-2-16
Batteria ricarica	DIN 41773-1
Omologazione - requisito dell'industria di semiconduttori per quanto riguarda le interruzioni della tensione di rete	SEMI F47-0706, EN 61000-4-11

Categoria di sovratensione

EN 61010-1	II (≤ 5000 m)
EN 62477-1	III (≤ 2000 m)

Omologazioni

CSA	CAN/CSA-C22.2 No. 60950-1-07
	CSA-C22.2 No. 107.1-01

QUINT4-PS/1AC/48DC/5 - Alimentatore



2904610

<https://www.phoenixcontact.com/it/prodotti/2904610>

Omologazioni UL	UL Listed UL 508
	UL/C-UL Recognized UL 60950-1
	UL ANSI/ISA-12.12.01 Class I, Division 2, Groups A, B, C, D T4 (Hazardous Location)

Dati EMC

Compatibilità elettromagnetica	Conformità alla direttiva EMC 2014/30/EU
Direttiva sulla bassa tensione	Conformità alla direttiva LVD 2014/35/CE
Requisiti delle interferenze elettromagnetiche Emissione di disturbi	EN 61000-6-3
	EN 61000-6-4
Requisiti delle interferenze elettromagnetiche Immunità ai disturbi	EN 61000-6-1
	EN 61000-6-2
Requisiti EMC Alimentazione	IEC 61850-3 (G,H)
	EN 61000-6-5 (quadri di comando)

Emissioni condotte

Norme/Disposizioni	EN 55016
	EN 61000-6-3 (classe B)

Emissione di disturbi

Norme/Disposizioni	Norma di base supplementare EN 61000-6-5 (immunità ai disturbi dei quadri di comando), IEC/EN 61850-3 (alimentazione elettrica)
--------------------	---

Emissione di disturbi

Norme/Disposizioni	EN 55016
	EN 61000-6-3 (classe B)

Correnti oscillatorie

Norme/Disposizioni	EN 61000-3-2
	EN 61000-3-2 (classe A)
Frequenza	0 kHz ... 2 kHz

Flicker

Norme/Disposizioni	EN 61000-3-3
	EN 61000-3-3
Frequenza	0 kHz ... 2 kHz

Scariche elettrostatiche

Norme/Disposizioni	EN 61000-4-2
--------------------	--------------

Scariche elettrostatiche

Scarica contatti	8 kV (Grado severità collaudo 4)
Scarica in aria	15 kV (Grado severità collaudo 4)
Osservazioni	Criterio A

Campi elettromagnetici ad alta frequenza

Norme/Disposizioni	EN 61000-4-3
--------------------	--------------

2904610

<https://www.phoenixcontact.com/it/prodotti/2904610>

Campi elettromagnetici ad alta frequenza

Frequenza	80 MHz ... 1 GHz
Forza del campo di prova	20 V/m (Grado severità collaudo 3)
Frequenza	1 GHz ... 6 GHz
Forza del campo di prova	10 V/m (Grado severità collaudo 3)
Frequenza	1 GHz ... 6 GHz
Forza del campo di prova	10 V/m (Grado severità collaudo 3)
Osservazioni	Criterio A

Transitori veloci (Burst)

Norme/Disposizioni	EN 61000-4-4
--------------------	--------------

Transitori veloci (Burst)

Ingresso	4 kV (Grado severità collaudo 4 - asimmetrico)
Uscita	4 kV (Grado severità collaudo 4 - asimmetrico)
Segnale	4 kV (Grado severità collaudo 4 - asimmetrico)
Osservazioni	Criterio A

Sollecitazione degli impulsi di tensione (Surge)

Ingresso	3 kV (Grado severità collaudo 4 - simmetrico)
	6 kV (Grado severità collaudo 4 - asimmetrico)
Uscita	1 kV (Grado severità collaudo 3 - simmetrico)
	2 kV (Grado severità collaudo 3 - asimmetrico)
Segnale	4 kV (Grado severità collaudo 4 - asimmetrico)
Osservazioni	Criterio A

Influenza condotta

Norme/Disposizioni	EN 61000-4-6
--------------------	--------------

Influenza condotta

Ingresso/Uscita/Segnale	asimmetrico
Frequenza	0,15 MHz ... 80 MHz
Osservazioni	Criterio A
Tensione	10 V (Grado severità collaudo 3)

Campo magnetico con frequenza energetica

Norme/Disposizioni	EN 61000-4-8
Frequenza	16,7 Hz
	50 Hz
	60 Hz
Forza del campo di prova	100 A/m
Testo aggiuntivo	60 s
Osservazioni	Criterio A
Frequenza	50 Hz
	60 Hz
Frequenza	50 Hz ... 60 Hz

2904610

<https://www.phoenixcontact.com/it/prodotti/2904610>

Forza del campo di prova	1 kA/m
Testo aggiuntivo	3 s
Frequenza	0 Hz
Forza del campo di prova	300 A/m
Testo aggiuntivo	DC, 60 s

Cadute di tensione

Norme/Disposizioni	EN 61000-4-11
Tensione	230 V AC
Frequenza	50 Hz
Calo di tensione	70 %
Numero dei periodi	0,5 / 1 / 25 periodi
Testo aggiuntivo	Grado severità collaudo 2
Osservazioni	Criterio A: 0,5 / 1 / 25 periodi
Calo di tensione	40 %
Numero dei periodi	5 / 10 / 50 periodi
Testo aggiuntivo	Grado severità collaudo 2
Osservazioni	Criterio A
Calo di tensione	0 %
Numero dei periodi	0,5 / 1 / 5 / 50 / 250 periodi
Testo aggiuntivo	Grado severità collaudo 2
Osservazioni	Criterio A: 0,5 / 1 periodo Criterio B: 5 / 50 / 250 periodi

Campo elettromagnetico impulsivo

Norme/Disposizioni	EN 61000-4-9
Forza del campo di prova	1000 A/m
Osservazioni	Criterio A

Oscillazioni sinusoidali smorzate (ring wave)

Norme/Disposizioni	EN 61000-4-12
Ingresso	2 kV (Grado severità collaudo 4 - simmetrico) 4 kV (Grado severità collaudo 4 - asimmetrico)
Osservazioni	Criterio A

Entità del disturbo condotta asimmetrica

Norme/Disposizioni	EN 61000-4-16
Livello di prova 1	15 Hz 150 Hz (Grado severità collaudo 4)
Tensione	30 V 3 V
Livello di prova 2	150 Hz 1,5 kHz (Grado severità collaudo 4)
Tensione	3 V
Livello di prova 3	1,5 kHz 15 kHz (Grado severità collaudo 4)
Tensione	3 V 30 V
Livello di prova 4	15 kHz 150 kHz (Grado severità collaudo 4)
Tensione	30 V
Livello di prova 5	16,7 Hz 50 Hz 60 Hz (Grado severità collaudo 4)

2904610

<https://www.phoenixcontact.com/it/prodotti/2904610>

Tensione	30 V (permanente)
Livello di prova 6	16,7 Hz 50 Hz 60 Hz (Grado severità collaudo 4)
Tensione	300 V (1 s)
Osservazioni	Criterio A

Onda oscillante smorzata

Norme/Disposizioni	EN 61000-4-18
Ingresso, uscita (livello test 1)	100 kHz 1 MHz (Grado severità collaudo 3 - simmetrico)
Tensione	1 kV
Ingresso, uscita (livello test 2)	10 MHz
Tensione	1 kV
Ingresso, uscita (livello di prova 3)	100 kHz 1 MHz (Grado severità collaudo 3 - asimmetrico)
Tensione	2,5 kV
Segnali (livello test 1)	100 kHz 1 MHz (Grado severità collaudo 3 - simmetrico)
Tensione	1 kV
Segnali (livello test 2)	100 kHz 1 MHz (Grado severità collaudo 3 - asimmetrico)
Tensione	2,5 kV
Osservazioni	Criterio A

Campo magnetico oscillante smorzato

Norme/Disposizioni	EN 61000-4-10
Forza del campo di prova	110 A/m
Livello di prova 1	100 kHz
Forza del campo di prova	110 A/m
Livello di prova 2	1 MHz
Osservazioni	Criterio A

Criteri

Criterio A	Segnalazione di stato normale entro i limiti fissati.
Criterio B	Segnalazione di stato temporaneamente compromessa, corretta automaticamente dal dispositivo.
Criterio C	Malfunzionamento temporaneo, che il dispositivo corregge autonomamente o che può essere eliminato tramite gli elementi di comando.

QUINT4-PS/1AC/48DC/5 - Alimentatore

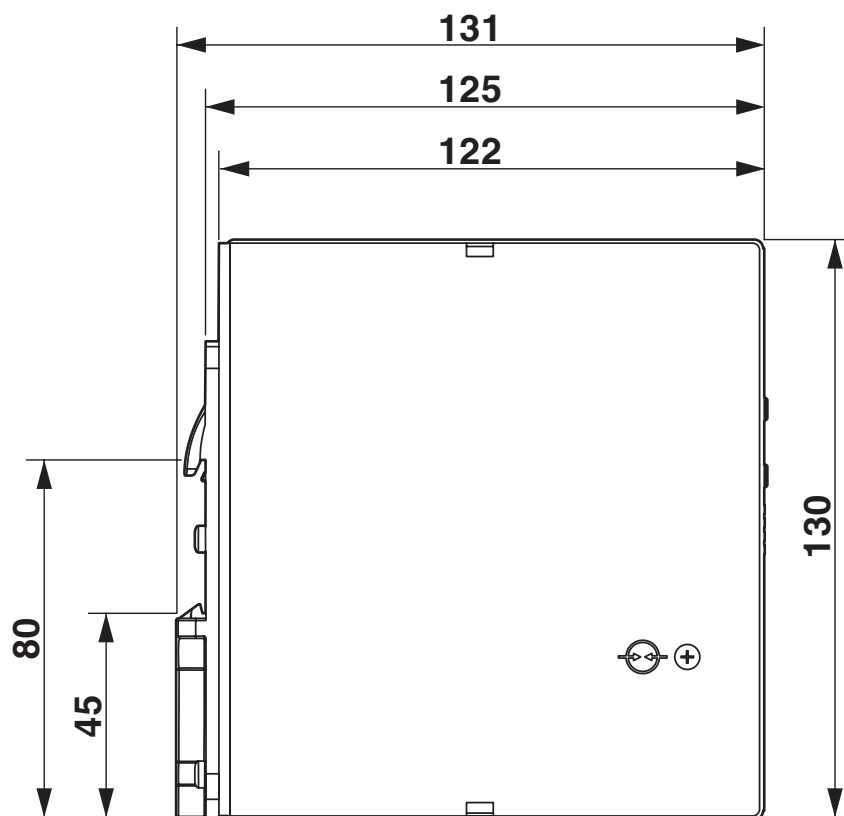
2904610

<https://www.phoenixcontact.com/it/prodotti/2904610>



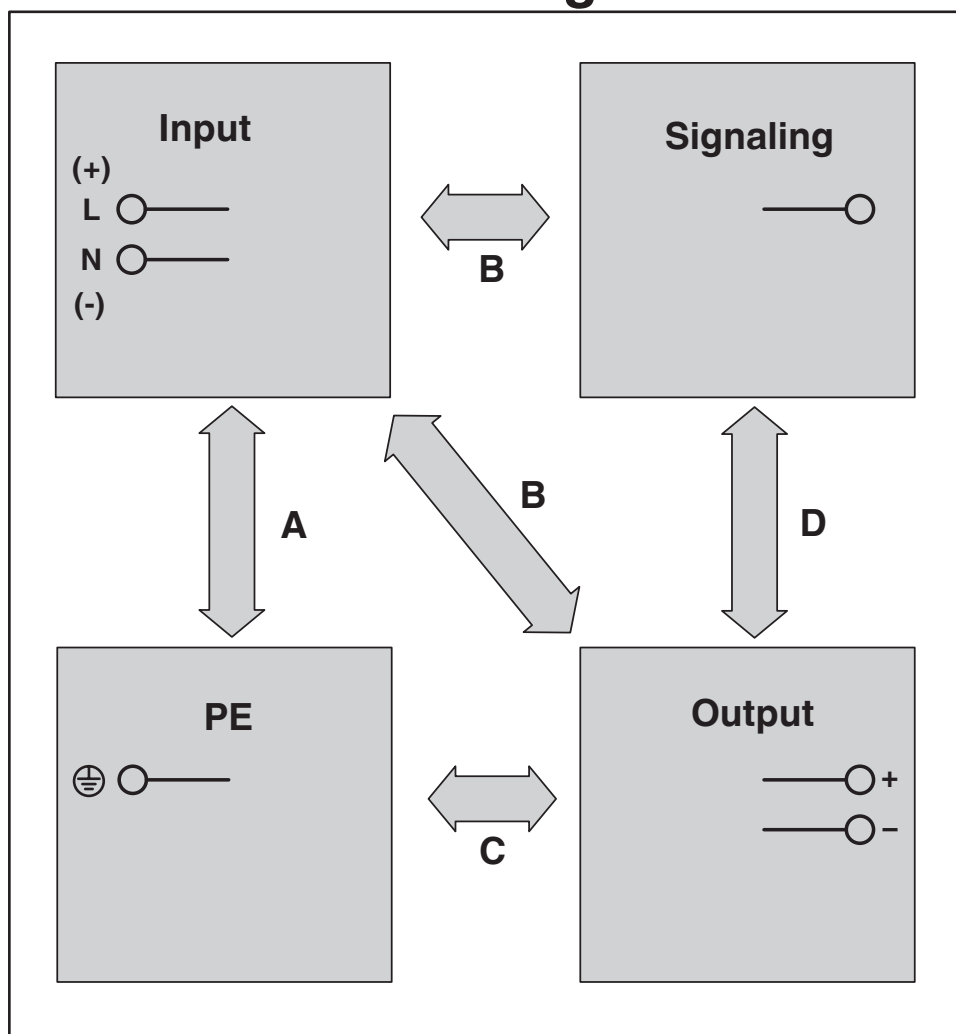
Disegni

Disegno quotato

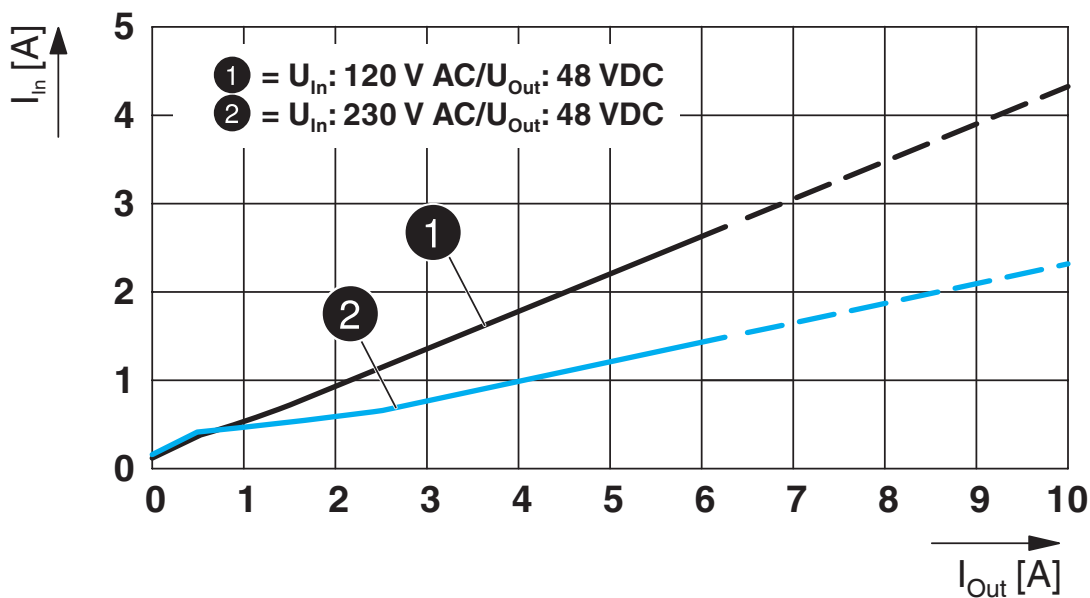


Disegno schema

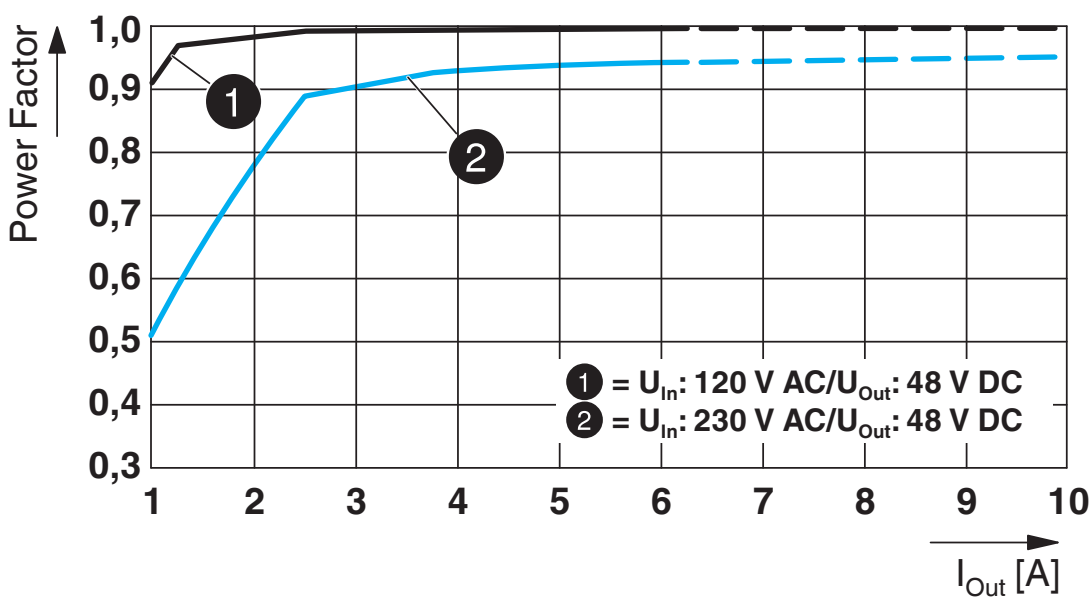
Housing



Diagramma



Diagramma



Diagramma

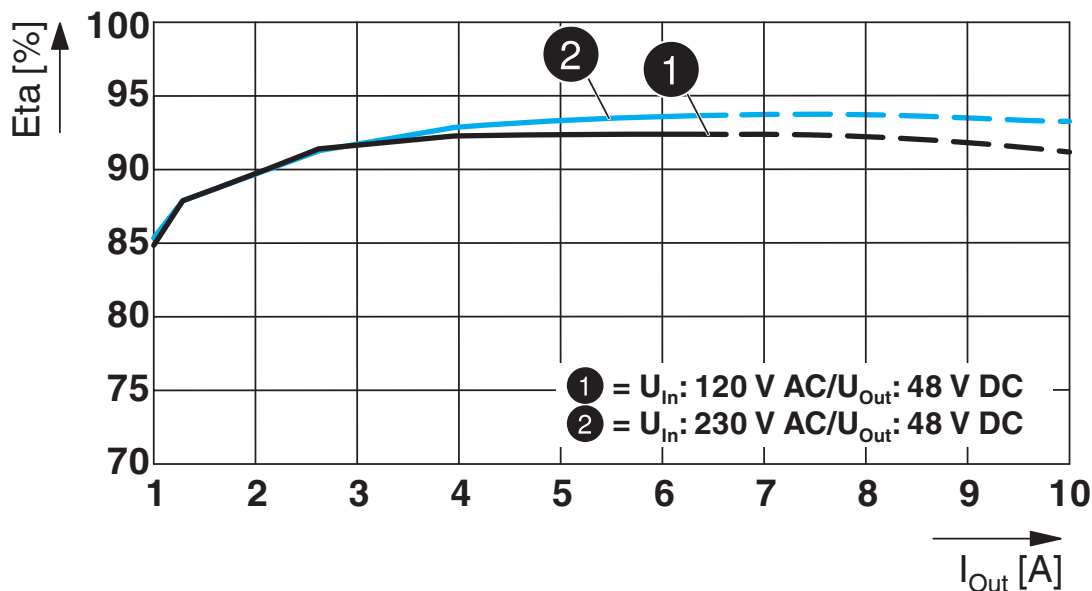
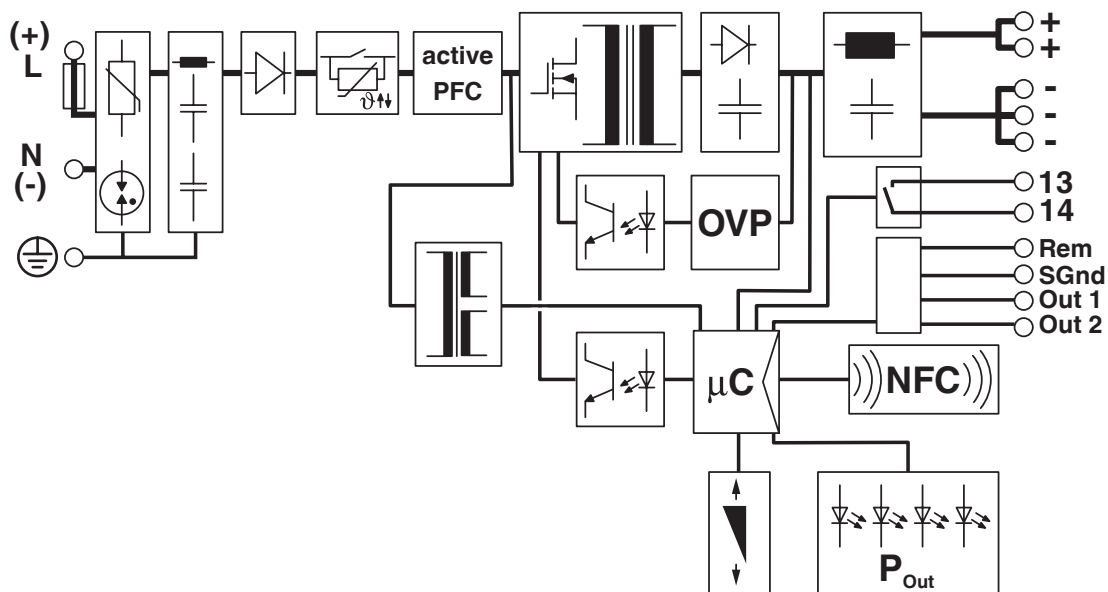


Diagramma a blocchi



2904610

<https://www.phoenixcontact.com/it/prodotti/2904610>

Omologazioni

📄 To download certificates, visit the product detail page: <https://www.phoenixcontact.com/it/prodotti/2904610>



cUL Recognized

ID omologazione: E211944



UL Recognized

ID omologazione: E211944



IECEE CB Scheme

ID omologazione: SI-8858



EAC

ID omologazione: RU S-DE.BL08.W.00764



LR

ID omologazione: LR22472797TA



NK

ID omologazione: TA21182M



UL Listed

ID omologazione: E123528



cUL Listed

ID omologazione: E123528

ABS

ID omologazione: 20-1973616-PDA



EAC

ID omologazione: RU S-DE.BL08.W.00764

DNV

ID omologazione: TAA00000BV

QUINT4-PS/1AC/48DC/5 - Alimentatore



2904610

<https://www.phoenixcontact.com/it/prodotti/2904610>



BV

ID omologazione: 44621/B0 BV



cCSAus

ID omologazione: 70176673

SEMI F47

ID omologazione: SEMI F47



cUL Listed

ID omologazione: E199827



UL Listed

ID omologazione: E199827

QUINT4-PS/1AC/48DC/5 - Alimentatore



2904610

<https://www.phoenixcontact.com/it/prodotti/2904610>

Classifiche

ECLASS

ECLASS-13.0	27040701
ECLASS-15.0	27040701

ETIM

ETIM 9.0	EC002540
----------	----------

UNSPSC

UNSPSC 21.0	39121000
-------------	----------

2904610

<https://www.phoenixcontact.com/it/prodotti/2904610>

Environmental product compliance

EU RoHS

Soddisfa i requisiti della direttiva RoHS	Sì
con eccezione delle deroghe, se note	6(c), 7(a), 7(c)-I

China RoHS

Environment friendly use period (EFUP)	EFUP-25
	Una tabella per la dichiarazione China RoHS in base all'articolo è disponibile nell'area di download di ciascun articolo alla voce "Dichiarazione del produttore". Per tutti gli articoli con EFUP-E non viene allestita né richiesta alcuna tabella per la dichiarazione China RoHS.

EU REACH SVHC

Avviso di sostanza candidata REACH (n. CAS)	Lead(n. CAS: 7439-92-1)
SCIP	252db823-a53a-4258-b84b-54aab7df2576

EF3.1 Cambiamento climatico

CO2e kg	22,269 kg CO2e
---------	----------------

Phoenix Contact 2026 © - Tutti i diritti riservati
<https://www.phoenixcontact.com>

PHOENIX CONTACT S.p.a.
 Via Bellini, 39/41
 20095 Cusano Milanino (MI)
 +39 02 660591
info_it@phoenixcontact.com