

QUINT4-PS/1AC/24DC/3.8/SC - Alimentatore



2904599

<https://www.phoenixcontact.com/it/prodotti/2904599>

Si prega di notare che i dati visualizzati in questo PDF sono stati generati dal nostro catalogo online. I dati completi sono disponibili nella documentazione per l'utente. Si applicano le condizioni generali di utilizzo per i download.



Alimentazione switching QUINT POWER, Connessione a vite, Montaggio su guida DIN, ingresso: 1 fase, uscita: 24 V DC / 3,8 A, regolabile da 24 V DC ... 28 V DC

Descrizione del prodotto

QUINT POWER offre nel range di potenza fino a 100 W la massima affidabilità degli impianti nel minimo ingombro. Il monitoraggio preventivo delle funzioni e l'efficace riserva di potenza sono disponibili per applicazioni a basso range di potenza.

I vantaggi

- Attivazione di carichi elevati con il Boost dinamico
- Il controllo funzionale preventivo comunica gli stati operativi critici prima del verificarsi degli errori
- Efficienza elevata ed operatività estesa con limitazione della potenza dissipata e riscaldamento ridotto
- Risparmio di spazio nell'armadio di comando grazie alla forma sottile e piatta
- Connessione a vite o Push-in selezionabile in base alle esigenze

Dati commerciali

Codice articolo	2904599
Pezzi/conf.	1 Pezzi
Quantità di ordinazione minima	1 Pezzi
Nota	Produzione su ordinazione (non è possibile effettuare resi)
Codice vendita	CMPI13
Codice prodotto	CMPI13
GTIN	4055626156057
Peso per pezzo (confezione inclusa)	370 g
Peso per pezzo (confezione esclusa)	380 g
Numero tariffa doganale	85044095
Paese di origine	VN

Dati tecnici

Dati di ingresso

Funzionamento AC

Range tensione d'ingresso	100 V AC ... 240 V AC -15 % ... +10 %
Resistenza alla tensione max.	300 V AC 30 s
Tensione di rete nazionale tipica	120 V AC 230 V AC
Tipo di tensione della tensione di alimentazione	AC
Impulso corrente di inserzione	tip. 13 A (a 25 °C)
Integrale del picco di corrente di inserzione (I^2t)	< 0,18 A ² s
Limitazione dell'impulso di corrente d'inserzione	6,4 A (dopo 1 ms) < 13 A
Range di frequenze (f_N)	50 Hz ... 60 Hz -10 % ... +10 %
Tempo di copertura delle interruzioni di rete	tip. 35 ms (120 V AC) tip. 35 ms (230 V AC)
Corrente assorbita	1 A (100 V AC) 0,83 A (120 V AC) 0,46 A (230 V AC) 0,44 A (240 V AC)
Assorbimento di potenza nominale	104 VA
Circuito di protezione	Protezione contro le sovratensioni dei transienti; Varistore
Tempo di accensione tipico	500 ms
Fusibile d'ingresso	3,15 A (ritardato, interno)
Selezione di un fusibile idoneo per la protezione in ingresso	6 A ... 16 A (Caratteristica B, C o equivalente)
Corrente dispersa verso PE	< 0,25 mA (264 V AC, 60 Hz) 0,18 mA (264 V AC, 60 Hz)

Funzionamento DC

Range tensione d'ingresso	110 V DC ... 250 V DC -20 % ... +40 %
Tipo di tensione della tensione di alimentazione	DC
Corrente assorbita	0,91 A (110 V DC) 0,4 A (250 V DC)

Dati di uscita

Efficienza	tip. 92,8 % (120 V AC) tip. 93,7 % (230 V AC)
Caratteristica di uscita	U/I Advanced
Tensione di uscita nominale	24 V DC
Regolazione tensione di uscita (U_{Set})	24 V DC ... 28 V DC (potenza costante)
Corrente nominale di uscita (I_N)	3,8 A
Boost dinamico ($I_{Boost\ din.}$)	7 A (≤ 60 °C (5 s))
Declassamento	> 60 °C (2,5 %/K)

QUINT4-PS/1AC/24DC/3.8/SC - Alimentatore



2904599

<https://www.phoenixcontact.com/it/prodotti/2904599>

Resistenza alimentazione di ritorno	≤ 35 V DC
Protezione contro la sovratensione sull'uscita (OVP)	≤ 32 V DC
Scostamento regolazione	< 0,5 % (Variazione di carico statica 10 % ... 90 %)
	< 3 % (Variazione di carico dinamica 10 % ... 90 %, (10 Hz))
	< 0,2 % (variazione tensione in ingresso ±10 %)
Ripple residuo	< 45 mV _{SS} (con valori nominali)
Resistente a cortocircuiti	sì
Test funzionamento a vuoto	sì
Potenza di uscita	90 W
	170 W
Max. potenza dissipata a vuoto	< 1 W (120 V AC)
	< 1 W (230 V AC)
Max. potenza dissipata con carico nominale	< 7 W (120 V AC)
	< 6 W (230 V AC)
Fattore di cresta	tip. 1,57 (120 V AC)
	tip. 1,7 (230 V AC)
Tempo di risposta	50 ms (U _{Out} = 10 % ... 90 %)
Collegamento in parallelo	sì, per ridondanza e incremento potenza
Possibilità di collegamento in serie	sì

Segnale (configurabile)

Digitale	0 V DC 24 V DC 30 mA
Default	24 V DC 30 mA 24 V DC per U _{Out} > 0,9 x U _{Set}

Dati di collegamento

Ingresso

Collegamento	Connessione a vite
Sezione conduttore rigido min.	0,14 mm ²
Sezione conduttore rigido max.	2,5 mm ²
Sezione conduttore flessibile min.	0,14 mm ²
Sezione conduttore flessibile max.	2,5 mm ²
Cavo unipolare/punto di connessione flessibile con capocorda min.	0,25 mm ²
Cavo unipolare/punto di connessione flessibile con capocorda max.	2,5 mm ²
Sezione trasversale conduttore AWG min.	26
Sezione trasversale conduttore AWG max.	14
Lunghezza del tratto da spelare	8 mm
Coppia min.	0,5 Nm
Coppia max.	0,6 Nm

Uscita

Collegamento	Connessione a vite
Sezione conduttore rigido min.	0,14 mm ²
Sezione conduttore rigido max.	2,5 mm ²

QUINT4-PS/1AC/24DC/3.8/SC - Alimentatore



2904599

<https://www.phoenixcontact.com/it/prodotti/2904599>

Sezione conduttore flessibile min.	0,14 mm ²
Sezione conduttore flessibile max.	2,5 mm ²
Cavo unipolare/punto di connessione flessibile con capocorda min.	0,25 mm ²
Cavo unipolare/punto di connessione flessibile con capocorda max.	2,5 mm ²
Sezione trasversale conduttore AWG min.	26
Sezione trasversale conduttore AWG max.	14
Lunghezza del tratto da spelare	8 mm
Coppia min.	0,5 Nm
Coppia max.	0,6 Nm

Segnale

Collegamento	Connessione a vite
Sezione conduttore rigido min.	0,14 mm ²
Sezione conduttore rigido max.	2,5 mm ²
Sezione conduttore flessibile min.	0,14 mm ²
Sezione conduttore flessibile max.	2,5 mm ²
Cavo unipolare/punto di connessione flessibile con capocorda min.	0,25 mm ²
Cavo unipolare/punto di connessione flessibile con capocorda max.	2,5 mm ²
Sezione trasversale conduttore AWG min.	26
Sezione trasversale conduttore AWG max.	14
Lunghezza del tratto da spelare	8 mm
Coppia min.	0,5 Nm
Coppia max.	0,6 Nm

Segnalazione

Tipi di segnalazione	LED
----------------------	-----

Uscita segnale

P_{Out}	$> P_{Thr}$ (Il LED giallo si illumina, potenza di uscita $> P_{Thr}$ in funzione della posizione del selettore girevole)
U_{Out}	$> 0,9 \times U_{Set}$ (Il LED verde si accende) $< 0,9 \times U_{Set}$ (Il LED verde lampeggia)

Caratteristiche elettriche

Numero fasi	1
Tensione di isolamento ingresso/uscita	4 kV AC (omologazione) 3 kV AC (Collaudo)
Frequenza di commutazione	5,00 kHz ... 65,00 kHz (Livello trasduttore ausiliario) 30,00 kHz ... 150,00 kHz (Livello PFC) 80,00 kHz ... 150,00 kHz (Livello trasduttore principale)

Caratteristiche articolo

Tipo di prodotto	Alimentazione
------------------	---------------

QUINT4-PS/1AC/24DC/3.8/SC - Alimentatore



2904599

<https://www.phoenixcontact.com/it/prodotti/2904599>

Famiglia di prodotti	QUINT POWER
MTBF (IEC 61709, SN 29500)	> 1272000 h (25 °C)
	> 690000 h (40 °C)
	> 271000 h (60 °C)
Direttiva sulla protezione dell'ambiente	Direttiva RoHS 2011/65/UE
	WEEE
	Reach

Caratteristiche di isolamento

Classe di protezione	II
Categoria di sovratensione (EN 61010-1)	II (≤ 5000 m)
Categoria di sovratensione (EN 62477-1)	III (≤ 2000 m)
Grado d'inquinamento	2

Aspettativa del ciclo di vita (condensatori elettrici)

Corrente	3,8 A
Temperatura	40 °C
Tempo	57000 h
Testo aggiuntivo	120 V AC

Aspettativa del ciclo di vita (condensatori elettrici)

Corrente	3,8 A
Temperatura	40 °C
Tempo	61000 h
Testo aggiuntivo	230 V AC

Aspettativa del ciclo di vita (condensatori elettrici)

Corrente	3,8 A
Temperatura	25 °C
Tempo	162000 h
Testo aggiuntivo	120 V AC

Aspettativa del ciclo di vita (condensatori elettrici)

Corrente	3,8 A
Temperatura	25 °C
Tempo	173000 h
Testo aggiuntivo	230 V AC

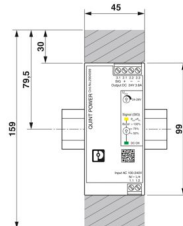
Dimensioni

QUINT4-PS/1AC/24DC/3.8/SC - Alimentatore



2904599

<https://www.phoenixcontact.com/it/prodotti/2904599>

Disegno quotato	
Larghezza	45 mm
Altezza	99 mm
Profondità	90 mm

Dimensioni di montaggio

Distanza di installazione lato destro/sinistro (attivo)	15 mm / 15 mm ($P_{Out} \geq 50\%$)
Distanza di montaggio destra/sinistra (passiva)	5 mm / 5 mm ($P_{Out} \geq 50\%$)
Distanza di montaggio in alto/in basso (attiva)	30 mm / 30 mm ($P_{Out} \geq 50\%$)
Distanza di montaggio in alto/in basso (passiva)	30 mm / 30 mm ($P_{Out} \geq 50\%$)
Distanza di montaggio in alto/in basso (attiva, passiva)	30 mm / 30 mm ($P_{Out} \leq 50\%$)

Montaggio

Tipo di montaggio	Montaggio su guida DIN
Nota per il montaggio	Montaggio su guida DIN
Con verniciatura di protezione	no

Indicazioni materiale

Classe di combustibilità a norma UL 94 (custodia / morsetti)	V0
Materiale custodia	Plastica
Materiale della custodia	Policarbonato
Versione della calotta	Policarbonato

Condizioni ambientali e della vita elettrica

Condizioni ambientali

Grado di protezione	IP20
Temperatura ambiente (esercizio)	-25 °C ... 70 °C (> 60 °C Derating: 2,5 %/K)
Temperatura ambiente (stoccaggio/trasporto)	-40 °C ... 85 °C
Temperatura ambiente (Startup type tested)	-40 °C
Altezza	≤ 5000 m (> 2000 m, tenere conto del derating)
Classe di climatizzazione	3K3 (a norma EN 60721)
Umidità dell'aria massima consentita (funzionamento)	≤ 95 % (a 25 °C, nessuna condensa)
Urti	18 ms, 30g in ogni direzione (secondo IEC 60068-2-27)
Vibrazioni (funzionamento)	< 15 Hz, ampiezza ±2,5 mm; 15 Hz ... 100 Hz: 2,3 g 90 Min. (secondo IEC 60068-2-6)
Temp Code	T4A (-25 ... +70 °C; > 60 °C, Derating: 2,5 %/K)

Normative e prescrizioni

QUINT4-PS/1AC/24DC/3.8/SC - Alimentatore



2904599

<https://www.phoenixcontact.com/it/prodotti/2904599>

Riferimento normativo - Limitazione delle armoniche riflesse in rete	EN 61000-3-2
Sicurezza elettrica a norma	IEC 61010-2-201 (SELV)
Riferimento normativo – Bassa tensione di protezione	IEC 61010-1 (SELV) IEC 61010-2-201 (PELV)
Separazione sicura a norma	IEC 61558-2-16 IEC 61010-2-201
Normativa - Sicurezza per apparecchi di misura, controllo e regolazione e per l'utilizzo in laboratorio	IEC 61010-1
Norma - Sicurezza dei trasformatori	EN 61558-2-16
Alimentatori standard per bassa tensione con uscita DC	EN 61204-3

Omologazioni

SIQ	CB-Scheme (IEC 61010-1, IEC 61010-2-201)
Omologazioni UL	UL Listed UL 61010-1
	UL Listed UL 61010-2-201
	UL 1310 Class 2 Power Units
	UL 121201 & CSA C22.2 No. 213-17 Class I, Division 2, Groups A, B, C, D T4 (Hazardous Location)

Dati EMC

Compatibilità elettromagnetica	Conformità alla direttiva EMC 2014/30/EU
Requisiti delle interferenze elettromagnetiche Emissione di disturbi	EN 61000-6-3
	EN 61000-6-4
Requisiti delle interferenze elettromagnetiche Immunità ai disturbi	EN 61000-6-1
	EN 61000-6-2
Requisiti EMC Alimentazione	IEC 61850-3 (G,H)
	EN 61000-6-5 (quadri di comando)

Emissioni condotte

Norme/Disposizioni	EN 55016
	EN 61000-6-3 (classe B)

Emissione di disturbi

Norme/Disposizioni	Norma di base supplementare EN 61000-6-5 (immunità ai disturbi dei quadri di comando), IEC/EN 61850-3 (alimentazione elettrica)
--------------------	---

Emissione di disturbi

Norme/Disposizioni	EN 55016
	EN 61000-6-3 (classe B)

Correnti oscillatorie

Frequenza	0 kHz ... 2 kHz
-----------	-----------------

Flicker

Frequenza	0 kHz ... 2 kHz
-----------	-----------------

2904599

<https://www.phoenixcontact.com/it/prodotti/2904599>

Scariche elettrostatiche

Norme/Disposizioni	EN 61000-4-2
--------------------	--------------

Scariche elettrostatiche

Scarica contatti	8 kV (Grado severità collaudo 4)
Scarica in aria	8 kV (Grado severità collaudo 3)
Osservazioni	Criterio A

Campi elettromagnetici ad alta frequenza

Norme/Disposizioni	EN 61000-4-3
--------------------	--------------

Campi elettromagnetici ad alta frequenza

Frequenza	80 MHz ... 1 GHz
Forza del campo di prova	20 V/m (Grado severità collaudo X)
Frequenza	1 GHz ... 6 GHz
Forza del campo di prova	10 V/m (Grado severità collaudo 3)
Osservazioni	Criterio A

Transitori veloci (Burst)

Norme/Disposizioni	EN 61000-4-4
--------------------	--------------

Transitori veloci (Burst)

Ingresso	4 kV (Grado severità collaudo 4 - asimmetrico)
Uscita	4 kV (Grado severità collaudo 4 - asimmetrico)
Segnale	4 kV (Grado severità collaudo 4 - asimmetrico)
Osservazioni	Criterio A

Sollecitazione degli impulsi di tensione (Surge)

Norme/Disposizioni	EN 61000-4-5
--------------------	--------------

Sollecitazione degli impulsi di tensione (Surge)

Ingresso	2 kV (Grado severità collaudo 4 - simmetrico)
	4 kV (Grado severità collaudo 4 - asimmetrico)
Uscita	1 kV (Grado severità collaudo 3 - simmetrico)
	2 kV (Grado severità collaudo 3 - asimmetrico)
Segnale	0,5 kV (Grado severità collaudo 2 - simmetrico)
	1 kV (Grado severità collaudo 2 - asimmetrico)
Osservazioni	Criterio A

Influenza condotta

Norme/Disposizioni	EN 61000-4-6
--------------------	--------------

Influenza condotta

Ingresso/Uscita/Segnale	asimmetrico
Frequenza	0,15 MHz ... 80 MHz
Osservazioni	Criterio A
Tensione	10 V (Grado severità collaudo 3)

2904599

<https://www.phoenixcontact.com/it/prodotti/2904599>

Campo magnetico con frequenza energetica

Norme/Disposizioni	EN 61000-4-8
Frequenza	16,67 Hz
	50 Hz
	60 Hz
Forza del campo di prova	100 A/m
Testo aggiuntivo	60 s
Osservazioni	Criterio A
Frequenza	50 Hz
	60 Hz
Frequenza	50 Hz ... 60 Hz
Forza del campo di prova	1 kA/m
Testo aggiuntivo	3 s
Frequenza	0 Hz
Forza del campo di prova	300 A/m
Testo aggiuntivo	DC, 60 s

Cadute di tensione

Norme/Disposizioni	EN 61000-4-11
Tensione	100 V AC
Frequenza	60 Hz
Calo di tensione	70 %
Numero dei periodi	0,5 / 1 / 30 periodi
Testo aggiuntivo	Grado severità collaudo 2
Osservazioni	Criterio A
Calo di tensione	40 %
Numero dei periodi	5 / 10 / 50 periodi
Testo aggiuntivo	Grado severità collaudo 2
Osservazioni	Criterio B
Calo di tensione	0 %
Numero dei periodi	0,5 / 1 / 5 / 50 periodi
Testo aggiuntivo	Grado severità collaudo 2
Osservazioni	Criterio B

Campo elettromagnetico impulsivo

Norme/Disposizioni	EN 61000-4-9
Forza del campo di prova	1000 A/m
Osservazioni	Criterio A

Oscillazioni sinusoidali smorzate (ring wave)

Norme/Disposizioni	EN 61000-4-12
Ingresso	2 kV (simmetrico)
	4 kV (asimmetrico)
Osservazioni	Criterio A

2904599

<https://www.phoenixcontact.com/it/prodotti/2904599>

Entità del disturbo condotta asimmetrica

Livello di prova 1	16,67 Hz 50 Hz 60 Hz (Grado severità collaudo 3)
Tensione	30 V (permanente)
Livello di prova 2	16,67 Hz 50 Hz 60 Hz (Grado severità collaudo 4)
Tensione	300 V (1 s)
Osservazioni	Criterio A

Onda oscillante smorzata

Norme/Disposizioni	EN 61000-4-18
ingresso/uscita/segnale	1 kV (simmetrico) 2,5 kV (asimmetrico)
Osservazioni	Criterio B

Criteri

Criterio A	Segnalazione di stato normale entro i limiti fissati.
Criterio B	Segnalazione di stato temporaneamente compromessa, corretta automaticamente dal dispositivo.
Criterio C	Malfunzionamento temporaneo, che il dispositivo corregge autonomamente o che può essere eliminato tramite gli elementi di comando.

QUINT4-PS/1AC/24DC/3.8/SC - Alimentatore

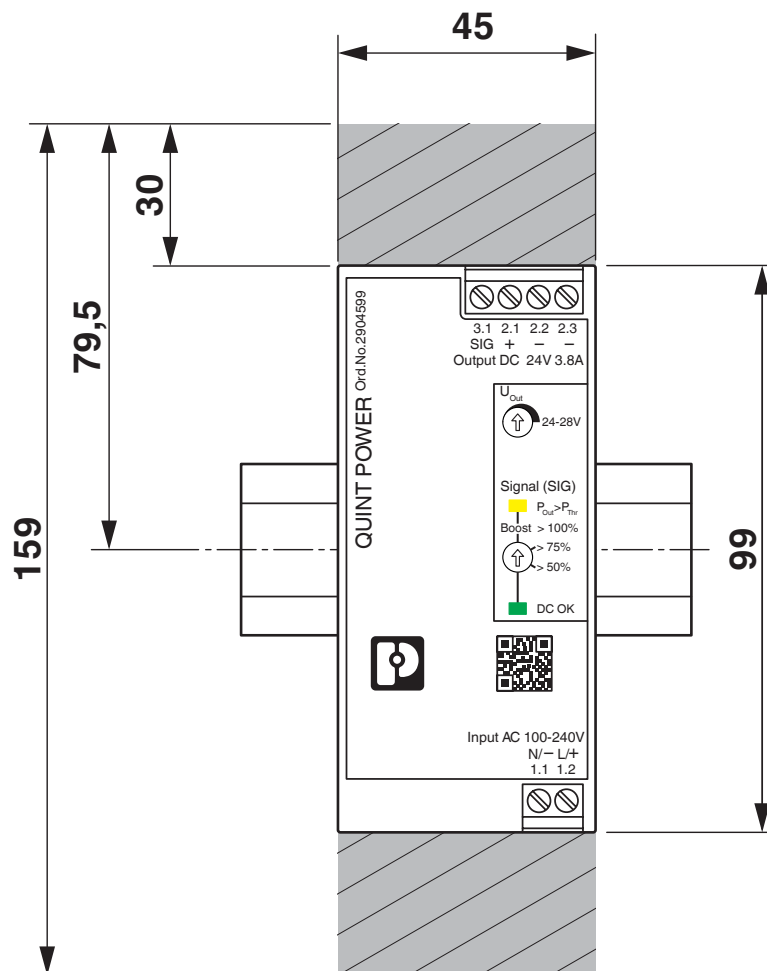
2904599

<https://www.phoenixcontact.com/it/prodotti/2904599>



Disegni

Disegno quotato

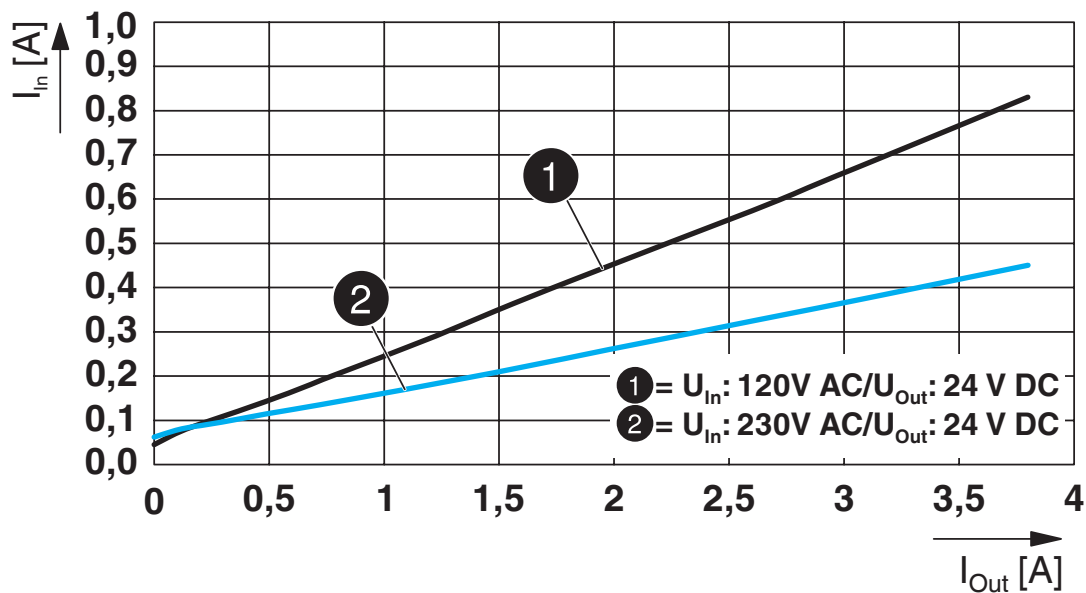


Disegno schema

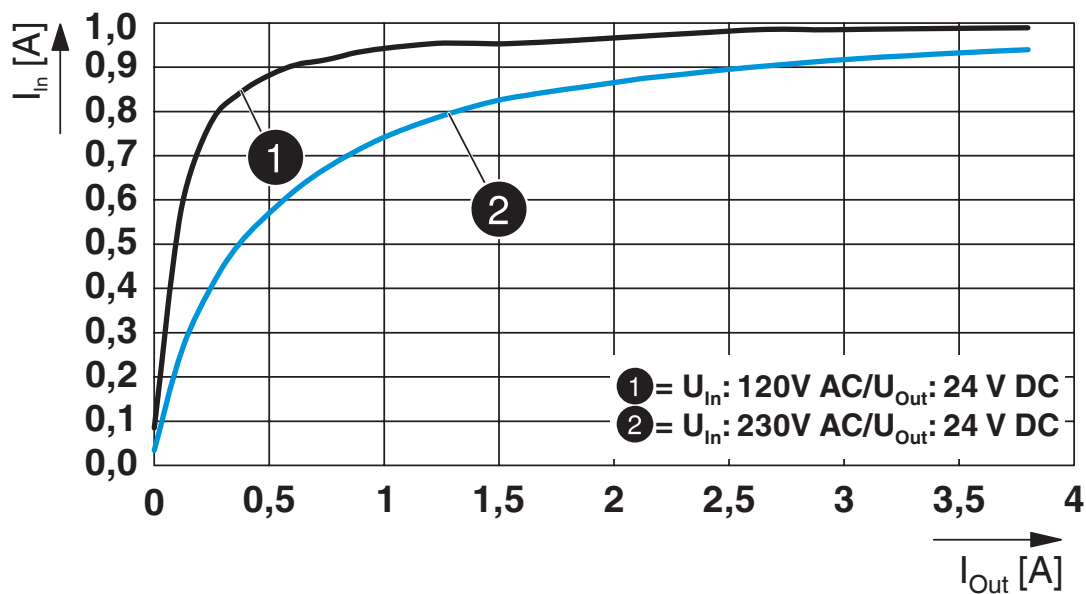
Housing



Diagramma



Diagramma



Diagramma

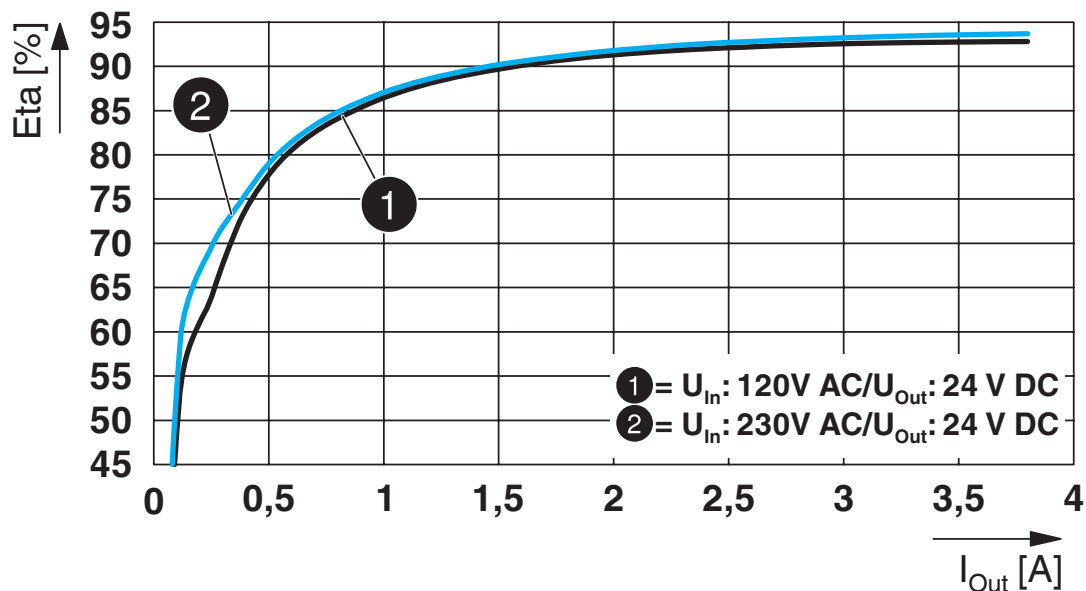
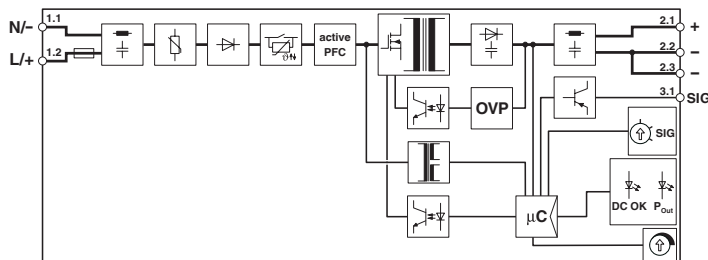


Diagramma a blocchi



QUINT4-PS/1AC/24DC/3.8/SC - Alimentatore



2904599

<https://www.phoenixcontact.com/it/prodotti/2904599>

Omologazioni

To download certificates, visit the product detail page: <https://www.phoenixcontact.com/it/prodotti/2904599>



IECEE CB Scheme

ID omologazione: SI-12830



EAC

ID omologazione: RU S-DE.BL08.W.00764



UL Listed

ID omologazione: E123528



cUL Listed

ID omologazione: E123528



EAC

ID omologazione: RU S-DE.BL08.W.00764

DNV

ID omologazione: TAA00001YD



BV

ID omologazione: 44621/B1 BV



cUL Listed

ID omologazione: E199827



UL Listed

ID omologazione: E199827

QUINT4-PS/1AC/24DC/3.8/SC - Alimentatore



2904599

<https://www.phoenixcontact.com/it/prodotti/2904599>

Classifiche

ECLASS

ECLASS-13.0	27040701
ECLASS-15.0	27040701

ETIM

ETIM 10.0	EC002540
-----------	----------

UNSPSC

UNSPSC 21.0	39121000
-------------	----------

Environmental product compliance

EU RoHS

Soddisfa i requisiti della direttiva RoHS	Sì, Nessuna deroga
---	--------------------

China RoHS

Environment friendly use period (EFUP)	EFUP-25
	Una tabella per la dichiarazione China RoHS in base all'articolo è disponibile nell'area di download di ciascun articolo alla voce "Dichiarazione del produttore". Per tutti gli articoli con EFUP-E non viene allestita né richiesta alcuna tabella per la dichiarazione China RoHS.

EU REACH SVHC

Avviso di sostanza candidata REACH (n. CAS)	Nessuna sostanza con una percentuale di massa maggiore dello 0,1%
---	---

EF3.1 Cambiamento climatico

CO2e kg	7,844 kg CO2e
---------	---------------