

PLC-OPT-125DC/ 48DC/100 - Modulo relè a stato solido



2904586

<https://www.phoenixcontact.com/it/prodotti/2904586>

Si prega di notare che i dati visualizzati in questo PDF sono stati generati dal nostro catalogo online. I dati completi sono disponibili nella documentazione per l'utente. Si applicano le condizioni generali di utilizzo per i download.



PLC-INTERFACE, composta da morsetto base PLC-BPT .../21 con connessione Push-in e relè a stato solido in miniatura a innesto, per il montaggio su guida di montaggio NS 35/7,5, 1 contatto aperto a riposo, ingresso: 125 V DC, uscita: 3-48 V DC/100 mA

Dati commerciali

| | |
|-------------------------------------|-------------------------------------------------------------|
| Codice articolo | 2904586 |
| Pezzi/conf. | 10 Pezzi |
| Quantità di ordinazione minima | 1 Pezzi |
| Nota | Produzione su ordinazione (non è possibile effettuare resi) |
| Codice vendita | DK62A3 |
| Codice prodotto | DK62A3 |
| GTIN | 4046356865678 |
| Peso per pezzo (confezione inclusa) | 33,57 g |
| Peso per pezzo (confezione esclusa) | 31,27 g |
| Numero tariffa doganale | 85364900 |
| Paese di origine | DE |

PLC-OPT-125DC/ 48DC/100 - Modulo relè a stato solido



2904586

<https://www.phoenixcontact.com/it/prodotti/2904586>

Dati tecnici

Caratteristiche articolo

| | |
|----------------------|----------------------------|
| Tipo di prodotto | Modulo relè a stato solido |
| Famiglia di prodotti | PLC-INTERFACE |
| Applicazione | Universale |
| Funzionamento | 100 % ED |

Caratteristiche di isolamento: Norme / Disposizioni

| | |
|----------------------------|--------------------|
| isolamento | Isolamento di base |
| Categoria di sovratensione | III |
| Grado di inquinamento | 2 |

Stato di manutenzione dei dati

| | |
|-------------------------------|------------|
| Data ultima gestione dei dati | 01.04.2026 |
|-------------------------------|------------|

Caratteristiche elettriche

| | |
|-------------------------------------|-----------------------------------------|
| Tensione di prova (Ingresso/uscita) | 2,5 kV (50 Hz, 1 min., ingresso/uscita) |
|-------------------------------------|-----------------------------------------|

Dati di ingresso

| | |
|-----------------------------------------------------|-------------------------|
| Tensione d'ingresso nominale U_N | 125 V DC |
| Tensione nominale (relè a stato solido innestato) | 60 V DC |
| Range d'ingresso rispetto a U_N | 0,8 ... 1,1 |
| Range tensione d'ingresso | 100 V DC ... 137,5 V DC |
| Soglia di commutazione segnale "0" rispetto a U_N | $\leq 0,4$ |
| Soglia di commutazione segnale "1" rispetto a U_N | $\geq 0,8$ |
| Corrente d'ingresso tipica con U_N | 3 mA |
| Tempo di accensione tipico | 1 ms (con U_N) |
| Tempo di disinserzione tipico | 3 ms (con U_N) |
| Segnalazione stato | LED (giallo) |
| Frequenza di trasmissione | 50 Hz |

Dati di uscita

| | |
|---------------------------------------------------------|-----------------------------------------------------------------------------------------------|
| Tipo di commutazione del contatto | 1 in chiusura |
| Tipo di uscita digitale | elettronica |
| Range tensione d'uscita | 3 V DC ... 48 V DC |
| Corrente permanente limite | 100 mA |
| Caduta di tensione alla max. corrente limite permanente | ≤ 1 V |
| Collegamento d'uscita | 2 conduttori senza massa |
| Circuito di protezione | Prot. contro inversione polarità; Diodo contro inv. polarità Prot. contro le sovratensioni |

Commutazione

| | |
|-----------------------------------|---------------|
| Tipo di commutazione del contatto | 1 in chiusura |
|-----------------------------------|---------------|

PLC-OPT-125DC/ 48DC/100 - Modulo relè a stato solido



2904586

<https://www.phoenixcontact.com/it/prodotti/2904586>

Dati di collegamento

| | |
|---------------------------------|------------------------------------------------------------------------------------------------------------------------------------------------------------------------------------------|
| Collegamento | Connessione Push-in |
| Lunghezza del tratto da spelare | 10 mm |
| Sezione conduttore rigida | 0,14 mm ² ... 2,5 mm ² |
| Sezione conduttore flessibile | 0,14 mm ² ... 2,5 mm ² 0,2 mm ² ... 2,5 mm ² (Capocorda singolo) 2x 0,5 mm ² ... 1 mm ² (Capocorda montato TWIN) |
| Sezione conduttore AWG | 26 ... 14 |

Dimensioni

Dimensioni articolo

| | |
|------------|--------|
| Larghezza | 6,2 mm |
| Altezza | 80 mm |
| Profondità | 94 mm |

Indicazioni materiale

| | |
|---------------------------------------------------|-------------------|
| Colore | grigio (RAL 7042) |
| Classe di combustibilità a norma UL 94 (Custodia) | V0 (Custodia) |

Condizioni ambientali e della vita elettrica

Condizioni ambientali

| | |
|---------------------------------------------|------------------|
| Temperatura ambiente (esercizio) | -25 °C ... 60 °C |
| Temperatura ambiente (stoccaggio/trasporto) | -25 °C ... 70 °C |

Omologazioni

CE

| | |
|-------------|---------------|
| Certificato | Conformità CE |
|-------------|---------------|

UKCA

| | |
|-------------|-----------------|
| Certificato | Conformità UKCA |
|-------------|-----------------|

Omologazione per settore navale

| | |
|-------------|------------|
| Certificato | TAE0000196 |
|-------------|------------|

Test dei gas tossici

| | |
|-----------|---------------------------------------------|
| Siglatura | ISA-S71.04. G3 Harsh Group EN 60068-2-60 |
|-----------|---------------------------------------------|

Dati cantieristica navale

| | |
|-------------|--------------------------------------------------------------|
| Temperature | D |
| Humidity | A |
| Vibrazione | B/C |
| EMC | B |
| Enclosure | Required protection according to the Rules shall be provided |

PLC-OPT-125DC/ 48DC/100 - Modulo relè a stato solido



2904586

<https://www.phoenixcontact.com/it/prodotti/2904586>

| | |
|--|----------------------------|
| | upon installation on board |
|--|----------------------------|

Dati EMC

| | |
|--------------------------------|-------------------------------|
| Compatibilità elettromagnetica | Conformità alla direttiva EMC |
| Direttiva sulla bassa tensione | Conformità alla direttiva NS |

Normative e prescrizioni

Norme / Disposizioni

| | |
|--------------------|---------------|
| Norme/Disposizioni | IEC 60947-5-1 |
|--------------------|---------------|

Montaggio

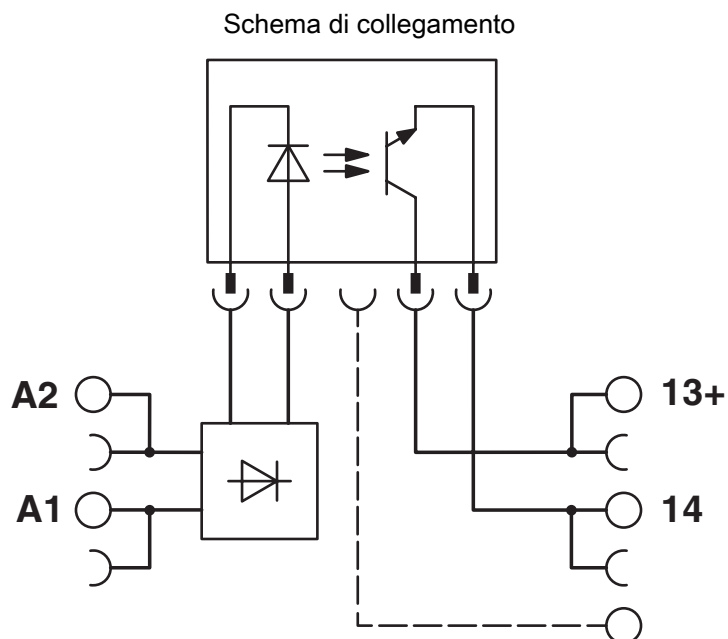
| | |
|----------------------------|-----------------------------|
| Tipo di montaggio | Montaggio su guida DIN |
| Nota per il montaggio | affiancabile senza distanza |
| Posizione di installazione | a scelta |

PLC-OPT-125DC/ 48DC/100 - Modulo relè a stato solido

2904586

<https://www.phoenixcontact.com/it/prodotti/2904586>

Disegni



PLC-OPT-125DC/ 48DC/100 - Modulo relè a stato solido



2904586

<https://www.phoenixcontact.com/it/prodotti/2904586>

Omologazioni

📄 To download certificates, visit the product detail page: <https://www.phoenixcontact.com/it/prodotti/2904586>



EAC

ID omologazione: RU*C-DE.*08.B.00010



cULus Listed

ID omologazione: E140324



cULus Listed

ID omologazione: E140324



cULus Listed

ID omologazione: E140324

DNV

ID omologazione: TAE0000196

PLC-OPT-125DC/ 48DC/100 - Modulo relè a stato solido



2904586

<https://www.phoenixcontact.com/it/prodotti/2904586>

Classifiche

ECLASS

| | |
|-------------|----------|
| ECLASS-13.0 | 27371604 |
| ECLASS-15.0 | 27371604 |

ETIM

| | |
|-----------|----------|
| ETIM 10.0 | EC001504 |
|-----------|----------|

UNSPSC

| | |
|-------------|----------|
| UNSPSC 21.0 | 39122300 |
|-------------|----------|

PLC-OPT-125DC/ 48DC/100 - Modulo relè a stato solido



2904586

<https://www.phoenixcontact.com/it/prodotti/2904586>

Environmental product compliance

EU RoHS

| | |
|-------------------------------------------|--------------|
| Soddisfa i requisiti della direttiva RoHS | Sì |
| con eccezione delle deroghe, se note | 7(a), 7(c)-I |

China RoHS

| | |
|----------------------------------------|---------------------------------------------------------------------------------------------------------------------------------------------------------------------------------------------------------------------------------------------------------------------------------------|
| Environment friendly use period (EFUP) | EFUP-50 |
| | Una tabella per la dichiarazione China RoHS in base all'articolo è disponibile nell'area di download di ciascun articolo alla voce "Dichiarazione del produttore". Per tutti gli articoli con EFUP-E non viene allestita né richiesta alcuna tabella per la dichiarazione China RoHS. |

EU REACH SVHC

| | |
|---------------------------------------------|--------------------------------------------------------------------------------------|
| Avviso di sostanza candidata REACH (n. CAS) | Hexahydromethylphthalic anhydride(n. CAS: Non pertinente) Lead(n. CAS: 7439-92-1) |
| SCIP | 378ff717-1f2f-431e-9384-3d833b1f5d8a |

EF3.1 Cambiamento climatico

| | |
|---------|---------------|
| CO2e kg | 0,723 kg CO2e |
|---------|---------------|

Phoenix Contact 2026 © - Tutti i diritti riservati
<https://www.phoenixcontact.com>

PHOENIX CONTACT S.p.a.
Via Bellini, 39/41
20095 Cusano Milanino (MI)
+39 02 660591
info_it@phoenixcontact.com