

VIP-3/PT/FLK14/8IM/LED/PLC - Modulo passivo



2904281

<https://www.phoenixcontact.com/it/prodotti/2904281>

Si prega di notare che i dati visualizzati in questo PDF sono stati generati dal nostro catalogo online. I dati completi sono disponibili nella documentazione per l'utente. Si applicano le condizioni generali di utilizzo per i download.

Modulo iniziatore VARIOFACE per la connessione di 8 sensori PNP, con LED



Dati commerciali

Codice articolo	2904281
Pezzi/conf.	1 Pezzi
Quantità di ordinazione minima	1 Pezzi
Nota	Produzione su ordinazione (non è possibile effettuare resi)
Codice vendita	DK2121
Codice prodotto	DK2121
GTIN	4046356813686
Peso per pezzo (confezione inclusa)	120,6 g
Peso per pezzo (confezione esclusa)	137 g
Numero tariffa doganale	85366990
Paese di origine	US

2904281

<https://www.phoenixcontact.com/it/prodotti/2904281>

Dati tecnici

Caratteristiche articolo

Tipo di prodotto	Modulo di interfaccia
Famiglia di prodotti	VARIOFACE Professional
Numero di poli	14
Numero di canali	8

Caratteristiche di isolamento

Categoria di sovratensione	II
Grado di inquinamento	2

Caratteristiche elettriche

Tensione di esercizio (DC)	24 V DC
Corrente (per derivazione)	≤ 1 A
Corrente ()	≤ 3 A
Tensione impulsiva di dimensionamento	0,6 kV

Controllore supportato: SIEMENS S7-1500

Scheda I/O adatta	6ES7521-1BH00-0AB0
	6ES7521-1BL00-0AB0
	6ES7521-1BP00-0AA0 (Sinking mode)
	6ES7522-1BH00-0AB0
	6ES7522-1BH01-0AB0
	6ES7522-1BL00-0AB0
	6ES7522-1BL01-0AB0
	6ES7522-1BP00-0AA0
	6ES7523-1BP50-0AA0 (DI32 (Sinking mode))

Controllore supportato: ABB S800 I/O

Scheda I/O adatta	DI810
	DI818
	DI830
	DI840
	DO810
	DO840

Controllore supportato: ALLEN-BRADLEY ControlLogix

Scheda I/O adatta	1756-IB32
	1756-OB32
	1756-IB16
	1756-OB16E

Controllore supportato: GE-FANUC RX3i

Scheda I/O adatta	IC694MDL754
-------------------	-------------

VIP-3/PT/FLK14/8IM/LED/PLC - Modulo passivo



2904281

<https://www.phoenixcontact.com/it/prodotti/2904281>

	IC694MDL660
--	-------------

Controllore supportato: HONEYWELL Experion PKS C200

Scheda I/O adatta	TC-IDD 321
	TC-ODD 321

Controllore supportato: MITSUBISHI MELSEC L

Scheda I/O adatta	LX41C4
	LX42C4
	LY41NT1P
	LY42NT1P
	LY41PT1P
	LY42PT1P

Controllore supportato: MITSUBISHI MELSEC Q

Scheda I/O adatta	QX81
	QY81P
	QX41
	QX41-S1
	QX42
	QX42-S1
	QY41P
	QY42P
	QH42P
	QX82
	QX82-S1
	QY82P

Controllore supportato: SIEMENS S7-300 / ET 200 M

Scheda I/O adatta	CPU 313C-2DP
	CPU 314C-2DP
	CPU 314C-2PtP
	6ES7321-1BH02-0AA0
	6ES7321-1BL00-0AA0
	6ES7322-1BH01-0AA0
	6ES7322-1BL00-0AA0
	6ES7323-1BH01-0AA0
	6ES7323-1BL00-0AA0

Controllore supportato: SIEMENS S7-400

Scheda I/O adatta	6ES7421-1BL01-0AA0
	6ES7422-1BL00-0AA0
	6ES7422-7BL00-0AB0

Controllore supportato: SCHNEIDER ELECTRIC Modicon TSX QUANTUM

Scheda I/O adatta	DDI 353
	DDI 853

VIP-3/PT/FLK14/8IM/LED/PLC - Modulo passivo



2904281

<https://www.phoenixcontact.com/it/prodotti/2904281>

DDO 353

Dati di collegamento

Livello di campo

Attacco a norma	IEC / EN
Collegamento	Connessione Push-in
Lunghezza del tratto da spelare	8 mm
Sezione conduttore rigida	0,14 mm ² ... 2,5 mm ²
Sezione conduttore flessibile	0,14 mm ² ... 2,5 mm ²
Sezione conduttore AWG	24 ... 12

Livello di controllo

Collegamento	Connettore maschio IDC/FLK
Numero collegamenti	1
Numero di poli	14
Passo	2,54 mm

Segnalazione

Segnalazione stato	LED
Indicazione di stato disponibile	sì

Dimensioni

Dimensioni articolo

Larghezza	52 mm
Altezza	75,8 mm
Profondità	63 mm

Indicazioni materiale

Colore	grigio (RAL 7042)
Classe di combustibilità a norma UL 94	V0
Materiale isolante custodia	Poliammide PA non rinforzato

Condizioni ambientali e della vita elettrica

Condizioni ambientali

Temperatura ambiente (esercizio)	-20 °C ... 50 °C
Temperatura ambiente (stoccaggio/trasporto)	-20 °C ... 70 °C

Normative e prescrizioni

Norme/Disposizioni	IEC 60664
	DIN EN 50178

Montaggio

Tipo di montaggio	Montaggio su guida DIN
Posizione di installazione	a scelta

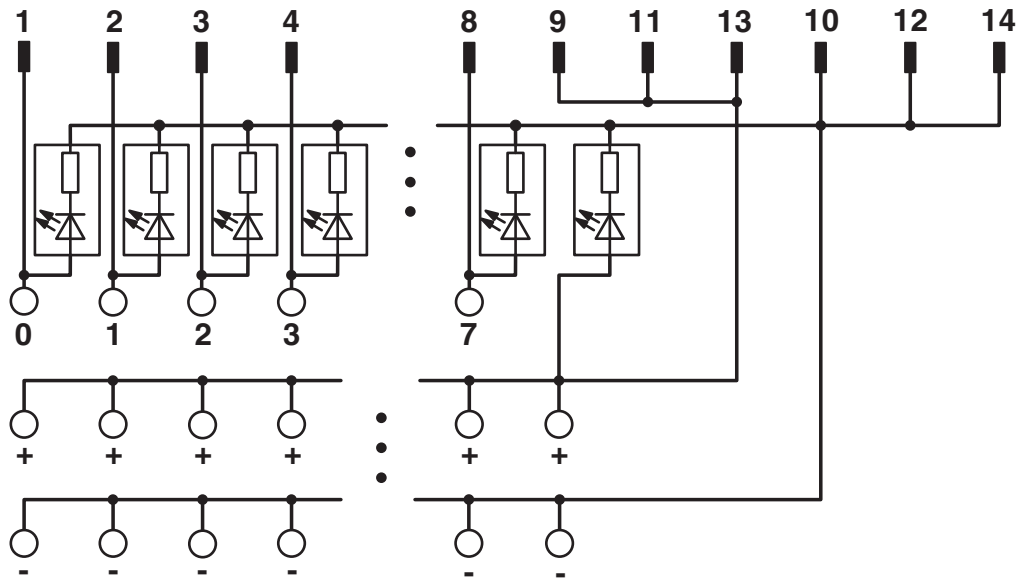
Note

Nota per il funzionamento

Per l'uso conforme è necessario rispettare le specifiche della direttiva d'installazione (vedi download). Per le applicazioni o l'uso con prodotti di terzi è necessario rispettare anche le specifiche, gli avvertimenti e le avvertenze di sicurezza del rispettivo produttore terzo.

Disegni

Schema di collegamento





2904281


<https://www.phoenixcontact.com/it/prodotti/2904281>


Omologazioni

📄 To download certificates, visit the product detail page: <https://www.phoenixcontact.com/it/prodotti/2904281>

 CSA ID omologazione: 2122203				
	Tensione nominale U_N	Corrente nominale I_N	Sezione AWG	Sezione mm^2
keine				
	24 V	1 A	26 - 14	-

 cUL Recognized ID omologazione: E238705				
	Tensione nominale U_N	Corrente nominale I_N	Sezione AWG	Sezione mm^2
keine				
	24 V	1 A	26 - 14	-

 UL Recognized ID omologazione: E238705				
	Tensione nominale U_N	Corrente nominale I_N	Sezione AWG	Sezione mm^2
keine				
	24 V	1 A	26 - 14	-

 CSAus ID omologazione: 2122203				
	Tensione nominale U_N	Corrente nominale I_N	Sezione AWG	Sezione mm^2
keine				
	24 V	1 A	26 - 14	-

VIP-3/PT/FLK14/8IM/LED/PLC - Modulo passivo



2904281

<https://www.phoenixcontact.com/it/prodotti/2904281>

Classifiche

ECLASS

ECLASS-13.0	27141152
ECLASS-15.0	27141152

ETIM

ETIM 10.0	EC002780
-----------	----------

UNSPSC

UNSPSC 21.0	39121400
-------------	----------

2904281

<https://www.phoenixcontact.com/it/prodotti/2904281>

Environmental product compliance

EU RoHS

Soddisfa i requisiti della direttiva RoHS	Sì
con eccezione delle deroghe, se note	7(c)-I

China RoHS

Environment friendly use period (EFUP)	EFUP-50
	Una tabella per la dichiarazione China RoHS in base all'articolo è disponibile nell'area di download di ciascun articolo alla voce "Dichiarazione del produttore". Per tutti gli articoli con EFUP-E non viene allestita né richiesta alcuna tabella per la dichiarazione China RoHS.

EU REACH SVHC

Avviso di sostanza candidata REACH (n. CAS)	Nessuna sostanza con una percentuale di massa maggiore dello 0,1%
---	---

Phoenix Contact 2026 © - Tutti i diritti riservati
<https://www.phoenixcontact.com>

PHOENIX CONTACT S.p.a.
Via Bellini, 39/41
20095 Cusano Milanino (MI)
+39 02 660591
info_it@phoenixcontact.com