

VIP-3/PT/HD62SUB/F - Modulo di interfaccia



2904275

<https://www.phoenixcontact.com/it/prodotti/2904275>

Si prega di notare che i dati visualizzati in questo PDF sono stati generati dal nostro catalogo online. I dati completi sono disponibili nella documentazione per l'utente. Si applicano le condizioni generali di utilizzo per i download.



Modulo VARIOFACE con connessioni Push-in e connettore femmina D-SUB high density miniaturizzato per l'installazione su guide di montaggio NS 35, n. poli: 62

Dati commerciali

Codice articolo	2904275
Pezzi/conf.	1 Pezzi
Quantità di ordinazione minima	1 Pezzi
Nota	Produzione su ordinazione (non è possibile effettuare resi)
Codice vendita	DK2122
Codice prodotto	DK2122
GTIN	4046356814843
Peso per pezzo (confezione inclusa)	280,4 g
Peso per pezzo (confezione esclusa)	282,2 g
Numero tariffa doganale	85366990
Paese di origine	US

2904275

<https://www.phoenixcontact.com/it/prodotti/2904275>

Dati tecnici

Caratteristiche articolo

Tipo di prodotto	Modulo di interfaccia
Famiglia di prodotti	VARIOFACE Professional
Numero di poli	62

Caratteristiche di isolamento

Categoria di sovratensione	II
Grado di inquinamento	2

Caratteristiche elettriche

Tensione di esercizio (AC)	25 V AC
Tensione di esercizio (DC)	60 V DC
Corrente (per derivazione)	≤ 1 A
Tensione impulsiva di dimensionamento	1,2 kV

Dati di collegamento

Collegamento 1 (livello di controllo)

Collegamento	Connettore femmina D-SUB High Density
Filettatura	UNC 4-40
Numero collegamenti	1
Numero di poli	62

Collegamento 2 (livello di campo)

Attacco a norma	IEC / EN
Collegamento	Connessione Push-in
Lunghezza del tratto da spelare	8 mm
Numero di poli	63
Sezione conduttore rigida	0,14 mm ² ... 2,5 mm ²
Sezione conduttore flessibile	0,14 mm ² ... 2,5 mm ²
Sezione conduttore AWG	24 ... 12

Segnalazione

Segnalazione stato	no
Indicazione di stato disponibile	no

Dimensioni

Dimensioni articolo

Larghezza	113 mm
Altezza	75,8 mm
Profondità	63 mm

Indicazioni materiale

VIP-3/PT/HD62SUB/F - Modulo di interfaccia



2904275

<https://www.phoenixcontact.com/it/prodotti/2904275>

Colore	grigio (RAL 7042)
Classe di combustibilità a norma UL 94	V0
Materiale isolante custodia	Poliammide PA non rinforzato

Condizioni ambientali e della vita elettrica

Condizioni ambientali

Temperatura ambiente (esercizio)	-20 °C ... 50 °C
Temperatura ambiente (stoccaggio/trasporto)	-20 °C ... 70 °C

Normative e prescrizioni

Norme/Disposizioni	EN 50178
--------------------	----------

Montaggio

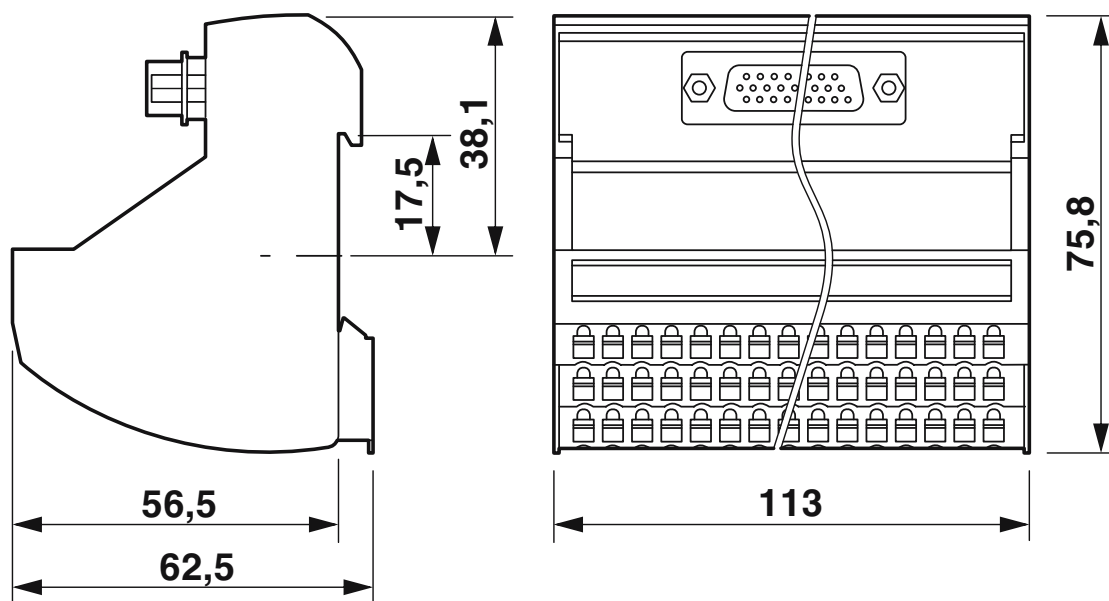
Tipo di montaggio	Montaggio su guida DIN
Posizione di installazione	a scelta

Note

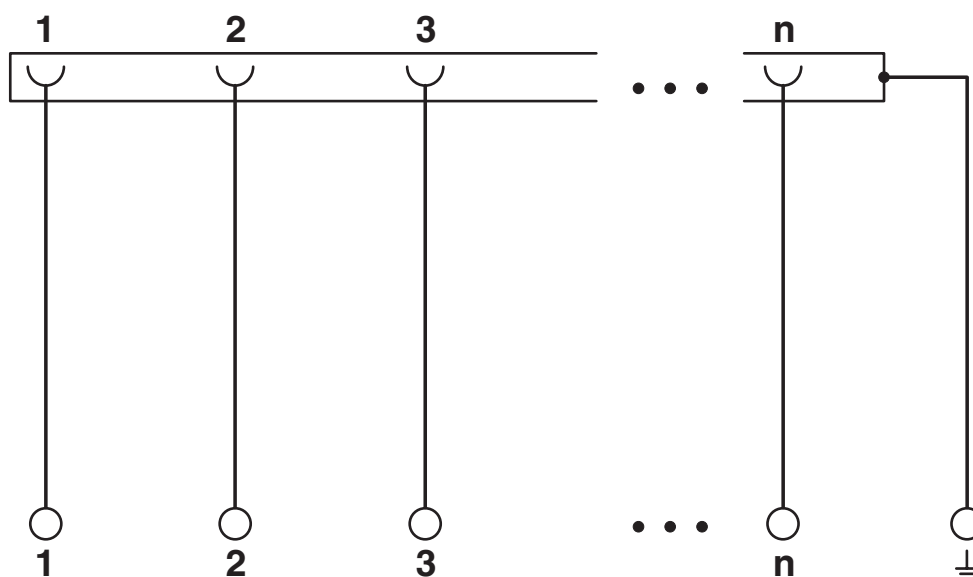
Nota per il funzionamento	Per l'uso conforme è necessario rispettare le specifiche della direttiva d'installazione (vedi download). Per le applicazioni o l'uso con prodotti di terzi è necessario rispettare anche le specifiche, gli avvertimenti e le avvertenze di sicurezza del rispettivo produttore terzo.
---------------------------	---

Disegni

Disegno quotato



Schema di collegamento




schema di collegamento universale


2904275


<https://www.phoenixcontact.com/it/prodotti/2904275>


Omologazioni

📄 To download certificates, visit the product detail page: <https://www.phoenixcontact.com/it/prodotti/2904275>

 CSA ID omologazione: 2122203				
	Tensione nominale U_N	Corrente nominale I_N	Sezione AWG	Sezione mm^2
keine				
	105 V	1 A	26 - 14	-

 cUL Recognized ID omologazione: E238705				
	Tensione nominale U_N	Corrente nominale I_N	Sezione AWG	Sezione mm^2
keine				
	125 V	1 A	26 - 14	-

 UL Recognized ID omologazione: E238705				
	Tensione nominale U_N	Corrente nominale I_N	Sezione AWG	Sezione mm^2
keine				
	125 V	1 A	26 - 14	-

 CSAus ID omologazione: 2122203				
	Tensione nominale U_N	Corrente nominale I_N	Sezione AWG	Sezione mm^2
keine				
	105 V	1 A	28 - 14	-

2904275

<https://www.phoenixcontact.com/it/prodotti/2904275>

Classifiche

ECLASS

ECLASS-13.0	27141152
ECLASS-15.0	27141152

ETIM

ETIM 10.0	EC002780
-----------	----------

UNSPSC

UNSPSC 21.0	39121400
-------------	----------

Environmental product compliance

EU RoHS

Soddisfa i requisiti della direttiva RoHS	Sì
con eccezione delle deroghe, se note	6(c)

China RoHS

Environment friendly use period (EFUP)	EFUP-50
	Una tabella per la dichiarazione China RoHS in base all'articolo è disponibile nell'area di download di ciascun articolo alla voce "Dichiarazione del produttore". Per tutti gli articoli con EFUP-E non viene allestita né richiesta alcuna tabella per la dichiarazione China RoHS.

EU REACH SVHC

Avviso di sostanza candidata REACH (n. CAS)	Lead(n. CAS: 7439-92-1)
SCIP	1ed42f3a-6899-4e2d-8d06-a33ba1c0a5aa