

REL-OR3/L-120AC/3X21 - Relè singolo



2903695

<https://www.phoenixcontact.com/it/prodotti/2903695>

Si prega di notare che i dati visualizzati in questo PDF sono stati generati dal nostro catalogo online. I dati completi sono disponibili nella documentazione per l'utente. Si applicano le condizioni generali di utilizzo per i download.



Relè Octal a innesto con contatti di potenza, 3 contatti di scambio, tasto di prova, segnalazione meccanica di stato, tensione bobina: 120 V AC

Dati commerciali

Codice articolo	2903695
Pezzi/conf.	10 Pezzi
Quantità di ordinazione minima	10 Pezzi
Nota	Produzione su ordinazione (non è possibile effettuare resi)
Codice vendita	DK6953
Codice prodotto	DK6953
GTIN	4046356759083
Peso per pezzo (confezione inclusa)	88,45 g
Peso per pezzo (confezione esclusa)	88,45 g
Numero tariffa doganale	85364900
Paese di origine	PL

Dati tecnici

Note

Nota per il funzionamento	Le uscite non sono adatte per la commutazione di diversi conduttori di fase.
Nota per il funzionamento	Non utilizzare per la separazione di circuiti SELV / PELV da altri circuiti, dal momento che non è garantita una separazione sicura.

Caratteristiche articolo

Tipo di prodotto	Relè singolo
Il kit comprende	2903293 RIF-3-RPT-LV-120AC/3X21
Funzionamento	100 % ED
Vita meccanica	ca. 2×10^7 cicli di manovre

Caratteristiche di isolamento

isolamento	Isolamento di base
Categoria di sovratensione	III
Grado di inquinamento	3

Stato di manutenzione dei dati

Data ultima gestione dei dati	01.04.2026
-------------------------------	------------

Caratteristiche elettriche

Potenza dissipata massima in condizioni nominali	2,76 W
Tensione di prova (Avvolgimento/Contatto)	2,5 kV _{eff} (50 Hz, 1 min., avvolgimento/contatto)
Tensione di prova (Contatto deviatore/contatto deviatore)	2,5 kV _{eff} (50 Hz, 1 min., contatto deviatore/contatto deviatore)
Tensione di isolamento nominale	250 V AC
Tensione impulsiva di dimensionamento	4 kV

Dati di ingresso

Lato eccitazione

Tensione d'ingresso nominale U_N	120 V AC
Range tensione d'ingresso	102 V AC ... 132 V AC (20 °C)
Frequenza di rete	50/60 Hz
Comportamento di commutazione del sistema di azionamento	monostabile
Azionamento (polarità)	bipolare
Corrente d'ingresso tipica con U_N	23 mA
Potenza dissipata in ingresso a U_N	2,6 W
Tempo di eccitazione tipica	5 ms ... 15 ms (a seconda della lunghezza di fase)
Intervallo tempo di diseccitazione tipico	5 ms ... 20 ms (a seconda della lunghezza di fase)
Segnalazione stato	LED (giallo)
Resistenza bobina	1910 $\Omega \pm 15$ %

Dati di uscita

REL-OR3/L-120AC/3X21 - Relè singolo



2903695

<https://www.phoenixcontact.com/it/prodotti/2903695>

Commutazione

Tipo di commutazione del contatto	3 contatti di scambio
Tipo di contatto di commutazione	Contatto semplice
Materiale dei contatti	AgNi
Max. tensione commutabile	250 V DC 440 V AC
Min. tensione commutabile	10 V (a 24 mA)
Corrente permanente limite	10 A
Max. corrente d'inserzione	30 A (20 ms, contatti in chiusura)
Min. corrente	10 mA (con 24 V)
Max. potenza commutabile (carico ohmico)	240 W (con 24 V DC) 124 W (con 48 V DC) 108 W (con 60 V DC) 52 W (con 110 V DC) 48 W (con 220 V DC) 2500 VA (con 250 V AC)
Carico motore secondo UL 508	1/2 HP, 240 V AC (contatto in chiusura)

Dati di collegamento

Collegamento	Attacco connettore
--------------	--------------------

Dimensioni

Larghezza	35 mm
Altezza	35 mm
Profondità	54,4 mm

Condizioni ambientali e della vita elettrica

Condizioni ambientali

Grado di protezione	RT I
Grado di protezione (Luogo di installazione)	≥ IP54 (Luogo di installazione)
Temperatura ambiente (esercizio)	-40 °C ... 55 °C
Temperatura ambiente (stoccaggio/trasporto)	-40 °C ... 85 °C
Posizione elevata	≤ 2000 m

Omologazioni

Test dei gas tossici

Siglatura	ISA-S71.04. G3 Harsh Group EN 60068-2-60
-----------	---

Normative e prescrizioni

Norme/Disposizioni	IEC 60664 IEC 61810
--------------------	------------------------

REL-OR3/L-120AC/3X21 - Relè singolo



2903695

<https://www.phoenixcontact.com/it/prodotti/2903695>

Montaggio

Posizione di installazione

a scelta

Disegni

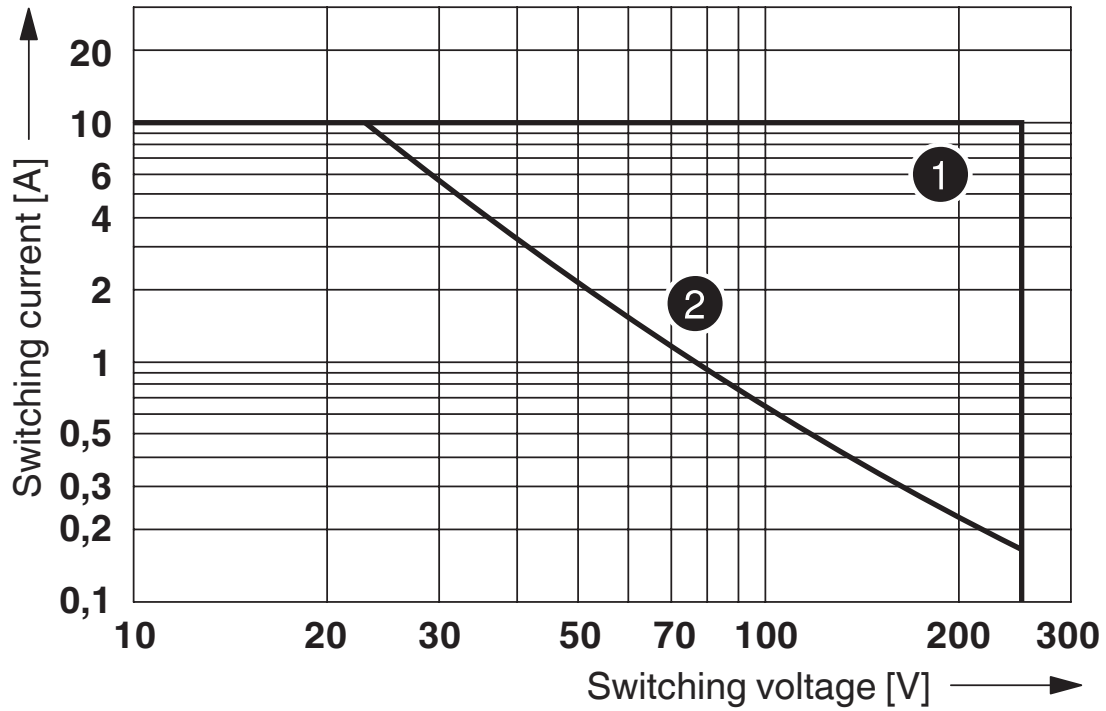
Diagramma



- ① DC coils
- ② AC coils

Range tensione di esercizio

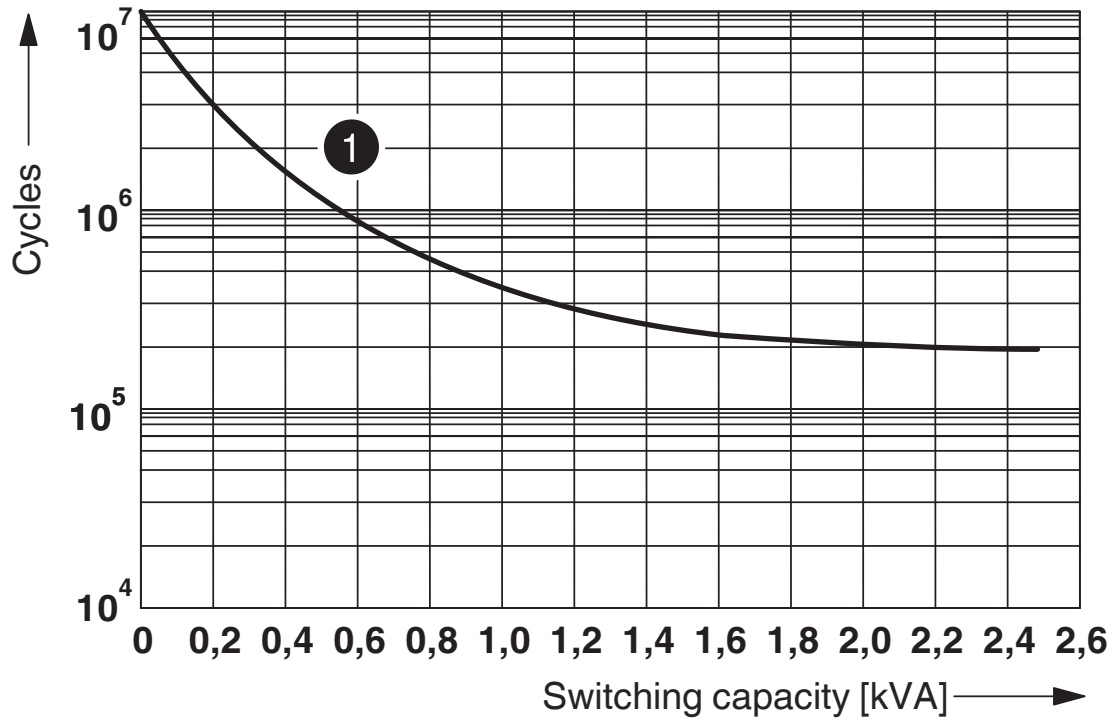
Diagramma



- ① AC, ohmic load
- ② DC, ohmic load

Potenza commutabile

Diagramma



250 V AC, ohmic load

Diagramma



Fattore di riduzione della vita elettrica



Umidità dell'aria consentita per l'esercizio e lo stoccaggio.

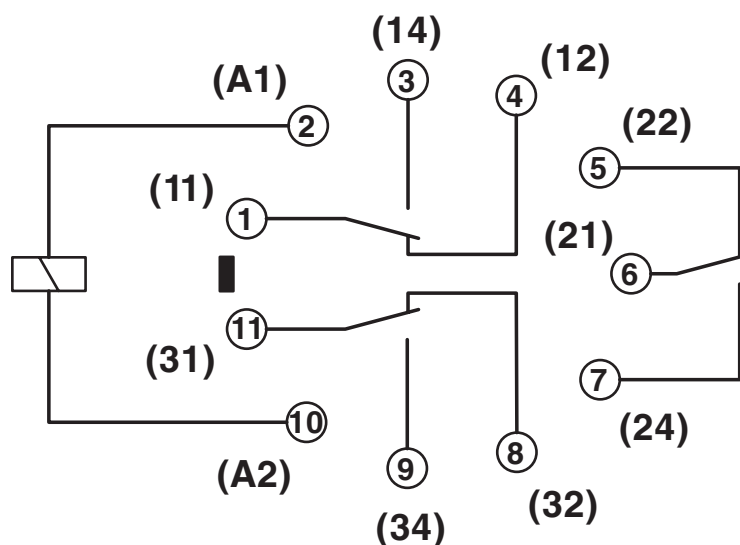
È necessario rispettare la temperatura ambiente massima indicata nella scheda tecnica.

Area A: occorre evitare la formazione di ghiaccio a temperature ambiente ≤ 0 °C

Area B: occorre evitare la formazione di condensa a temperature ambiente > 0 °C

In 30 giorni interi, naturalmente distribuiti lungo l'arco di tutto l'anno, è consentito un grado di umidità pari al 95 % a una temperatura ambiente ≤ 25 °C.

Schema di collegamento



2903695

<https://www.phoenixcontact.com/it/prodotti/2903695>

Omologazioni

🔗 To download certificates, visit the product detail page: <https://www.phoenixcontact.com/it/prodotti/2903695>



CSA

ID omologazione: 256725



EAC

ID omologazione: RU*C-DE.*08.B.00010



VDE Zeichengenehmigung

ID omologazione: 40036588



cULus Recognized

ID omologazione: E172140

2903695

<https://www.phoenixcontact.com/it/prodotti/2903695>

Classifiche

ECLASS

ECLASS-13.0	27371601
ECLASS-15.0	27371601

ETIM

ETIM 10.0	EC001437
-----------	----------

UNSPSC

UNSPSC 21.0	39122300
-------------	----------

Environmental product compliance

EU RoHS

Soddisfa i requisiti della direttiva RoHS

Sì, Nessuna deroga

China RoHS

Environment friendly use period (EFUP)

EFUP-E

Nessuna sostanza pericolosa al di sopra dei valori limite

EU REACH SVHC

Avviso di sostanza candidata REACH (n. CAS)

Nessuna sostanza con una percentuale di massa maggiore dello 0,1%