

REL-IR2/L-230AC/2X21 - Relè singolo



2903668

<https://www.phoenixcontact.com/it/prodotti/2903668>

Si prega di notare che i dati visualizzati in questo PDF sono stati generati dal nostro catalogo online. I dati completi sono disponibili nella documentazione per l'utente. Si applicano le condizioni generali di utilizzo per i download.



Relè industriali a innesto con contatti di potenza, 2 contatti di scambio, tasto di prova, LED di stato, segnalazione meccanica di stato, tensione d'ingresso: 230 V AC

Dati commerciali

Codice articolo	2903668
Pezzi/conf.	10 Pezzi
Quantità di ordinazione minima	10 Pezzi
Nota	Produzione su ordinazione (non è possibile effettuare resi)
Codice vendita	DK6943
Codice prodotto	DK6943
GTIN	4046356758215
Peso per pezzo (confezione inclusa)	33,475 g
Peso per pezzo (confezione esclusa)	33,29 g
Numero tariffa doganale	85364900
Paese di origine	PL

Dati tecnici

Caratteristiche articolo

Tipo di prodotto	Relè singolo
Il kit comprende	2903310 RIF-2-RPT-LV-230AC/2X21
Funzionamento	100 % ED
Vita meccanica	ca. 2×10^7 cicli di manovre

Caratteristiche di isolamento

isolamento	Isolamento di base
Categoria di sovratensione	III
Grado di inquinamento	3 (Tensione di dimensionamento 230 V) 2 (Tensione di dimensionamento 400 V)

Stato di manutenzione dei dati

Data ultima gestione dei dati	01.04.2026
-------------------------------	------------

Caratteristiche elettriche

Vita elettrica	vedi diagramma
Potenza dissipata massima in condizioni nominali	1,5 W
Tensione di prova (Avvolgimento/Contatto)	2,5 kV _{eff} (50 Hz, 1 min., avvolgimento/contatto)
Tensione di prova (Contatto/contatto)	2,5 kV _{eff} (50 Hz, 1 min., contatto/contatto)
Tensione di prova (Contatto deviatore/contatto deviatore)	2,5 kV _{eff} (50 Hz, 1 min., contatto deviatore/contatto deviatore)
Tensione di isolamento nominale	250 V AC
Tensione impulsiva di dimensionamento	4 kV

Dati di ingresso

Lato eccitazione

Tensione d'ingresso nominale U_N	230 V AC
Range tensione d'ingresso	179,4 V AC ... 317,4 V AC
Range d'ingresso rispetto a U_N	vedi diagramma
Frequenza di rete	50/60 Hz
Comportamento di commutazione del sistema di azionamento	monostabile
Azionamento (polarità)	bipolare
Corrente d'ingresso tipica con U_N	6,5 mA
Tempo di eccitazione tipica	5 ms ... 15 ms (a seconda della lunghezza di fase)
Intervallo tempo di diseccitazione tipico	5 ms ... 20 ms (a seconda della lunghezza di fase)
Segnalazione stato	LED (giallo)

Dati di uscita

Commutazione

Tipo di commutazione del contatto	2 contatti di scambio
Tipo di contatto di commutazione	Contatto semplice

REL-IR2/L-230AC/2X21 - Relè singolo



2903668

<https://www.phoenixcontact.com/it/prodotti/2903668>

Materiale dei contatti	AgNi
Max. tensione commutabile	250 V AC/DC
Min. tensione commutabile	5 V (a 24 mA)
Corrente permanente limite	12 A
Max. corrente d'inserzione	30 A (20 ms, contatti in chiusura)
Min. corrente	5 mA (con 24 V)
Max. potenza commutabile (carico ohmico)	288 W (con 24 V DC)
	124 W (con 48 V DC)
	108 W (con 60 V DC)
	52 W (con 110 V DC)
	48 W (con 220 V DC)
	3000 VA (con 250 V AC)
Potere di interruzione minimo	0,12 W
Carico motore secondo UL 508	1/2 HP, 240 V AC

Dati di collegamento

Collegamento	Attacco connettore
--------------	--------------------

Dimensioni

Larghezza	21,2 mm
Altezza	27,5 mm
Profondità	35,6 mm

Condizioni ambientali e della vita elettrica

Condizioni ambientali

Grado di protezione	RT I
Temperatura ambiente (esercizio)	-40 °C ... 55 °C
Temperatura ambiente (stoccaggio/trasporto)	-40 °C ... 85 °C

Omologazioni

Test dei gas tossici

Siglatura	ISA-S71.04. G3 Harsh Group
	EN 60068-2-60

Normative e prescrizioni

Norme/Disposizioni	IEC 60664
	IEC 61810

Montaggio

Posizione di installazione	a scelta
----------------------------	----------

Disegni

Diagramma



- ① DC coils
- ② AC coils

Range tensione di esercizio

Diagramma



Potere di interruzione

Curva 1: AC, carico ohmico

Curva 2: DC, carico ohmico

Diagramma



① 250 V AC, Ohmic load

Diagramma



Fattore di riduzione della vita elettrica



Umidità dell'aria consentita per l'esercizio e lo stoccaggio.

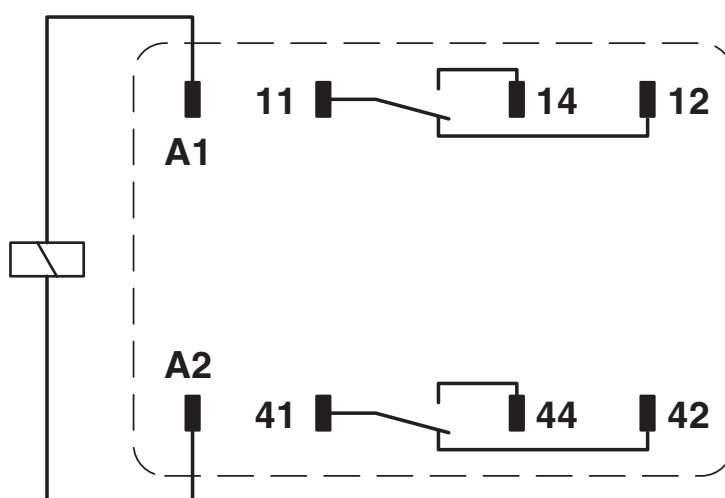
È necessario rispettare la temperatura ambiente massima indicata nella scheda tecnica.

Area A: occorre evitare la formazione di ghiaccio a temperature ambiente ≤ 0 °C

Area B: occorre evitare la formazione di condensa a temperature ambiente > 0 °C

In 30 giorni interi, naturalmente distribuiti lungo l'arco di tutto l'anno, è consentito un grado di umidità pari al 95 % a una temperatura ambiente ≤ 25 °C.

Schema di collegamento



REL-IR2/L-230AC/2X21 - Relè singolo



2903668

<https://www.phoenixcontact.com/it/prodotti/2903668>

Omologazioni

🔗 To download certificates, visit the product detail page: <https://www.phoenixcontact.com/it/prodotti/2903668>



CSA

ID omologazione: 256725



EAC

ID omologazione: RU*C-DE.*08.B.00010



VDE Zeichengenehmigung

ID omologazione: 40040427



cULus Recognized

ID omologazione: E172140

2903668

<https://www.phoenixcontact.com/it/prodotti/2903668>

Classifiche

ECLASS

ECLASS-13.0	27371601
ECLASS-15.0	27371601

ETIM

ETIM 10.0	EC001437
-----------	----------

UNSPSC

UNSPSC 21.0	39122300
-------------	----------

REL-IR2/L-230AC/2X21 - Relè singolo



2903668

<https://www.phoenixcontact.com/it/prodotti/2903668>

Environmental product compliance

EU RoHS

Soddisfa i requisiti della direttiva RoHS	Sì, Nessuna deroga
---	--------------------

China RoHS

Environment friendly use period (EFUP)	EFUP-E
	Nessuna sostanza pericolosa al di sopra dei valori limite

EU REACH SVHC

Avviso di sostanza candidata REACH (n. CAS)	Nessuna sostanza con una percentuale di massa maggiore dello 0,1%
---	---

Phoenix Contact 2026 © - Tutti i diritti riservati
<https://www.phoenixcontact.com>

PHOENIX CONTACT S.p.a.
Via Bellini, 39/41
20095 Cusano Milanino (MI)
+39 02 660591
info_it@phoenixcontact.com