

# REL-IR2/LDP-220DC/2X21 - Relè singolo



2903665

<https://www.phoenixcontact.com/it/prodotti/2903665>

Si prega di notare che i dati visualizzati in questo PDF sono stati generati dal nostro catalogo online. I dati completi sono disponibili nella documentazione per l'utente. Si applicano le condizioni generali di utilizzo per i download.



Relè industriali a innesto con contatti di potenza, 2 contatti di scambio, tasto di prova, LED di stato, diodo di smorzamento, segnalazione meccanica di stato, polarità A1+, A2-, tensione d'ingresso: 220 V DC

## Dati commerciali

Codice articolo	2903665
Pezzi/conf.	10 Pezzi
Quantità di ordinazione minima	10 Pezzi
Nota	Produzione su ordinazione (non è possibile effettuare resi)
Codice vendita	DK6943
Codice prodotto	DK6943
GTIN	4046356758185
Peso per pezzo (confezione inclusa)	34,2 g
Peso per pezzo (confezione esclusa)	33,54 g
Numero tariffa doganale	85364900
Paese di origine	PL

## Dati tecnici

### Caratteristiche articolo

Tipo di prodotto	Relè singolo
Funzionamento	100 % ED
Vita meccanica	ca. $2 \times 10^7$ cicli di manovre

### Caratteristiche di isolamento

isolamento	Isolamento di base
Categoria di sovratensione	III
Grado di inquinamento	3 (Tensione di dimensionamento 230 V) 2 (Tensione di dimensionamento 400 V)

### Stato di manutenzione dei dati

Data ultima gestione dei dati	01.04.2026
-------------------------------	------------

### Caratteristiche elettriche

Vita elettrica	vedi diagramma
Potenza dissipata massima in condizioni nominali	0,88 W
Tensione di prova (Avvolgimento/Contatto)	2,5 kV <sub>eff</sub> (50 Hz, 1 min., avvolgimento/contatto)
Tensione di prova (Contatto/contatto)	2,5 kV <sub>eff</sub> (50 Hz, 1 min., contatto/contatto)
Tensione di prova (Contatto deviatore/contatto deviatore)	2,5 kV <sub>eff</sub> (50 Hz, 1 min., contatto deviatore/contatto deviatore)
Tensione di isolamento nominale	250 V AC
Tensione impulsiva di dimensionamento	4 kV

### Dati di ingresso

#### Lato eccitazione

Tensione d'ingresso nominale $U_N$	220 V DC
Range tensione d'ingresso	171,6 V DC ... 429 V DC
Range d'ingresso rispetto a $U_N$	vedi diagramma
Comportamento di commutazione del sistema di azionamento	monostabile
Azionamento (polarità)	polarizzato
Corrente d'ingresso tipica con $U_N$	4 mA
Tempo di eccitazione tipica	13 ms
Tempo di diseccitazione tipico	14 ms
Circuito di protezione	Diodo di smorzamento
Segnalazione stato	LED (giallo)

### Dati di uscita

#### Commutazione

Tipo di commutazione del contatto	2 contatti di scambio
Tipo di contatto di commutazione	Contatto semplice
Materiale dei contatti	AgNi

# REL-IR2/LDP-220DC/2X21 - Relè singolo



2903665

<https://www.phoenixcontact.com/it/prodotti/2903665>

Max. tensione commutabile	250 V AC/DC
Min. tensione commutabile	5 V (a 24 mA)
Corrente permanente limite	12 A
Max. corrente d'inserzione	30 A (20 ms, contatti in chiusura)
Min. corrente	5 mA (con 24 V)
Max. potenza commutabile (carico ohmico)	288 W (con 24 V DC)
	124 W (con 48 V DC)
	108 W (con 60 V DC)
	52 W (con 110 V DC)
	48 W (con 220 V DC)
	3000 VA (con 250 V AC)
Potere di interruzione minimo	0,12 W
Carico motore secondo UL 508	1/2 HP, 240 V AC

## Dati di collegamento

Collegamento	Attacco connettore
--------------	--------------------

## Dimensioni

Larghezza	21,2 mm
Altezza	27,5 mm
Profondità	35,6 mm

## Condizioni ambientali e della vita elettrica

### Condizioni ambientali

Grado di protezione	RT I
Temperatura ambiente (esercizio)	-40 °C ... 70 °C
Temperatura ambiente (stoccaggio/trasporto)	-40 °C ... 85 °C

## Omologazioni

### Test dei gas tossici

Siglatura	ISA-S71.04. G3 Harsh Group
	EN 60068-2-60

## Normative e prescrizioni

Norme/Disposizioni	IEC 60664
	IEC 61810

## Montaggio

Posizione di installazione	a scelta
----------------------------	----------

Disegni

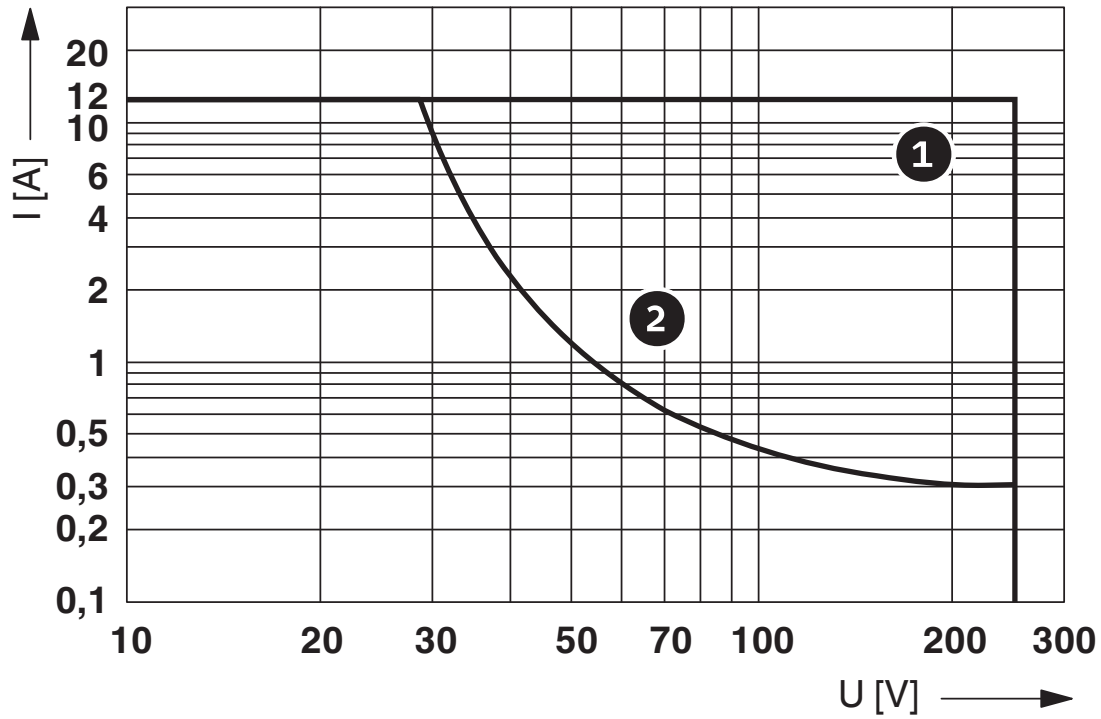
Diagramma



- ① DC coils
- ② AC coils

Range tensione di esercizio

Diagramma



Potere di interruzione  
Curva 1: AC, carico ohmico  
Curva 2: DC, carico ohmico

Diagramma



① 250 V AC, Ohmic load

Diagramma



Fattore di riduzione della vita elettrica



Umidità dell'aria consentita per l'esercizio e lo stoccaggio.

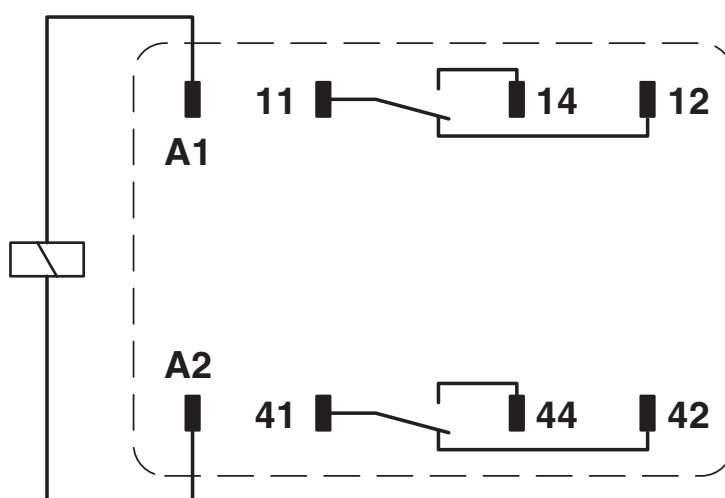
È necessario rispettare la temperatura ambiente massima indicata nella scheda tecnica.

Area A: occorre evitare la formazione di ghiaccio a temperature ambiente  $\leq 0$  °C

Area B: occorre evitare la formazione di condensa a temperature ambiente  $> 0$  °C

In 30 giorni interi, naturalmente distribuiti lungo l'arco di tutto l'anno, è consentito un grado di umidità pari al 95 % a una temperatura ambiente  $\leq 25$  °C.

#### Schema di collegamento



# REL-IR2/LDP-220DC/2X21 - Relè singolo



2903665

<https://www.phoenixcontact.com/it/prodotti/2903665>

## Omologazioni

🔗 To download certificates, visit the product detail page: <https://www.phoenixcontact.com/it/prodotti/2903665>



**CSA**

ID omologazione: 256725



**EAC**

ID omologazione: RU\*C-DE.\*08.B.00010



**VDE Zeichengenehmigung**

ID omologazione: 40040427



**cULus Recognized**

ID omologazione: E172140

2903665

<https://www.phoenixcontact.com/it/prodotti/2903665>

## Classifiche

### ECLASS

ECLASS-13.0	27371601
ECLASS-15.0	27371601

### ETIM

ETIM 10.0	EC001437
-----------	----------

### UNSPSC

UNSPSC 21.0	39122300
-------------	----------

## Environmental product compliance

### EU RoHS

Soddisfa i requisiti della direttiva RoHS	Sì, Nessuna deroga
---	--------------------

### China RoHS

Environment friendly use period (EFUP)	EFUP-E
	Nessuna sostanza pericolosa al di sopra dei valori limite

### EU REACH SVHC

Avviso di sostanza candidata REACH (n. CAS)	Nessuna sostanza con una percentuale di massa maggiore dello 0,1%
---	---