

SCK-M-I-4S-20A - Modulo di monitoragg. stringa fotovoltaica



2903242

<https://www.phoenixcontact.com/it/prodotti/2903242>

Si prega di notare che i dati visualizzati in questo PDF sono stati generati dal nostro catalogo online. I dati completi sono disponibili nella documentazione per l'utente. Si applicano le condizioni generali di utilizzo per i download.



Modulo di misurazione SCK per il monitoraggio di impianti fotovoltaici, 4 x misurazione corrente fino a 20 A, 1 x ingresso digitale, interfaccia per modulo di comunicazione SCK

Dati commerciali

Codice articolo	2903242
Pezzi/conf.	1 Pezzi
Quantità di ordinazione minima	1 Pezzi
Nota	Produzione su ordinazione (non è possibile effettuare resi)
Codice vendita	CMMD11
Codice prodotto	CMMD11
GTIN	4046356729697
Peso per pezzo (confezione inclusa)	253 g
Peso per pezzo (confezione esclusa)	240,5 g
Numero tariffa doganale	90303370
Paese di origine	DE

SCK-M-I-4S-20A - Modulo di monitoragg. stringa fotovoltaica



2903242

<https://www.phoenixcontact.com/it/prodotti/2903242>

Dati tecnici

Caratteristiche articolo

Tipo di prodotto	Convertitore di corrente
Famiglia di prodotti	SOLARCHECK

Caratteristiche di isolamento

Grado di inquinamento	2
-----------------------	---

Caratteristiche elettriche

Circuito di protezione	Prot. contro le sovratensioni; Diodo soppressore 33 V
------------------------	---

Alimentazione

Range tensione di alimentazione	mediante il modulo di comunicazione SOLARCHECK
Assorbimento di corrente interno	43 mA (tip.) 50 mA (massima)

Dati di ingresso

Segnale: digital

Descrizione dell'ingresso	Ingresso digitale
Sorgenti d'ingresso utilizzabili	contatti liberi da potenziale
Lunghezza cavo	≤ 30 m

Misurare

Numero ingressi	4
Campo corrente d'ingresso	0 A DC ... 20 A DC (UL: 0 A DC...25 A DC)
Rilevamento corrente inversa	-1 A DC ... 0 mA
LSB: Corrente	20 mA
Sovraccarico ammesso	5 x I _N
Coefficiente termico tipico	0,02 %/K (T _{K20})
Errore di trasmissione	± 1 % (del valore finale del campo di misura)

Dati di collegamento

Collegamento	Connessione a vite
Sezione conduttore rigida	0,2 mm ² ... 2,5 mm ²
Sezione conduttore flessibile	0,2 mm ² ... 2,5 mm ²
Sezione conduttore AWG	24 ... 12
Coppia di serraggio	0,5 Nm ... 0,6 Nm

Interfacce

Dati: Interfaccia dati per SCK-C-MODBUS

Lunghezza di trasmissione	≤ 300 m (0,14 mm ²) ≤ 500 m (1,5 mm ²)
Protocolli	proprietario

SCK-M-I-4S-20A - Modulo di monitoragg. stringa fotovoltaica



2903242

<https://www.phoenixcontact.com/it/prodotti/2903242>

Dimensioni

Dimensioni articolo

Larghezza	22,5 mm
Altezza	102 mm
Profondità	128,5 mm

Conduttore rotondo

Diametro	9,5 mm
----------	--------

Condizioni ambientali e della vita elettrica

Condizioni ambientali

Grado di protezione	IP20
Temperatura ambiente (esercizio)	-20 °C ... 70 °C
Temperatura ambiente (stoccaggio/trasporto)	-40 °C ... 85 °C
Posizione elevata	≤ 2000 m
Umidità dell'aria consentita (esercizio)	≤ 95 % (senza condensa)

Omologazioni

CE

Certificato	Conformità CE
-------------	---------------

UL, USA / Canada

Siglatura	508 Listed
-----------	------------

UL, USA

Siglatura	1741 Recognized
-----------	-----------------

Dati EMC

Compatibilità elettromagnetica	Conformità alla direttiva EMC
Direttiva sulla bassa tensione	Conformità alla direttiva NS
Immunità ai disturbi	EN 61000-6-2
Nota	Le interferenze possono causare leggeri scostamenti.

Emissione di disturbi

Norme/Disposizioni	EN 61000-6-4
--------------------	--------------

Normative e prescrizioni

Norme/Disposizioni	EN 61010-1
	EN 61010-2-30

Montaggio

Tipo di montaggio	Guida di supporto: 35 mm
	Montaggio su guida DIN

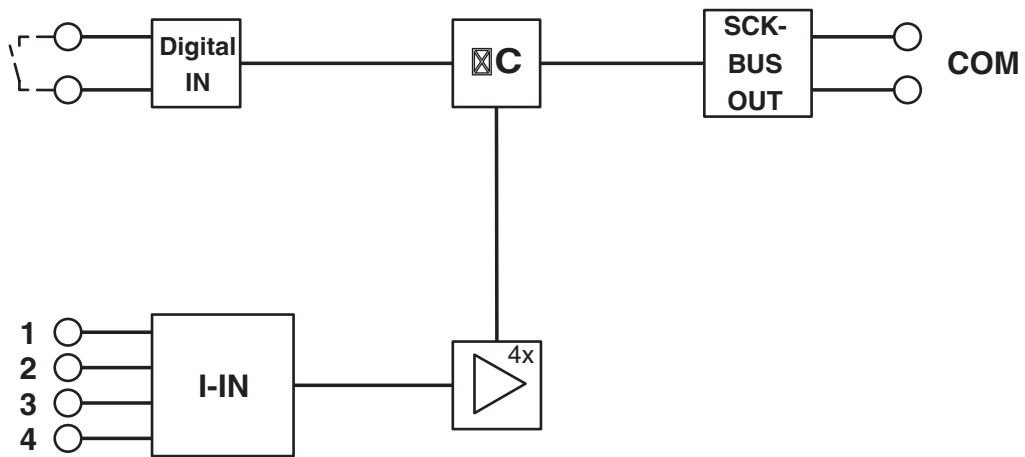
SCK-M-I-4S-20A - Modulo di monitoragg. stringa fotovoltaica

2903242

<https://www.phoenixcontact.com/it/prodotti/2903242>

Disegni

Diagramma a blocchi



SCK-M-I-4S-20A - Modulo di monitoragg. stringa fotovoltaica



2903242

<https://www.phoenixcontact.com/it/prodotti/2903242>

Omologazioni

🔗 To download certificates, visit the product detail page: <https://www.phoenixcontact.com/it/prodotti/2903242>



UL Recognized

ID omologazione: FILE E 325209



EAC

ID omologazione: RU*DE.*08.B.01536/19



UL Listed

ID omologazione: E140324



cUL Listed

ID omologazione: E140324



UL Recognized

ID omologazione: FILE E 325209



cUL Listed

ID omologazione: E140324



UL Listed

ID omologazione: E140324

SCK-M-I-4S-20A - Modulo di monitoragg. stringa fotovoltaica



2903242

<https://www.phoenixcontact.com/it/prodotti/2903242>

Classifiche

ECLASS

ECLASS-13.0	27210123
ECLASS-15.0	27210123

ETIM

ETIM 10.0	EC002475
-----------	----------

UNSPSC

UNSPSC 21.0	39121000
-------------	----------

SCK-M-I-4S-20A - Modulo di monitoragg. stringa fotovoltaica



2903242

<https://www.phoenixcontact.com/it/prodotti/2903242>

Environmental product compliance

EU RoHS

Soddisfa i requisiti della direttiva RoHS	Sì
con eccezione delle deroghe, se note	7(a), 7(c)-I

China RoHS

Environment friendly use period (EFUP)	EFUP-50
	Una tabella per la dichiarazione China RoHS in base all'articolo è disponibile nell'area di download di ciascun articolo alla voce "Dichiarazione del produttore". Per tutti gli articoli con EFUP-E non viene allestita né richiesta alcuna tabella per la dichiarazione China RoHS.

EU REACH SVHC

Avviso di sostanza candidata REACH (n. CAS)	Lead(n. CAS: 7439-92-1)
SCIP	4deac314-7fc0-4609-8bef-085a361d305c

Phoenix Contact 2026 © - Tutti i diritti riservati
<https://www.phoenixcontact.com>

PHOENIX CONTACT S.p.a.
Via Bellini, 39/41
20095 Cusano Milanino (MI)
+39 02 660591
info_it@phoenixcontact.com