

# SCK-M-I-8S-20A - Modulo di monitoragg. stringa fotovoltaica

2903241

<https://www.phoenixcontact.com/it/prodotti/2903241>

Si prega di notare che i dati visualizzati in questo PDF sono stati generati dal nostro catalogo online. I dati completi sono disponibili nella documentazione per l'utente. Si applicano le condizioni generali di utilizzo per i download.



Modulo di misurazione SCK per il monitoraggio di impianti fotovoltaici, 8 x misurazione corrente fino a 20 A, 1 x ingresso digitale, interfaccia per modulo di comunicazione SCK, interfaccia per modulo di misurazione tensione

## Dati commerciali

Codice articolo	2903241
Pezzi/conf.	1 Pezzi
Quantità di ordinazione minima	1 Pezzi
Nota	Produzione su ordinazione (non è possibile effettuare resi)
Codice vendita	CMMD11
Codice prodotto	CMMD11
GTIN	4046356729703
Peso per pezzo (confezione inclusa)	300 g
Peso per pezzo (confezione esclusa)	300 g
Numero tariffa doganale	90303370
Paese di origine	DE

# SCK-M-I-8S-20A - Modulo di monitoragg. stringa fotovoltaica



2903241

<https://www.phoenixcontact.com/it/prodotti/2903241>

## Dati tecnici

### Caratteristiche articolo

Tipo di prodotto	Convertitore di corrente
Famiglia di prodotti	SOLARCHECK

### Caratteristiche di isolamento

Grado di inquinamento	2
-----------------------	---

### Caratteristiche elettriche

Potenza dissipata massima in condizioni nominali	1,15 W
Circuito di protezione	Prot. contro le sovratensioni; Diodo soppressore 33 V

### Alimentazione

Range tensione di alimentazione	mediante il modulo di comunicazione SOLARCHECK
Assorbimento di corrente interno	43 mA (tip.) 50 mA (massima)

## Dati di ingresso

### Segnale: digital

Descrizione dell'ingresso	Ingresso digitale
Sorgenti d'ingresso utilizzabili	contatti liberi da potenziale
Lunghezza cavo	≤ 30 m

### Segnale: analog

Descrizione dell'ingresso	Ingresso analogico
Segnale d'ingresso, tensione	0 V ... 10 V

### Misurare

Numero ingressi	8
Campo corrente d'ingresso	0 A DC ... 20 A DC (UL: 0 A DC...25 A DC)
Rilevamento corrente inversa	-1 A DC ... 0 mA
LSB: Corrente	20 mA
Sovraccarico ammesso	5 x I <sub>N</sub>
Coefficiente termico tipico	0,02 %/K (T <sub>K20</sub> )
Errore di trasmissione	± 1 % (del valore finale del campo di misura)

## Dati di collegamento

Collegamento	Connessione a vite
Sezione conduttore rigida	0,2 mm <sup>2</sup> ... 2,5 mm <sup>2</sup>
Sezione conduttore flessibile	0,2 mm <sup>2</sup> ... 2,5 mm <sup>2</sup>
Sezione conduttore AWG	24 ... 12
Coppia di serraggio	0,5 Nm ... 0,6 Nm

## Interfacce

# SCK-M-I-8S-20A - Modulo di monitoragg. stringa fotovoltaica



2903241

<https://www.phoenixcontact.com/it/prodotti/2903241>

Dati: Interfaccia dati per SCK-C-MODBUS

Lunghezza di trasmissione	≤ 300 m (0,14 mm <sup>2</sup> )
	≤ 500 m (1,5 mm <sup>2</sup> )
Protocolli	proprietario

## Dimensioni

Dimensioni articolo

Larghezza	22,5 mm
Altezza	102 mm
Profondità	128,5 mm

Conduttore rotondo

Diametro	9,5 mm
----------	--------

## Condizioni ambientali e della vita elettrica

Condizioni ambientali

Grado di protezione	IP20
Temperatura ambiente (esercizio)	-20 °C ... 70 °C
Temperatura ambiente (stoccaggio/trasporto)	-40 °C ... 85 °C
Posizione elevata	≤ 2000 m
Umidità dell'aria consentita (esercizio)	≤ 95 % (senza condensa)

## Omologazioni

CE

Certificato	Conformità CE
-------------	---------------

UL, USA / Canada

Siglatura	508 Listed
-----------	------------

UL, USA

Siglatura	1741 Recognized
-----------	-----------------

## Dati EMC

Compatibilità elettromagnetica	Conformità alla direttiva EMC
Direttiva sulla bassa tensione	Conformità alla direttiva NS
Immunità ai disturbi	EN 61000-6-2
Nota	Le interferenze possono causare leggeri scostamenti.

Emissione di disturbi

Norme/Disposizioni	EN 61000-6-4
--------------------	--------------

## Normative e prescrizioni

Norme/Disposizioni	EN 61010-1
	EN 61010-2-30

# SCK-M-I-8S-20A - Modulo di monitoragg. stringa fotovoltaica



2903241

<https://www.phoenixcontact.com/it/prodotti/2903241>

## Montaggio

Tipo di montaggio	Guida di supporto: 35 mm
	Montaggio su guida DIN

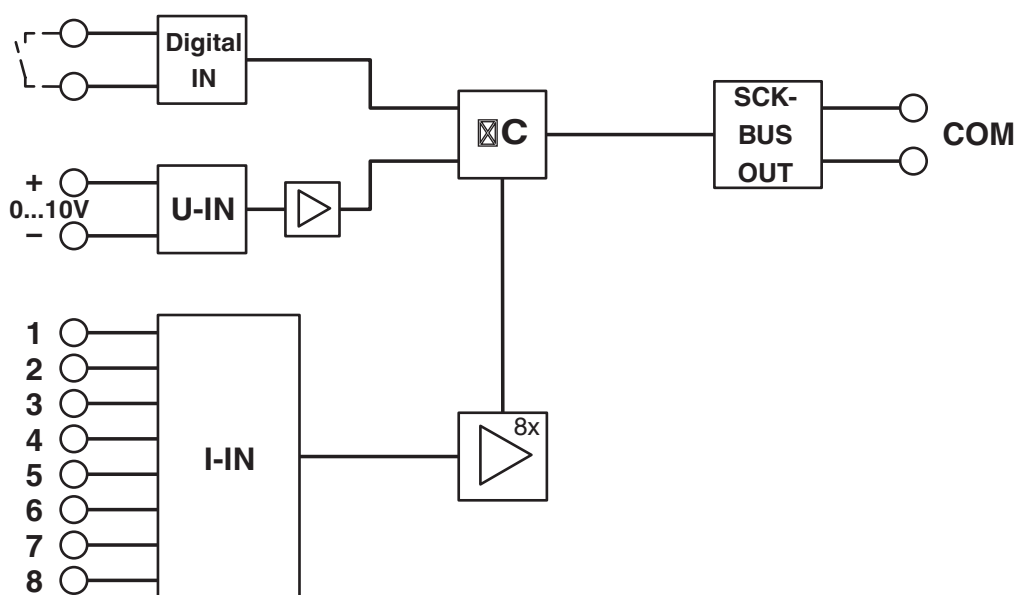
# SCK-M-I-8S-20A - Modulo di monitoragg. stringa fotovoltaica

2903241

<https://www.phoenixcontact.com/it/prodotti/2903241>

## Disegni

Diagramma a blocchi



# SCK-M-I-8S-20A - Modulo di monitoragg. stringa fotovoltaica



2903241

<https://www.phoenixcontact.com/it/prodotti/2903241>

## Omologazioni

🔗 To download certificates, visit the product detail page: <https://www.phoenixcontact.com/it/prodotti/2903241>



**UL Recognized**

ID omologazione: FILE E 325209



**EAC**

ID omologazione: RU\*DE.\*08.B.01536/19



**UL Listed**

ID omologazione: E140324



**cUL Listed**

ID omologazione: E140324



**UL Recognized**

ID omologazione: FILE E 325209



**cUL Listed**

ID omologazione: E140324



**UL Listed**

ID omologazione: E140324

# SCK-M-I-8S-20A - Modulo di monitoragg. stringa fotovoltaica



2903241

<https://www.phoenixcontact.com/it/prodotti/2903241>

## Classifiche

### ECLASS

ECLASS-13.0	27210123
ECLASS-15.0	27210123

### ETIM

ETIM 10.0	EC002475
-----------	----------

### UNSPSC

UNSPSC 21.0	39121000
-------------	----------

# SCK-M-I-8S-20A - Modulo di monitoragg. stringa fotovoltaica



2903241

<https://www.phoenixcontact.com/it/prodotti/2903241>

## Environmental product compliance

### EU RoHS

Soddisfa i requisiti della direttiva RoHS	Sì
con eccezione delle deroghe, se note	7(a), 7(c)-I

### China RoHS

Environment friendly use period (EFUP)	EFUP-50
	Una tabella per la dichiarazione China RoHS in base all'articolo è disponibile nell'area di download di ciascun articolo alla voce "Dichiarazione del produttore". Per tutti gli articoli con EFUP-E non viene allestita né richiesta alcuna tabella per la dichiarazione China RoHS.

### EU REACH SVHC

Avviso di sostanza candidata REACH (n. CAS)	Lead(n. CAS: 7439-92-1)
SCIP	fb391da0-3fbe-49f0-8eaa-a6224a23c97c

Phoenix Contact 2026 © - Tutti i diritti riservati  
<https://www.phoenixcontact.com>

PHOENIX CONTACT S.p.a.  
Via Bellini, 39/41  
20095 Cusano Milanino (MI)  
+39 02 660591  
[info\\_it@phoenixcontact.com](mailto:info_it@phoenixcontact.com)