

DFLK-D25 SUB/F/FKCT - Modulo di interfaccia



2903067

<https://www.phoenixcontact.com/it/prodotti/2903067>

Si prega di notare che i dati visualizzati in questo PDF sono stati generati dal nostro catalogo online. I dati completi sono disponibili nella documentazione per l'utente. Si applicano le condizioni generali di utilizzo per i download.



Il modulo passaparete VARIOFACE realizza un collegamento 1:1 tra morsetti con connessione a molla Push-in estraibili e un connettore femmina D-SUB (n. poli 25). È disponibile un collegamento a terra separato.

Dati commerciali

| | |
|-------------------------------------|---|
| Codice articolo | 2903067 |
| Pezzi/conf. | 1 Pezzi |
| Quantità di ordinazione minima | 1 Pezzi |
| Nota | Produzione su ordinazione (non è possibile effettuare resi) |
| Codice vendita | DK21C2 |
| Codice prodotto | DK21C2 |
| GTIN | 4046356709460 |
| Peso per pezzo (confezione inclusa) | 112,367 g |
| Peso per pezzo (confezione esclusa) | 112,367 g |
| Numero tariffa doganale | 85366990 |
| Paese di origine | DE |

Dati tecnici

Caratteristiche articolo

| | |
|----------------------|-----------------------|
| Tipo di prodotto | Modulo di interfaccia |
| Famiglia di prodotti | VARIOFACE |
| Numero di poli | 25 |

Caratteristiche di isolamento: Distanze in aria e linee di fuga

| | |
|----------------------------|-----------------------|
| isolamento | Isolamento funzionale |
| Categoria di sovratensione | II |
| Grado di inquinamento | 2 |

Caratteristiche elettriche

| | |
|--------------------------------|----------------|
| Tensione di esercizio (AC) | ≤ 30 V AC |
| Tensione di esercizio (DC) | ≤ 60 V DC |
| Corrente (per derivazione) | ≤ 2,5 A |
| Corrente (Corrente cumulativa) | ≤ 50 A (50 °C) |

Distanze in aria e linee di fuga

| | |
|---------------------------------------|----------------------|
| Tensione di isolamento nominale | 125 V |
| Tensione impulsiva di dimensionamento | 1,2 kV (1,2 / 50 μs) |

Dati di collegamento

Collegamento 1 (livello di controllo)

| | |
|---------------------|--------------------------|
| Attacco a norma | IEC 60807-2 |
| Collegamento | Connettore femmina D-SUB |
| Filettatura | UNC 4-40 |
| Numero collegamenti | 1 |
| Numero di poli | 25 |
| Cicli di manovra | > 500 |
| Passo | 2,77 mm |

Collegamento 2 (livello di campo)

| | |
|---|--|
| Collegamento | Connessione a molla Push-in |
| Lunghezza del tratto da spelare | 10 mm |
| Numero di poli | 26 |
| Sezione conduttore rigida | 0,2 mm ² ... 2,5 mm ² |
| Sezione conduttore flessibile | 0,2 mm ² ... 2,5 mm ² |
| | 0,25 mm ² ... 2,5 mm ² (Capocorda montato senza collare di isolamento) |
| | 0,25 mm ² ... 2,5 mm ² (Capocorda con collare in plastica) |
| Sezione conduttori flessibili (2 conduttori della stessa sezione) | 0,5 mm ² ... 1,5 mm ² (Capocorda montato TWIN con collare di isolamento) |
| Sezione conduttore AWG | 24 ... 12 |
| Passo | 5 mm |

DFLK-D25 SUB/F/FKCT - Modulo di interfaccia



2903067

<https://www.phoenixcontact.com/it/prodotti/2903067>

Segnalazione

| | |
|----------------------------------|----|
| Indicazione di stato disponibile | no |
|----------------------------------|----|

Dimensioni

Dimensioni articolo

| | |
|------------|---------|
| Larghezza | 38 mm |
| Altezza | 83,4 mm |
| Profondità | 46 mm |

Indicazioni materiale

| | |
|-----------------------------|------------------------------|
| Colore | grigio (RAL 7042) |
| Materiale isolante custodia | Poliammide PA non rinforzato |

Condizioni ambientali e della vita elettrica

Condizioni ambientali

| | |
|--|------------------|
| Grado di protezione (Modulo) | IP20 |
| Grado di protezione (Luogo di installazione) | ≥ IP54 |
| Temperatura ambiente (esercizio) | -20 °C ... 50 °C |
| Temperatura ambiente (stoccaggio/trasporto) | -20 °C ... 70 °C |
| Posizione elevata | ≤ 2000 m |

Omologazioni

UKCA

| | |
|-------------|-----------------|
| Certificato | Conformità UKCA |
|-------------|-----------------|

Normative e prescrizioni

Distanze in aria e linee di fuga

| | |
|--------------------|----------------|
| Norme/Disposizioni | EN IEC 60664-1 |
|--------------------|----------------|

Montaggio

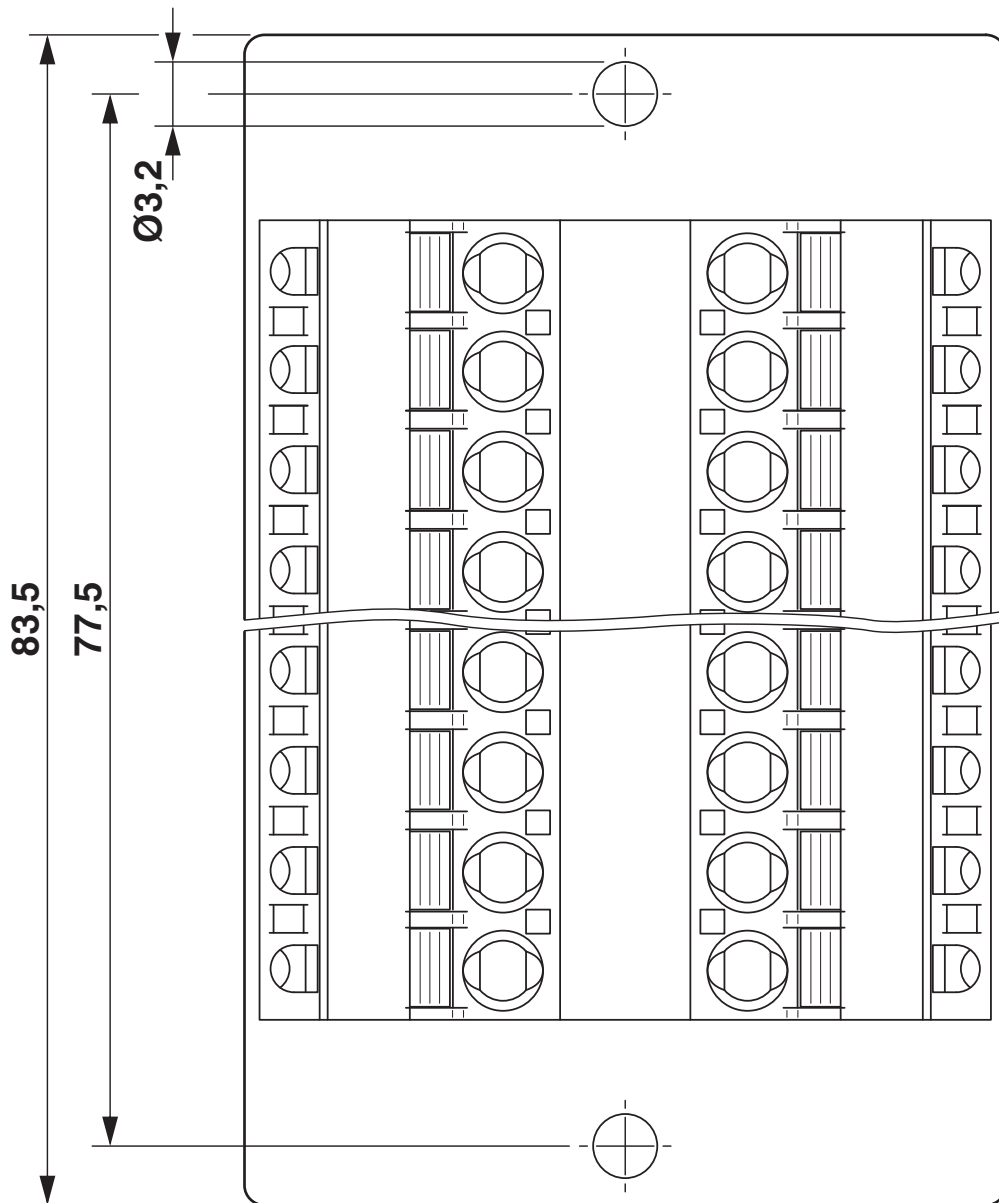
| | |
|----------------------------|----------------------|
| Tipo di montaggio | Montaggio posteriore |
| Posizione di installazione | a scelta |

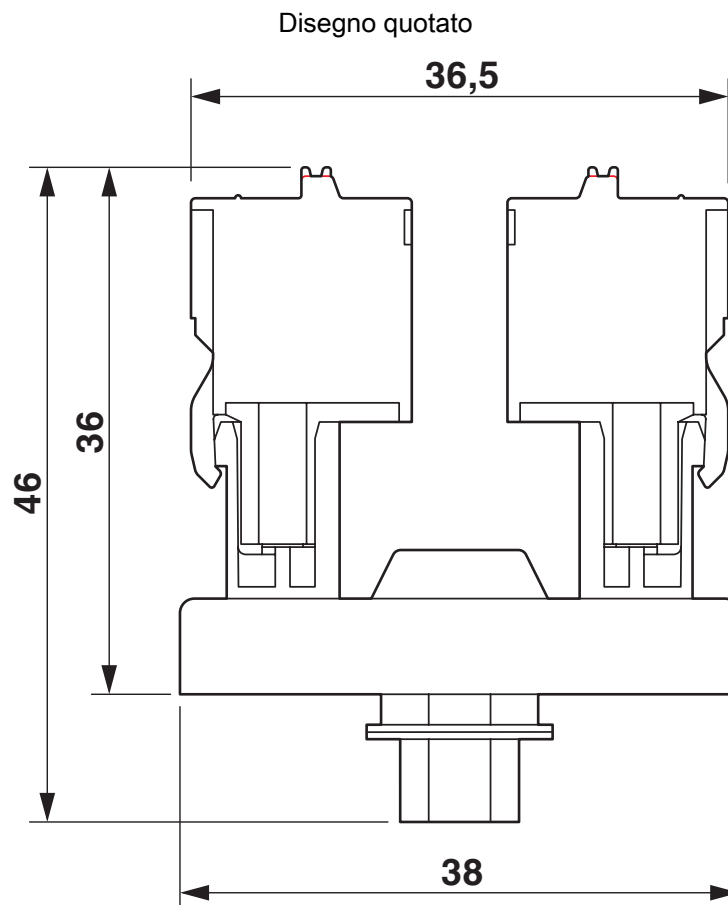
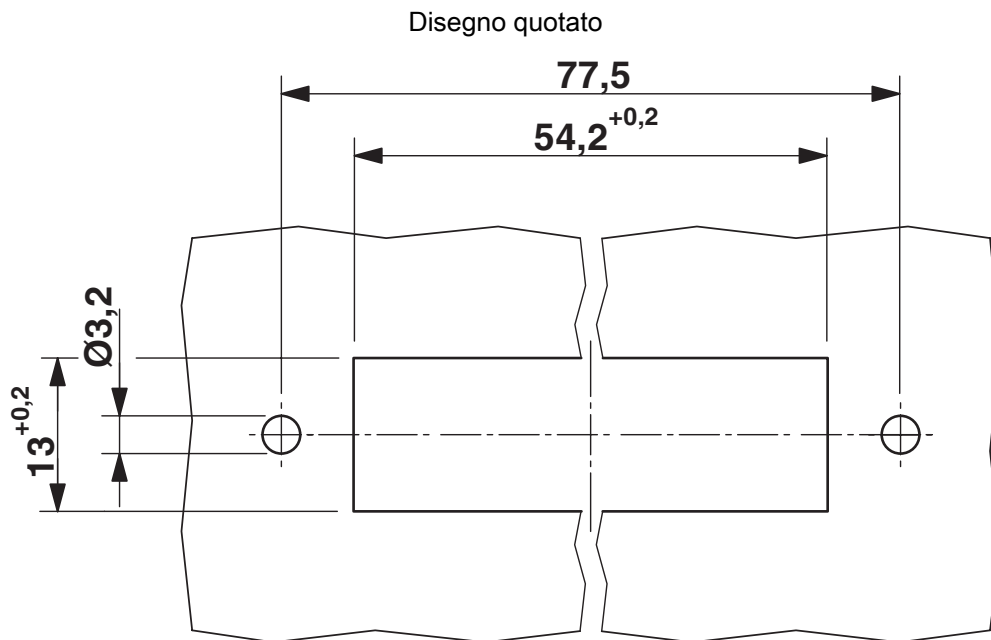
Note

| | |
|---------------------------|---|
| Nota per il funzionamento | Per l'uso conforme è necessario rispettare le specifiche della direttiva d'installazione (vedi download). Per le applicazioni o l'uso con prodotti di terzi è necessario rispettare anche le specifiche, gli avvertimenti e le avvertenze di sicurezza del rispettivo produttore terzo. |
|---------------------------|---|

Disegni

Disegno quotato






2903067

<https://www.phoenixcontact.com/it/prodotti/2903067>

Omologazioni

📄 To download certificates, visit the product detail page: <https://www.phoenixcontact.com/it/prodotti/2903067>

|  cUL Recognized ID omologazione: E238705 | | | | |
|---|-------------------------|-------------------------|-------------|----------------|
| | Tensione nominale U_N | Corrente nominale I_N | Sezione AWG | Sezione mm^2 |
| keine | | | | |
| | 125 V | 1 A | 30 - 12 | - |

|  UL Recognized ID omologazione: E238705 | | | | |
|--|-------------------------|-------------------------|-------------|----------------|
| | Tensione nominale U_N | Corrente nominale I_N | Sezione AWG | Sezione mm^2 |
| keine | | | | |
| | 125 V | 1 A | 30 - 12 | - |

2903067

<https://www.phoenixcontact.com/it/prodotti/2903067>

Classifiche

ECLASS

| | |
|-------------|----------|
| ECLASS-13.0 | 27141152 |
| ECLASS-15.0 | 27141152 |

ETIM

| | |
|-----------|----------|
| ETIM 10.0 | EC002780 |
|-----------|----------|

UNSPSC

| | |
|-------------|----------|
| UNSPSC 21.0 | 39121400 |
|-------------|----------|

Environmental product compliance

EU RoHS

Soddisfa i requisiti della direttiva RoHS

Sì, Nessuna deroga

China RoHS

Environment friendly use period (EFUP)

EFUP-E

Nessuna sostanza pericolosa al di sopra dei valori limite

EU REACH SVHC

Avviso di sostanza candidata REACH (n. CAS)

Nessuna sostanza con una percentuale di massa maggiore dello 0,1%