

DFLK-D 9 SUB/M/FKCT - Modulo di interfaccia



2903052

<https://www.phoenixcontact.com/it/prodotti/2903052>

Si prega di notare che i dati visualizzati in questo PDF sono stati generati dal nostro catalogo online. I dati completi sono disponibili nella documentazione per l'utente. Si applicano le condizioni generali di utilizzo per i download.



Il modulo passaparete VARIOFACE realizza un collegamento 1:1 tra morsetti con connessione a molla Push-in estraibili e un connettore maschio D-SUB (n. poli 9). È disponibile un collegamento a terra separato.

Dati commerciali

Codice articolo	2903052
Pezzi/conf.	1 Pezzi
Quantità di ordinazione minima	1 Pezzi
Nota	Produzione su ordinazione (non è possibile effettuare resi)
Codice vendita	DK21C2
Codice prodotto	DK21C2
GTIN	4046356709606
Peso per pezzo (confezione inclusa)	63 g
Peso per pezzo (confezione esclusa)	63 g
Numero tariffa doganale	85369010
Paese di origine	DE

Dati tecnici

Caratteristiche articolo

Tipo di prodotto	Modulo di interfaccia
Famiglia di prodotti	VARIOFACE
Numero di poli	9

Caratteristiche di isolamento: Distanze in aria e linee di fuga

isolamento	Isolamento funzionale
Categoria di sovratensione	II
Grado di inquinamento	2

Caratteristiche elettriche

Tensione di esercizio (AC)	≤ 30 V AC
Tensione di esercizio (DC)	≤ 60 V DC
Corrente (per derivazione)	≤ 2,5 A
Corrente (Corrente cumulativa)	≤ 22,5 A (50 °C)

Distanze in aria e linee di fuga

Tensione di isolamento nominale	125 V
Tensione impulsiva di dimensionamento	1,2 kV (1,2 / 50 µs)

Dati di collegamento

Collegamento 1 (livello di controllo)

Attacco a norma	IEC 60807-2
Collegamento	Connettore maschio D-SUB
Filettatura	UNC 4-40
Numero collegamenti	1
Numero di poli	9
Cicli di manovra	> 500
Passo	2,74 mm

Collegamento 2 (livello di campo)

Collegamento	Connessione a molla Push-in
Lunghezza del tratto da spelare	10 mm
Numero di poli	10
Sezione conduttore rigida	0,2 mm ² ... 2,5 mm ²
Sezione conduttore flessibile	0,2 mm ² ... 2,5 mm ²
	0,25 mm ² ... 2,5 mm ² (Capocorda montato senza collare di isolamento)
	0,25 mm ² ... 2,5 mm ² (Capocorda con collare in plastica)
Sezione conduttori flessibili (2 conduttori della stessa sezione)	0,5 mm ² ... 1,5 mm ² (Capocorda montato TWIN con collare di isolamento)
Sezione conduttore AWG	24 ... 12
Passo	5 mm

DFLK-D 9 SUB/M/FKCT - Modulo di interfaccia



2903052

<https://www.phoenixcontact.com/it/prodotti/2903052>

Segnalazione

Indicazione di stato disponibile	no
----------------------------------	----

Dimensioni

Dimensioni articolo

Larghezza	38 mm
Altezza	58,4 mm
Profondità	46 mm

Indicazioni materiale

Colore	grigio (RAL 7042)
Materiale isolante custodia	Poliammide PA non rinforzato

Condizioni ambientali e della vita elettrica

Condizioni ambientali

Grado di protezione (Modulo)	IP20
Grado di protezione (Luogo di installazione)	≥ IP54
Temperatura ambiente (esercizio)	-20 °C ... 50 °C
Temperatura ambiente (stoccaggio/trasporto)	-20 °C ... 70 °C
Posizione elevata	≤ 2000 m

Omologazioni

UKCA

Certificato	Conformità UKCA
-------------	-----------------

Normative e prescrizioni

Distanze in aria e linee di fuga

Norme/Disposizioni	EN IEC 60664-1
--------------------	----------------

Montaggio

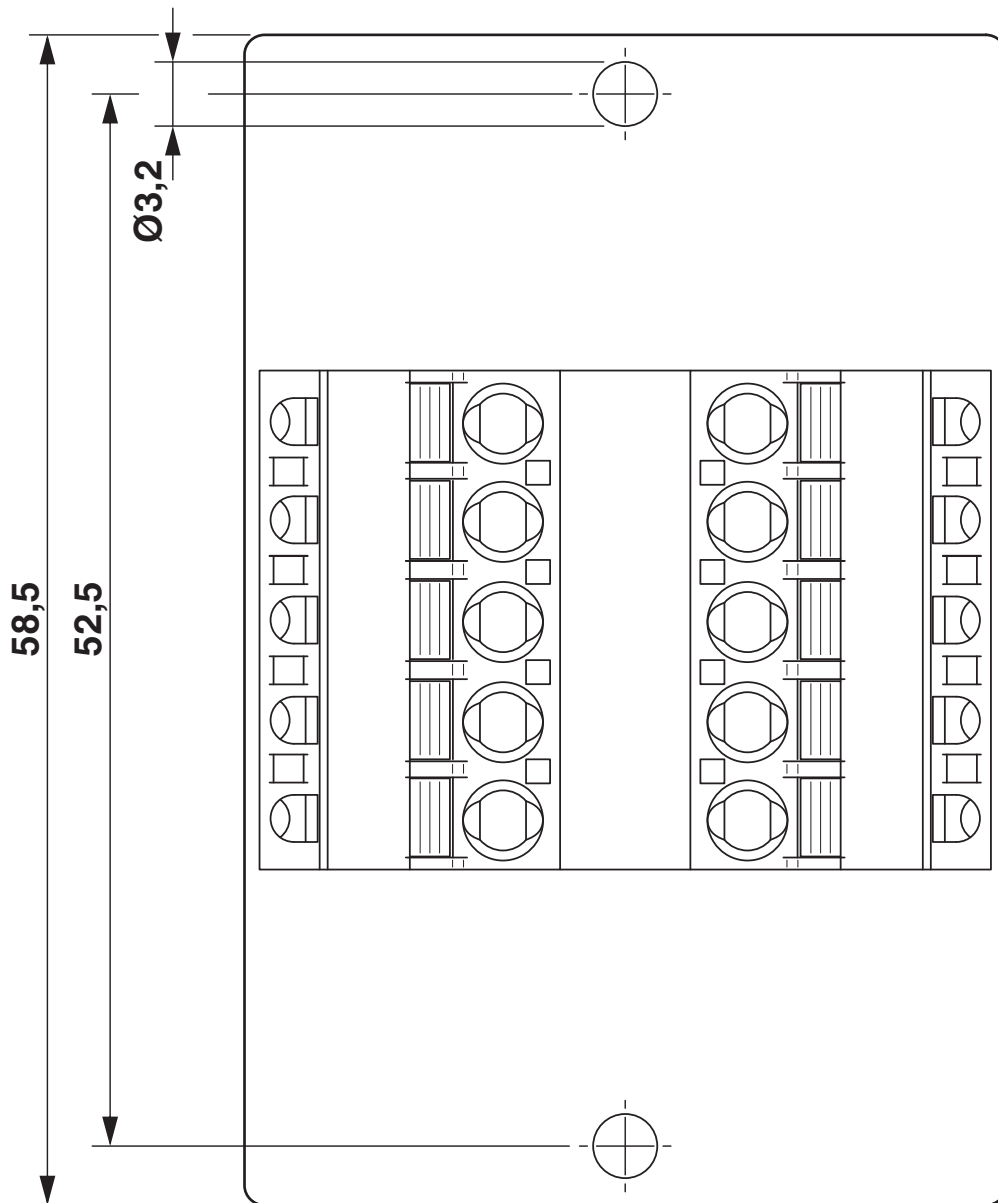
Tipo di montaggio	Montaggio posteriore
Posizione di installazione	a scelta

Note

Nota per il funzionamento	Per l'uso conforme è necessario rispettare le specifiche della direttiva d'installazione (vedi download). Per le applicazioni o l'uso con prodotti di terzi è necessario rispettare anche le specifiche, gli avvertimenti e le avvertenze di sicurezza del rispettivo produttore terzo.
---------------------------	---

Disegni

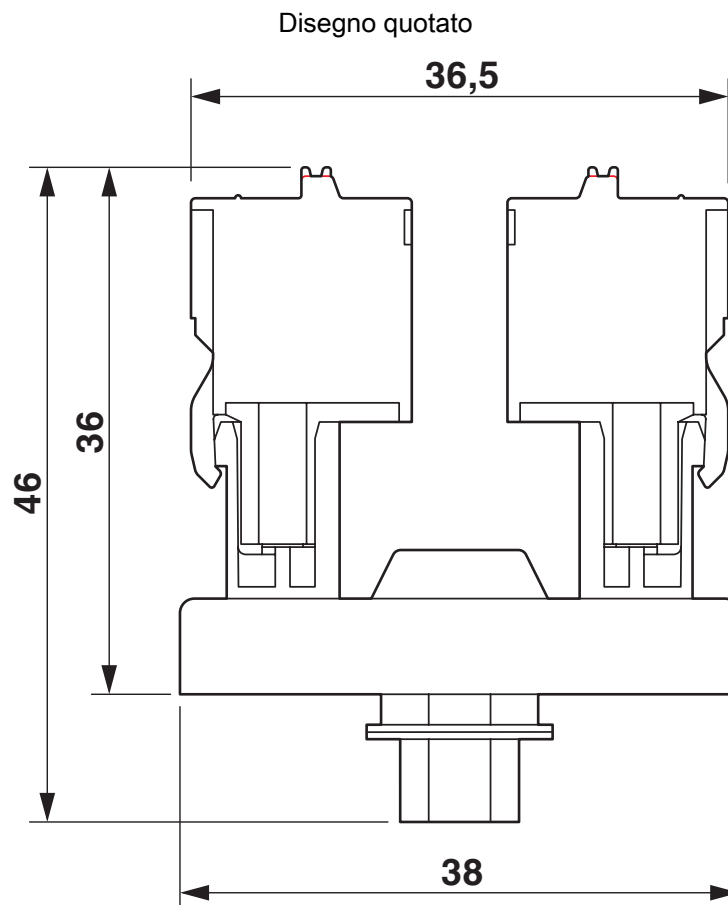
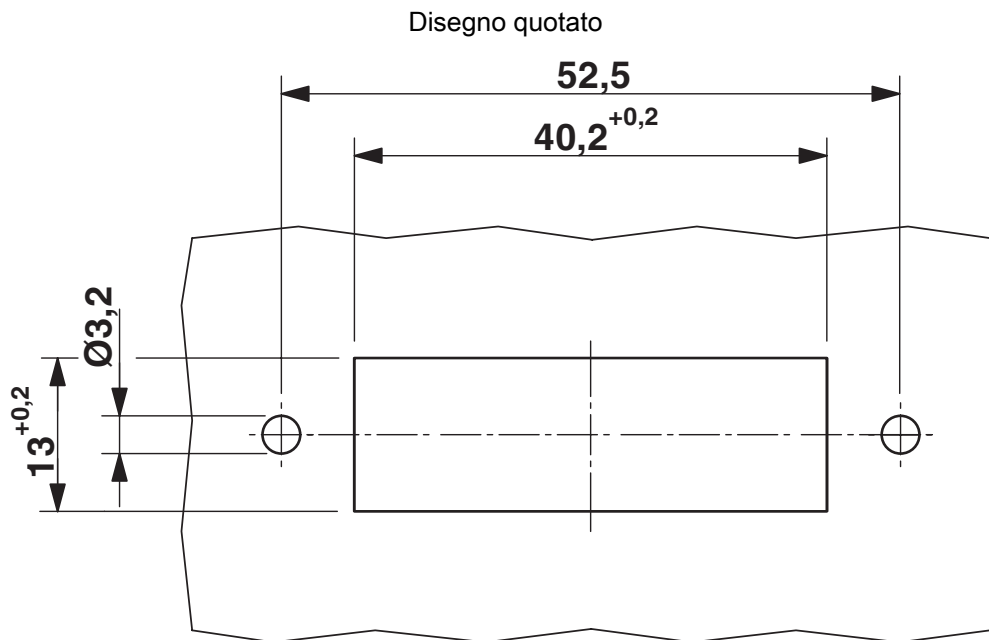
Disegno quotato



DFLK-D 9 SUB/M/FKCT - Modulo di interfaccia

2903052


<https://www.phoenixcontact.com/it/prodotti/2903052>




2903052

<https://www.phoenixcontact.com/it/prodotti/2903052>

Omologazioni

 To download certificates, visit the product detail page: <https://www.phoenixcontact.com/it/prodotti/2903052>

 cUL Recognized ID omologazione: E238705				
	Tensione nominale U_N	Corrente nominale I_N	Sezione AWG	Sezione mm^2
keine				
	125 V	1 A	30 - 12	-

 UL Recognized ID omologazione: E238705				
	Tensione nominale U_N	Corrente nominale I_N	Sezione AWG	Sezione mm^2
keine				
	125 V	1 A	30 - 12	-

2903052

<https://www.phoenixcontact.com/it/prodotti/2903052>

Classifiche

ECLASS

ECLASS-13.0	27141152
ECLASS-15.0	27141152

ETIM

ETIM 10.0	EC002780
-----------	----------

UNSPSC

UNSPSC 21.0	39121400
-------------	----------

Environmental product compliance

EU RoHS

Soddisfa i requisiti della direttiva RoHS	Sì, Nessuna deroga
---	--------------------

China RoHS

Environment friendly use period (EFUP)	EFUP-E
	Nessuna sostanza pericolosa al di sopra dei valori limite

EU REACH SVHC

Avviso di sostanza candidata REACH (n. CAS)	Nessuna sostanza con una percentuale di massa maggiore dello 0,1%
---	---