

DFLK 50/FKCT - Modulo di interfaccia



2903043

<https://www.phoenixcontact.com/it/prodotti/2903043>

Si prega di notare che i dati visualizzati in questo PDF sono stati generati dal nostro catalogo online. I dati completi sono disponibili nella documentazione per l'utente. Si applicano le condizioni generali di utilizzo per i download.



Il modulo passaparete VARIOFACE realizza un collegamento 1:1 tra connessione a molla Push-in e un connettore maschio IDC/FLK (2,54 mm, n. poli 50).

Dati commerciali

Codice articolo	2903043
Pezzi/conf.	1 Pezzi
Quantità di ordinazione minima	1 Pezzi
Nota	Produzione su ordinazione (non è possibile effettuare resi)
Codice vendita	DK21C1
Codice prodotto	DK21C1
GTIN	4046356709583
Peso per pezzo (confezione inclusa)	174,7 g
Peso per pezzo (confezione esclusa)	169,2 g
Numero tariffa doganale	85369010
Paese di origine	DE

Dati tecnici

Caratteristiche articolo

Tipo di prodotto	Modulo di interfaccia
Famiglia di prodotti	VARIOFACE
Numero di poli	50
Funzionamento	100 % ED

Caratteristiche di isolamento: Distanze in aria e linee di fuga

isolamento	Isolamento funzionale
Categoria di sovratensione	II
Grado di inquinamento	2

Caratteristiche elettriche

Tensione di esercizio (AC)	≤ 30 V AC
Tensione di esercizio (DC)	≤ 60 V DC
Corrente (per derivazione)	≤ 1 A
Corrente (Corrente cumulativa)	≤ 50 A (50 °C)

Distanze in aria e linee di fuga

Tensione di isolamento nominale	63 V
Tensione impulsiva di dimensionamento	0,6 kV (1,2 / 50 µs)

Dati di collegamento

Collegamento 1 (livello di controllo)

Attacco a norma	IEC 60603-13
Collegamento	Connettore maschio IDC/FLK
Numero collegamenti	1
Numero di poli	50
Cicli di manovra	> 50
Passo	2,54 mm

Collegamento 2 (livello di campo)

Collegamento	Connessione a molla Push-in
Lunghezza del tratto da spelare	10 mm
Numero di poli	50
Sezione conduttore rigida	0,2 mm ² ... 2,5 mm ²
Sezione conduttore flessibile	0,2 mm ² ... 2,5 mm ²
	0,25 mm ² ... 2,5 mm ² (Capocorda montato senza collare di isolamento)
	0,25 mm ² ... 2,5 mm ² (Capocorda con collare in plastica)
Sezione conduttori flessibili (2 conduttori della stessa sezione)	0,5 mm ² ... 1,5 mm ² (Capocorda montato TWIN con collare di isolamento)
Sezione conduttore AWG	24 ... 12
Passo	5 mm

Segnalazione

Segnalazione stato	no
Indicazione di stato disponibile	no

Dimensioni

Dimensioni articolo

Larghezza	38 mm
Altezza	143,4 mm
Profondità	58,77 mm

Indicazioni materiale

Colore	grigio (RAL 7042)
--------	-------------------

Condizioni ambientali e della vita elettrica

Condizioni ambientali

Grado di protezione (Modulo)	IP20
Grado di protezione (Luogo di installazione)	≥ IP54
Temperatura ambiente (esercizio)	-20 °C ... 50 °C
Temperatura ambiente (stoccaggio/trasporto)	-20 °C ... 70 °C
Posizione elevata	≤ 2000 m

Omologazioni

UKCA

Certificato	Conformità UKCA
-------------	-----------------

Normative e prescrizioni

Distanze in aria e linee di fuga

Norme/Disposizioni	EN IEC 60664-1
--------------------	----------------

Montaggio

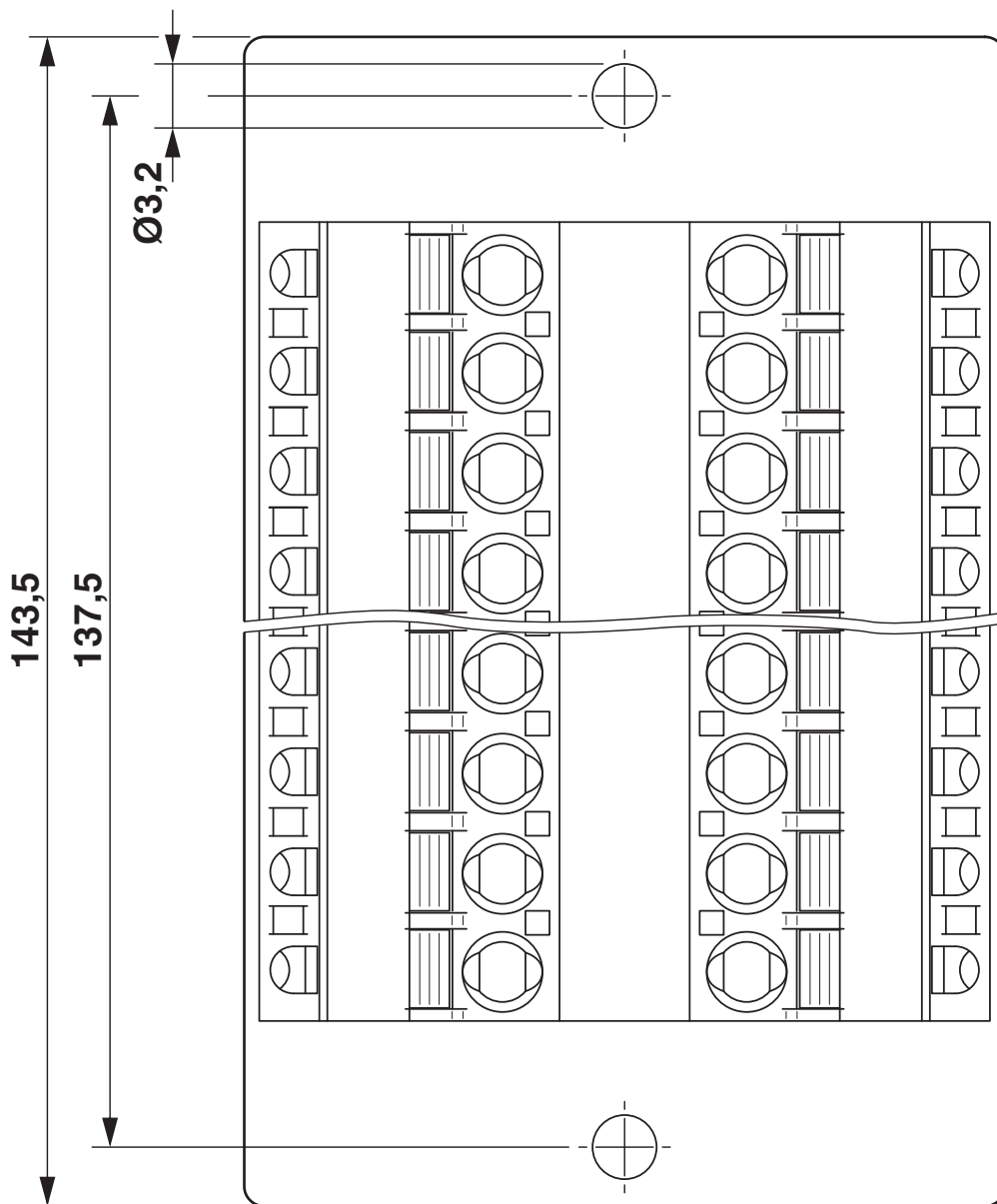
Tipo di montaggio	Montaggio posteriore
Posizione di installazione	a scelta

Note

Nota per il funzionamento	Per l'uso conforme è necessario rispettare le specifiche della direttiva d'installazione (vedi download). Per le applicazioni o l'uso con prodotti di terzi è necessario rispettare anche le specifiche, gli avvertimenti e le avvertenze di sicurezza del rispettivo produttore terzo.
---------------------------	---

Disegni

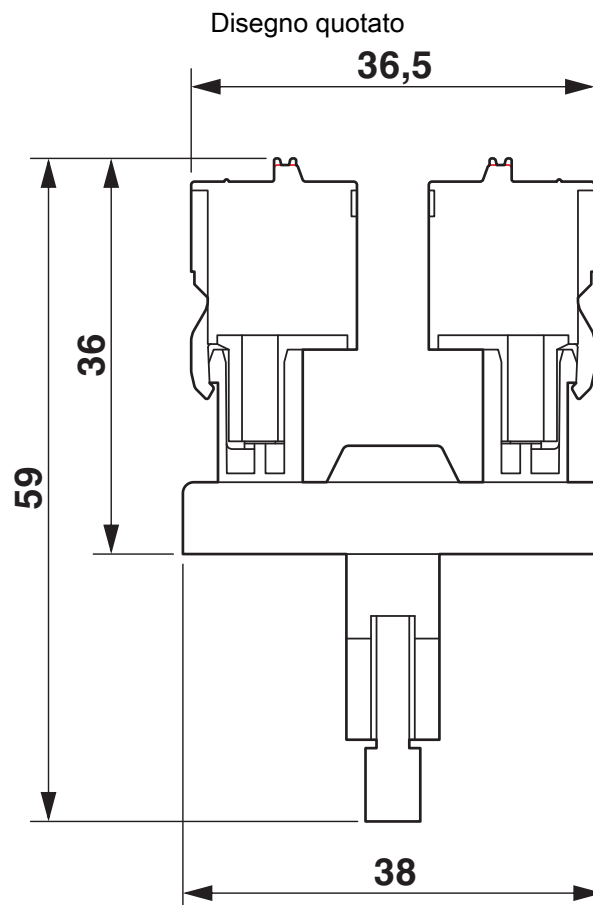
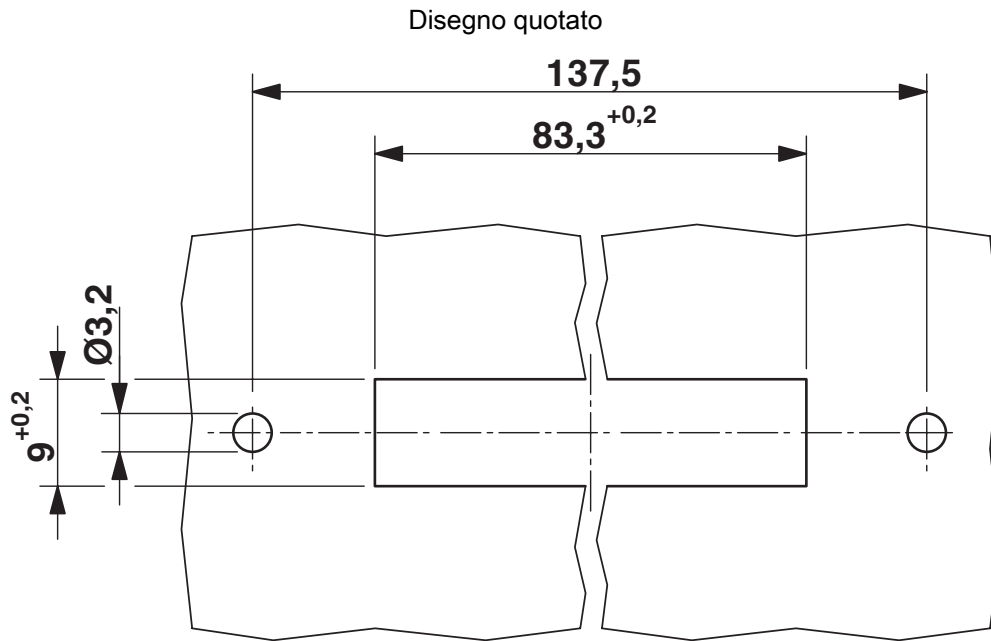
Disegno quotato



DFLK 50/FKCT - Modulo di interfaccia

2903043

<https://www.phoenixcontact.com/it/prodotti/2903043>



2903043

<https://www.phoenixcontact.com/it/prodotti/2903043>

Classifiche

ECLASS

ECLASS-13.0	27141152
ECLASS-15.0	27141152

ETIM

ETIM 10.0	EC002780
-----------	----------

UNSPSC

UNSPSC 21.0	39121400
-------------	----------

Environmental product compliance

EU RoHS

Soddisfa i requisiti della direttiva RoHS	Sì, Nessuna deroga
---	--------------------

China RoHS

Environment friendly use period (EFUP)	EFUP-E
	Nessuna sostanza pericolosa al di sopra dei valori limite

EU REACH SVHC

Avviso di sostanza candidata REACH (n. CAS)	Nessuna sostanza con una percentuale di massa maggiore dello 0,1%
---	---