

PLC-OPT- 24DC/ 5DC/100KHZ-G - Modulo relè a stato solido



2902972

<https://www.phoenixcontact.com/it/prodotti/2902972>

Si prega di notare che i dati visualizzati in questo PDF sono stati generati dal nostro catalogo online. I dati completi sono disponibili nella documentazione per l'utente. Si applicano le condizioni generali di utilizzo per i download.



Relè a stato solido d'ingresso, con uscita in tensione continua controfase, frequenza di trasmissione 100 kHz, con LED e protezione nei circuiti di ingresso e uscita, ingresso: 24 V DC, uscita: 4 - 18 V DC/50 mA

Dati commerciali

Codice articolo	2902972
Pezzi/conf.	1 Pezzi
Quantità di ordinazione minima	1 Pezzi
Nota	Produzione su ordinazione (non è possibile effettuare resi)
Codice vendita	DK62A3
Codice prodotto	DK62A3
GTIN	4046356702805
Peso per pezzo (confezione inclusa)	34,5 g
Peso per pezzo (confezione esclusa)	32,86 g
Numero tariffa doganale	85364190
Paese di origine	DE

PLC-OPT- 24DC/ 5DC/100KHZ-G - Modulo relè a stato solido



2902972

<https://www.phoenixcontact.com/it/prodotti/2902972>

Dati tecnici

Caratteristiche articolo

Tipo di prodotto	Modulo relè a stato solido
Famiglia di prodotti	PLC-INTERFACE
Applicazione	Optoaccoppiatori d'ingresso da 100 kHz
Funzionamento	100 % ED

Caratteristiche di isolamento: Distanze in aria e superficiali fra i circuiti

isolamento	Isolamento di base
Categoria di sovratensione	II
Grado di inquinamento	2

Stato di manutenzione dei dati

Data ultima gestione dei dati	01.04.2026
-------------------------------	------------

Caratteristiche elettriche

Potenza dissipata massima in condizioni nominali	0,19 W
Tensione di prova (Ingresso/uscita)	2,5 kV _{eff} (50 Hz, 1 min., ingresso/uscita)

Distanze in aria e superficiali fra i circuiti

Tensione di isolamento nominale	50 V DC
Tensione impulsiva di dimensionamento	0,5 kV

Dati di ingresso

Tensione d'ingresso nominale U_N	24 V DC
Range d'ingresso rispetto a U_N	0,8 ... 1,2
Range tensione d'ingresso	19,2 V DC ... 28,8 V DC
Soglia di commutazione segnale "0" rispetto a U_N	< 0,4
Soglia di commutazione segnale "1" rispetto a U_N	> 0,8
Corrente d'ingresso tipica con U_N	8 mA
Tempo di accensione tipico	1 μ s
Tempo di disinserzione tipico	2 μ s
Indicazione tensione di esercizio	LED giallo
Circuito di protezione	Prot. contro inversione polarità Prot. contro le sovratensioni
Limitazione sovratensione	> 33 V
Frequenza di trasmissione	100 kHz

Dati di uscita

Denominazione	Dati d'uscita
Tipo di commutazione del contatto	1 in chiusura
Tipo di uscita digitale	elettronica
Range tensione d'uscita	4 V DC ... 18 V DC
Corrente permanente limite	50 mA

PLC-OPT- 24DC/ 5DC/100KHZ-G - Modulo relè a stato solido



2902972

<https://www.phoenixcontact.com/it/prodotti/2902972>

Corrente di riposo	8,5 mA
Limitazione sovratensione	> 35 V
Caduta di tensione alla max. corrente limite permanente	< 1,2 V
Collegamento d'uscita	3 conduttori in controfase, collegati a massa
Circuito di protezione	Prot. contro inversione polarità
	Prot. contro le sovratensioni

Dati di collegamento

Collegamento	Connessione Push-in
Lunghezza del tratto da spelare	10 mm
Sezione conduttore rigida	0,14 mm ² ... 2,5 mm ²
Sezione conduttore flessibile	0,14 mm ² ... 2,5 mm ²
	0,2 mm ² ... 2,5 mm ² (Capocorda singolo)
	2x 0,5 mm ² ... 1 mm ² (Capocorda montato TWIN)
Sezione conduttore AWG	26 ... 14

Dimensioni

Dimensioni articolo

Larghezza	6,2 mm
Altezza	80 mm
Profondità	94 mm

Indicazioni materiale

Colore	grigio (RAL 7042)
--------	-------------------

Condizioni ambientali e della vita elettrica

Condizioni ambientali

Grado di protezione	IP20
Temperatura ambiente (esercizio)	-20 °C ... 60 °C
Temperatura ambiente (stoccaggio/trasporto)	-25 °C ... 75 °C

Omologazioni

Test dei gas tossici

Siglatura	ISA-S71.04. G3 Harsh Group
	EN 60068-2-60

Normative e prescrizioni

Distanze in aria e superficiali fra i circuiti

Norme/Disposizioni	IEC 60947-5-1
--------------------	---------------

Montaggio

Tipo di montaggio	Montaggio su guida DIN
Nota per il montaggio	affiancabile senza distanza

PLC-OPT- 24DC/ 5DC/100KHZ-G - Modulo relè a stato solido



2902972

<https://www.phoenixcontact.com/it/prodotti/2902972>

Posizione di installazione

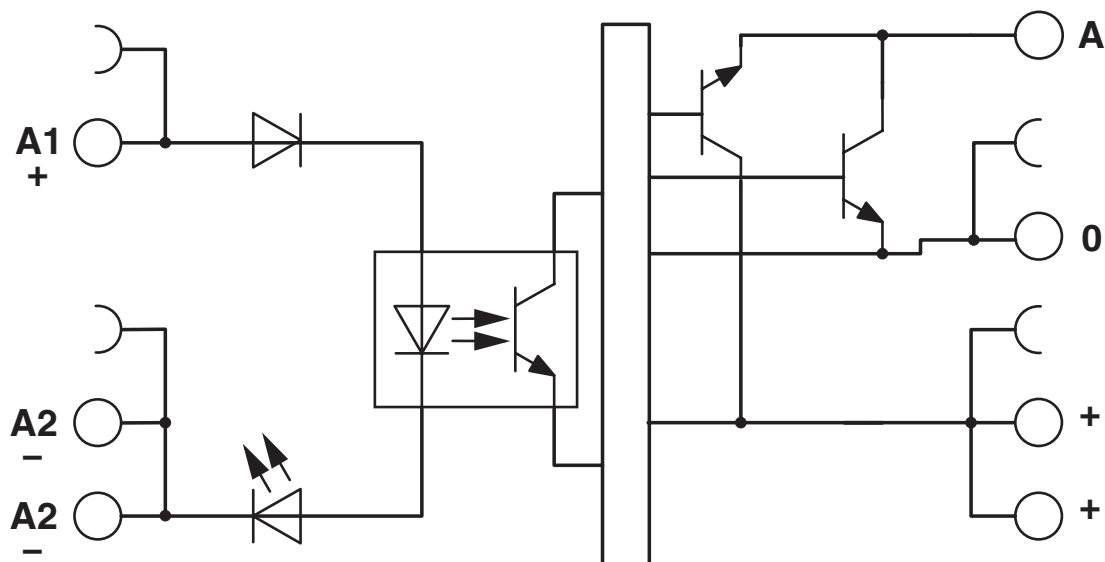
a scelta

2902972

<https://www.phoenixcontact.com/it/prodotti/2902972>

Disegni

Schema di collegamento



PLC-OPT- 24DC/ 5DC/100KHZ-G - Modulo relè a stato solido



2902972

<https://www.phoenixcontact.com/it/prodotti/2902972>

Omologazioni

🔗 To download certificates, visit the product detail page: <https://www.phoenixcontact.com/it/prodotti/2902972>



cULus Listed

ID omologazione: E140324



cULus Listed

ID omologazione: E140324



cULus Listed

ID omologazione: E140324

PLC-OPT- 24DC/ 5DC/100KHZ-G - Modulo relè a stato solido



2902972

<https://www.phoenixcontact.com/it/prodotti/2902972>

Classifiche

ECLASS

ECLASS-13.0	27371604
ECLASS-15.0	27371604

ETIM

ETIM 10.0	EC001504
-----------	----------

UNSPSC

UNSPSC 21.0	39122300
-------------	----------

PLC-OPT- 24DC/ 5DC/100KHZ-G - Modulo relè a stato solido



2902972

<https://www.phoenixcontact.com/it/prodotti/2902972>

Environmental product compliance

EU RoHS

Soddisfa i requisiti della direttiva RoHS	Sì
con eccezione delle deroghe, se note	7(a), 7(c)-I

China RoHS

Environment friendly use period (EFUP)	EFUP-50
	Una tabella per la dichiarazione China RoHS in base all'articolo è disponibile nell'area di download di ciascun articolo alla voce "Dichiarazione del produttore". Per tutti gli articoli con EFUP-E non viene allestita né richiesta alcuna tabella per la dichiarazione China RoHS.

EU REACH SVHC

Avviso di sostanza candidata REACH (n. CAS)	Lead(n. CAS: 7439-92-1)
SCIP	db8cfc65-9be4-4f01-b771-56188a871356

EF3.1 Cambiamento climatico

CO2e kg	2,214 kg CO2e
---------	---------------

Phoenix Contact 2026 © - Tutti i diritti riservati
<https://www.phoenixcontact.com>

PHOENIX CONTACT S.p.a.
Via Bellini, 39/41
20095 Cusano Milanino (MI)
+39 02 660591
info_it@phoenixcontact.com