

PLC-OSC- 24DC/ 24DC/100KHZ-G - Modulo relè a stato solido



2902968

<https://www.phoenixcontact.com/it/prodotti/2902968>

Si prega di notare che i dati visualizzati in questo PDF sono stati generati dal nostro catalogo online. I dati completi sono disponibili nella documentazione per l'utente. Si applicano le condizioni generali di utilizzo per i download.



Relè a stato solido d'ingresso, con uscita in tensione continua controfase, frequenza di trasmissione 100 kHz, con LED e protezione nei circuiti di ingresso e uscita, ingresso: 24 V DC, uscita: 14 - 30 V DC/50 mA

Dati commerciali

| | |
|-------------------------------------|---|
| Codice articolo | 2902968 |
| Pezzi/conf. | 1 Pezzi |
| Quantità di ordinazione minima | 1 Pezzi |
| Nota | Produzione su ordinazione (non è possibile effettuare resi) |
| Codice vendita | DK6223 |
| Codice prodotto | DK6223 |
| GTIN | 4046356702027 |
| Peso per pezzo (confezione inclusa) | 39,5 g |
| Peso per pezzo (confezione esclusa) | 36,53 g |
| Numero tariffa doganale | 85364900 |
| Paese di origine | DE |

PLC-OSC- 24DC/ 24DC/100KHZ-G - Modulo relè a stato solido



2902968

<https://www.phoenixcontact.com/it/prodotti/2902968>

Dati tecnici

Caratteristiche articolo

| | |
|----------------------|--|
| Tipo di prodotto | Modulo relè a stato solido |
| Famiglia di prodotti | PLC-INTERFACE |
| Applicazione | Optoaccoppiatori d'ingresso da 100 kHz |
| Funzionamento | 100 % ED |

Caratteristiche di isolamento: Distanze in aria e superficiali fra i circuiti

| | |
|----------------------------|--------------------|
| isolamento | Isolamento di base |
| Categoria di sovratensione | II |
| Grado di inquinamento | 2 |

Stato di manutenzione dei dati

| | |
|-------------------------------|------------|
| Data ultima gestione dei dati | 01.04.2026 |
|-------------------------------|------------|

Caratteristiche elettriche

| | |
|--|--|
| Potenza dissipata massima in condizioni nominali | 0,19 W |
| Tensione di prova (Ingresso/uscita) | 2,5 kV _{eff} (50 Hz, 1 min., ingresso/uscita) |

Distanze in aria e superficiali fra i circuiti

| | |
|---------------------------------------|---------|
| Tensione di isolamento nominale | 50 V DC |
| Tensione impulsiva di dimensionamento | 0,5 kV |

Dati di ingresso

| | |
|---|---|
| Tensione d'ingresso nominale U_N | 24 V DC |
| Range d'ingresso rispetto a U_N | 0,8 ... 1,2 |
| Range tensione d'ingresso | 19,2 V DC ... 28,8 V DC |
| Soglia di commutazione segnale "0" rispetto a U_N | < 0,4 |
| Soglia di commutazione segnale "1" rispetto a U_N | > 0,8 |
| Corrente d'ingresso tipica con U_N | 8 mA |
| Tempo di accensione tipico | 1 μ s |
| Tempo di disinserzione tipico | 2 μ s |
| Indicazione tensione di esercizio | LED giallo |
| Circuito di protezione | Prot. contro inversione polarità Prot. contro le sovratensioni |
| Limitazione sovratensione | > 33 V |
| Frequenza di trasmissione | 100 kHz |

Dati di uscita

| | |
|-----------------------------------|---------------|
| Denominazione | Dati d'uscita |
| Tipo di commutazione del contatto | 1 in chiusura |
| Tipo di uscita digitale | elettronica |

PLC-OSC- 24DC/ 24DC/100KHZ-G - Modulo relè a stato solido



2902968

<https://www.phoenixcontact.com/it/prodotti/2902968>

| | |
|---|---|
| Range tensione d'uscita | 14 V DC ... 30 V DC |
| Corrente permanente limite | 50 mA |
| Corrente di riposo | 15 mA |
| Limitazione sovratensione | > 35 V |
| Caduta di tensione alla max. corrente limite permanente | < 2,2 V |
| Collegamento d'uscita | 3 conduttori in controfase, collegati a massa |
| Circuito di protezione | Prot. contro inversione polarità |
| | Prot. contro le sovratensioni |

Dati di collegamento

| | |
|---------------------------------|--|
| Collegamento | Connessione a vite |
| Lunghezza del tratto da spelare | 8 mm |
| Filettatura | M3 |
| Sezione conduttore rigida | 0,14 mm ² ... 2,5 mm ² |
| Sezione conduttore flessibile | 0,14 mm ² ... 2,5 mm ² |
| | 0,2 mm ² ... 2,5 mm ² (Capocorda singolo) |
| | 2x 0,5 mm ² ... 1,5 mm ² (Capocorda montato TWIN) |
| Sezione conduttore AWG | 26 ... 14 |
| Coppia di serraggio | 0,45 Nm ... 0,55 Nm (Generalmente questi morsetti vengono rinforzati in fase di connessione dei conduttori (trattenuti con una mano, supporto custodia)) |

Dimensioni

Dimensioni articolo

| | |
|------------|--------|
| Larghezza | 6,2 mm |
| Altezza | 80 mm |
| Profondità | 94 mm |

Indicazioni materiale

| | |
|--------|-------------------|
| Colore | grigio (RAL 7042) |
|--------|-------------------|

Condizioni ambientali e della vita elettrica

Condizioni ambientali

| | |
|---|------------------|
| Grado di protezione | IP20 |
| Temperatura ambiente (esercizio) | -20 °C ... 60 °C |
| Temperatura ambiente (stoccaggio/trasporto) | -25 °C ... 75 °C |

Omologazioni

Test dei gas tossici

| | |
|-----------|----------------------------|
| Siglatura | ISA-S71.04. G3 Harsh Group |
| | EN 60068-2-60 |

PLC-OSC- 24DC/ 24DC/100KHZ-G - Modulo relè a stato solido



2902968

<https://www.phoenixcontact.com/it/prodotti/2902968>

Normative e prescrizioni

Distanze in aria e superficiali fra i circuiti

| | |
|--------------------|---------------|
| Norme/Disposizioni | IEC 60947-5-1 |
|--------------------|---------------|

Montaggio

| | |
|----------------------------|-----------------------------|
| Tipo di montaggio | Montaggio su guida DIN |
| Nota per il montaggio | affiancabile senza distanza |
| Posizione di installazione | a scelta |

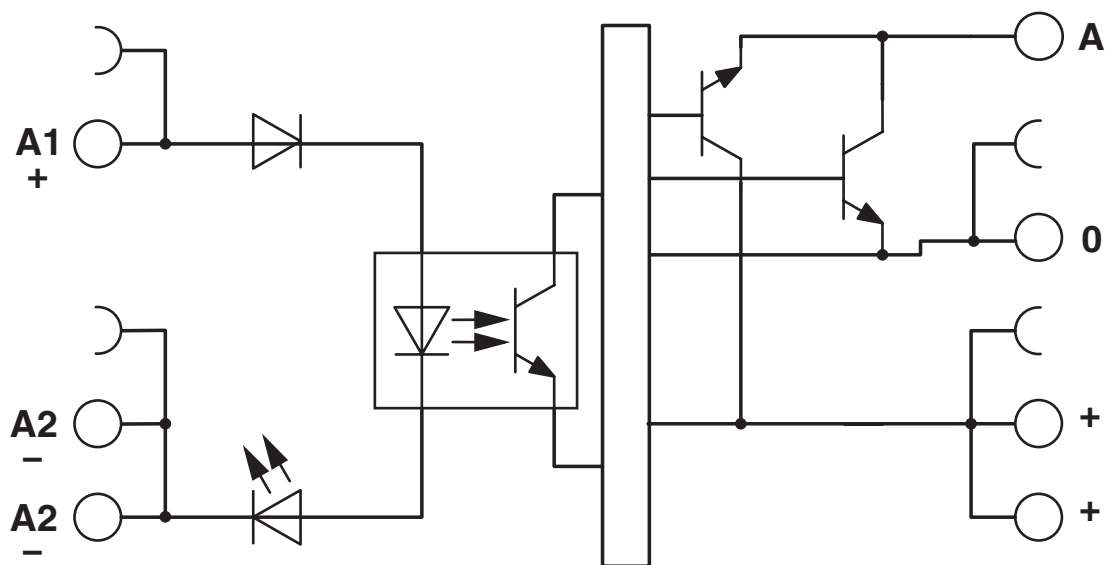
PLC-OSC- 24DC/ 24DC/100KHZ-G - Modulo relè a stato solido

2902968

<https://www.phoenixcontact.com/it/prodotti/2902968>

Disegni

Schema di collegamento



PLC-OSC- 24DC/ 24DC/100KHZ-G - Modulo relè a stato solido



2902968

<https://www.phoenixcontact.com/it/prodotti/2902968>

Omologazioni

To download certificates, visit the product detail page: <https://www.phoenixcontact.com/it/prodotti/2902968>



cULus Listed

ID omologazione: E140324



cULus Listed

ID omologazione: E140324



cULus Listed

ID omologazione: E140324

PLC-OSC- 24DC/ 24DC/100KHZ-G - Modulo relè a stato solido



2902968

<https://www.phoenixcontact.com/it/prodotti/2902968>

Classifiche

ECLASS

| | |
|-------------|----------|
| ECLASS-13.0 | 27371604 |
| ECLASS-15.0 | 27371604 |

ETIM

| | |
|-----------|----------|
| ETIM 10.0 | EC001504 |
|-----------|----------|

UNSPSC

| | |
|-------------|----------|
| UNSPSC 21.0 | 39122300 |
|-------------|----------|

PLC-OSC- 24DC/ 24DC/100KHZ-G - Modulo relè a stato solido



2902968

<https://www.phoenixcontact.com/it/prodotti/2902968>

Environmental product compliance

EU RoHS

| | |
|---|--------------|
| Soddisfa i requisiti della direttiva RoHS | Sì |
| con eccezione delle deroghe, se note | 7(a), 7(c)-I |

China RoHS

| | |
|--|---|
| Environment friendly use period (EFUP) | EFUP-50 |
| | Una tabella per la dichiarazione China RoHS in base all'articolo è disponibile nell'area di download di ciascun articolo alla voce "Dichiarazione del produttore". Per tutti gli articoli con EFUP-E non viene allestita né richiesta alcuna tabella per la dichiarazione China RoHS. |

EU REACH SVHC

| | |
|---|--------------------------------------|
| Avviso di sostanza candidata REACH (n. CAS) | Lead(n. CAS: 7439-92-1) |
| SCIP | e63fd3a4-80c6-4fc1-83fb-1f86c6cd329b |

Phoenix Contact 2026 © - Tutti i diritti riservati
<https://www.phoenixcontact.com>

PHOENIX CONTACT S.p.a.
Via Bellini, 39/41
20095 Cusano Milanino (MI)
+39 02 660591
info_it@phoenixcontact.com