

Si prega di notare che i dati visualizzati in questo PDF sono stati generati dal nostro catalogo online. I dati completi sono disponibili nella documentazione per l'utente. Si applicano le condizioni generali di utilizzo per i download.



Termination Carrier universale per il collegamento ridondante di 16 moduli PSR-FSP alle schede di uscita digitali, mediante due connettori D-SUB, 37 poli (collegamento 1:1). Soluzione per applicazioni Emergency Shut Down (ESD)

I vantaggi

- Circuito stampato disaccoppiato meccanicamente
- Profilo in alluminio robusto con guida DIN integrata
- Elementi laterali con supporti finali integrati
- Connessione di sistema ridondante connettore maschio D-SUB, 37 poli (collegamento 1:1)
- Alimentazione semplice o ridondante, disaccoppiata da diodi, con protezione contro le inversioni di polarità
- Messaggi di errore in caso di caduta dell'alimentazione o guasti ai fusibili
- Uscita relè (contatto di chiusura, libero da potenziale) e LED lampeggiante per messaggio di errore
- Controllo bassa tensione sull'ingresso a < 18V DC
- Adatto per applicazioni safe state off
- I set di cavi per il collegamento del segnale non sono inclusi nella fornitura e devono essere ordinati a parte

Dati commerciali

Codice articolo	2902913
Pezzi/conf.	1 Pezzi
Quantità di ordinazione minima	1 Pezzi
Nota	Produzione su ordinazione (non è possibile effettuare resi)
Codice vendita	DK274W
Codice prodotto	DK274W
GTIN	4046356703703
Peso per pezzo (confezione inclusa)	1.521 g
Peso per pezzo (confezione esclusa)	1.521 g
Numero tariffa doganale	85366990
Paese di origine	DE

Dati tecnici

Note

Nota per il funzionamento	Per l'uso conforme è necessario rispettare le specifiche della direttiva d'installazione (vedi download). Per le applicazioni o l'uso con prodotti di terzi è necessario rispettare anche le specifiche, gli avvertimenti e le avvertenze di sicurezza del rispettivo produttore terzo.
Limitazione dell'uso	
Nota EMC	EMC: prodotto in classe A, vedere la dichiarazione del produttore nell'area download

Caratteristiche articolo

Tipo di prodotto	Portamoduli
Caratteristiche di isolamento: Distanze in aria e linee di fuga	
isolamento	Isolamento di base

Caratteristiche elettriche

Max. corrente consentita	1 A (Segnale/ canale)
Tensione nominale U_N	< 50 V DC (per segnale/canale)
Distanze in aria e linee di fuga	
Tensione di isolamento nominale	50 V
Tensione impulsiva di dimensionamento	0,5 kV
Controllore supportato: universale	
Scheda I/O adatta	universal

Alimentazione

Denominazione	Alimentazione delle apparecchiature
Fusibile	2x 2,5 A sul circuito stampato, ritardato (sostituibile)
Tensione d'ingresso	24 V DC
Range tensione d'ingresso	21,1 V DC ... 26,4 V DC
Corrente d'ingresso	≤ 2 A
Alimentazione ridondante	sì, disaccoppiato da diodi
Protezione contro inversione di polarità e contro le sovratensioni	sì
Denominazione uscita	Uscita di commutazione
Tipo di commutazione del contatto	1 contatto in apertura (aperto in caso di allarme)

Dati di collegamento

Tensione di alimentazione	
Collegamento	Connessione a vite
Lunghezza del tratto da spelare	7 mm
Numero collegamenti	1
Numero di poli	6

2902913

<https://www.phoenixcontact.com/it/prodotti/2902913>

Sezione conduttore rigida	0,14 mm ² ... 2,5 mm ²
Sezione conduttore flessibile	0,14 mm ² ... 2,5 mm ²
Sezione conduttore AWG	24 ... 12

Livello di controllo

Collegamento	Connettore maschio D-SUB
Numero collegamenti	2
Numero di poli	37

Segnalazione

Segnalazione stato	2 x LED rossi (errore)
	2 x LED verdi (PWR1 e PWR2)

Dimensioni

Larghezza	304 mm
Altezza	170 mm
Profondità	159,5 mm

Indicazioni materiale

Classe di combustibilità a norma UL 94	V0
--	----

Condizioni ambientali e della vita elettrica

Condizioni ambientali

Grado di protezione	IP00
Temperatura ambiente (esercizio)	-20 °C ... 60 °C
Temperatura ambiente (stoccaggio/trasporto)	-40 °C ... 80 °C
Posizione elevata	≤ 2000 m
Umidità dell'aria consentita (esercizio)	5 % ... 95 % (senza condensa)
Urti	15g, a norma IEC 60068-2-27
Vibrazioni (funzionamento)	2g, a norma IEC 60068-2-6

Omologazioni

UL, USA / Canada

Siglatura	UL 61010 Listed
	Class I, Div. 2, Groups A, B, C, D T4
	Class I, Zone 2, Group IIC

Normative e prescrizioni

Distanze in aria e linee di fuga

Norme/Disposizioni	DIN EN 50178
--------------------	--------------

Montaggio

Tipo di montaggio	Montaggio su guida DIN
Nota per il montaggio	senza supporto finale

TC-2D37SUB-DO16-ESD-AR-UNI - Portamoduli



2902913

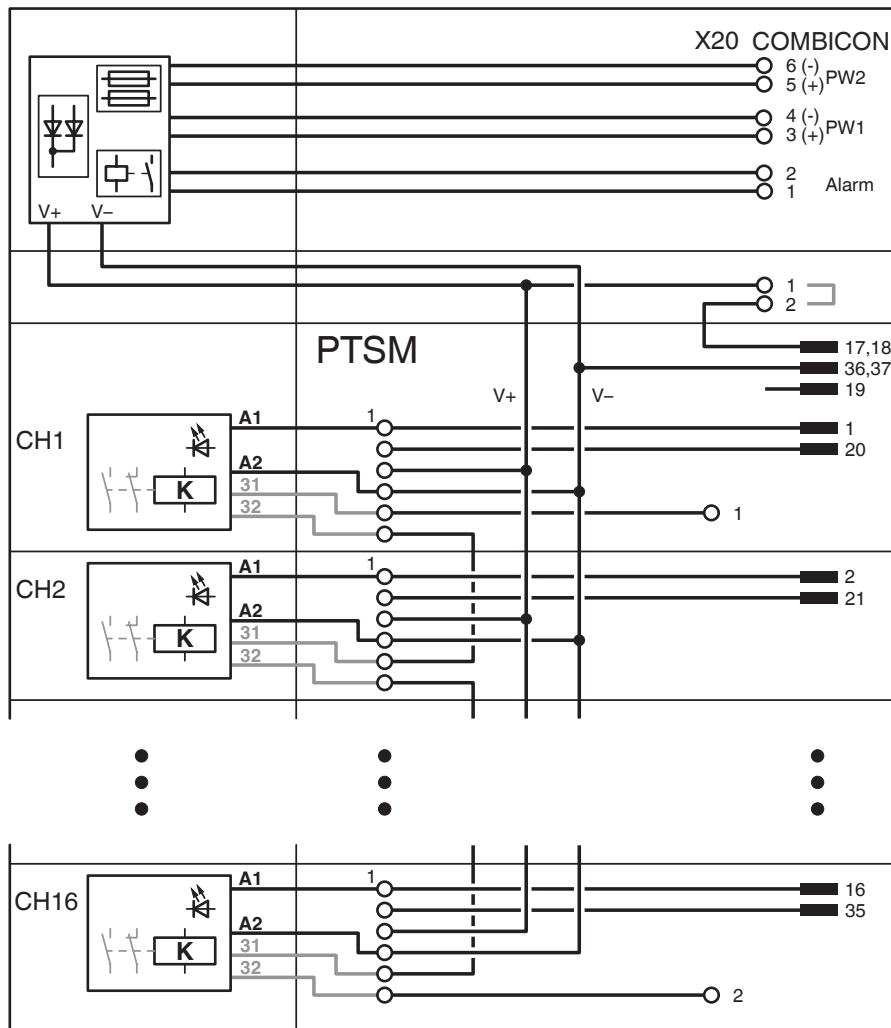
<https://www.phoenixcontact.com/it/prodotti/2902913>

Posizione di installazione

verticale, orizzontale

Disegni

Schema di collegamento




Schema di collegamento TC-2D37SUB-DO16-ESD-AR-UNI

2902913


<https://www.phoenixcontact.com/it/prodotti/2902913>


Omologazioni

 To download certificates, visit the product detail page: <https://www.phoenixcontact.com/it/prodotti/2902913>

 UL Listed ID omologazione: E330267				
	Tensione nominale U_N	Corrente nominale I_N	Sezione AWG	Sezione mm^2
keine				
	50 V	1 A	-	-

 cUL Listed ID omologazione: E330267				
	Tensione nominale U_N	Corrente nominale I_N	Sezione AWG	Sezione mm^2
keine				
	50 V	1 A	-	-

 cUL Listed ID omologazione: E199827				
	Tensione nominale U_N	Corrente nominale I_N	Sezione AWG	Sezione mm^2
keine				
	50 V	1 A	-	-

 UL Listed ID omologazione: E199827				
	Tensione nominale U_N	Corrente nominale I_N	Sezione AWG	Sezione mm^2
keine				
	50 V	1 A	-	-

2902913

<https://www.phoenixcontact.com/it/prodotti/2902913>

Classifiche

ECLASS

ECLASS-13.0	27141152
ECLASS-15.0	27141152

ETIM

ETIM 10.0	EC002780
-----------	----------

UNSPSC

UNSPSC 21.0	39121400
-------------	----------

Environmental product compliance

EU RoHS

Soddisfa i requisiti della direttiva RoHS	Sì
con eccezione delle deroghe, se note	6(c), 7(a), 7(c)-I

China RoHS

Environment friendly use period (EFUP)	EFUP-50
	Una tabella per la dichiarazione China RoHS in base all'articolo è disponibile nell'area di download di ciascun articolo alla voce "Dichiarazione del produttore". Per tutti gli articoli con EFUP-E non viene allestita né richiesta alcuna tabella per la dichiarazione China RoHS.

EU REACH SVHC

Avviso di sostanza candidata REACH (n. CAS)	Nessuna sostanza con una percentuale di massa maggiore dello 0,1%
---	---