

MINI MCR-SL-F-UI-NC - Convertitori di frequenza



2902832

<https://www.phoenixcontact.com/it/prodotti/2902832>

Si prega di notare che i dati visualizzati in questo PDF sono stati generati dal nostro catalogo online. I dati completi sono disponibili nella documentazione per l'utente. Si applicano le condizioni generali di utilizzo per i download.



Il convertitore di frequenza configurabile è adatto per la connessione di sensori di prossimità NAMUR e di sensori con uscite NPN, PNP. Configurabile mediante DIP switch e Teach In Wheel. Connessione a vite, configurazione standard.

Descrizione del prodotto

Il convertitore di frequenza configurabile separato a 3 vie è adatto per la connessione di sensori di prossimità NAMUR (IEC 60947-5-6 e EN 50227) e di sensori con uscite NPN, PNP, che generano un segnale di frequenza.

I valori di misura sono convertiti in un segnale lineare di corrente o di tensione.

La configurazione avviene mediante DIP switch. In alternativa il range di frequenza con impostazioni estese può essere configurato mediante Teach In Wheel. Il convertitore di misura supporta il Fault Monitoring.

Dati commerciali

Codice articolo	2902832
Pezzi/conf.	1 Pezzi
Quantità di ordinazione minima	1 Pezzi
Nota	Produzione su ordinazione (non è possibile effettuare resi)
Codice vendita	DK1136
Codice prodotto	DK1136
GTIN	4046356682367
Peso per pezzo (confezione inclusa)	61,8 g
Peso per pezzo (confezione esclusa)	52,8 g
Numero tariffa doganale	85437090
Paese di origine	DE

Dati tecnici

Note

Limitazione dell'uso

Nota EMC	EMC: prodotto in classe A, vedere la dichiarazione del produttore nell'area download
----------	--

Caratteristiche articolo

Tipo di prodotto	Frequency value transformer
Famiglia di prodotti	MINI Analog
Numero di canali	1
Elementi di comando	Tasto a scorrimento e a pressione
Configurazione	DIP switch

Caratteristiche del sistema

Funzionalità

Configurazione	DIP switch
----------------	------------

Caratteristiche elettriche

Isolamento galvanico	Separazione a 3 vie
Isolamento galvanico tra ingresso e uscita	sì
Circuito di protezione	protezione da fenomeni transitori
Tempo di risposta (0-99%)	< 35 ms (con $f > 500$ Hz)
Coefficiente termico massimo	0,01 %/K
Errore di trasmissione del range di misura impostato	0,1 %

Isolamento galvanico

Categoria di sovratensione	II
Grado di inquinamento	2

Isolamento galvanico Ingresso/uscita/alimentazione IEC/EN 61010

Norme/Disposizioni	IEC/EN 61010
Tensione di isolamento nominale	50 V AC/DC
Tensione di prova	1,5 kV AC (50 Hz, 60 s)
isolamento	Isolamento di base

Alimentazione

Range tensione di alimentazione	9,6 V DC ... 30 V DC (Per il ponticellamento della tensione di alimentazione utilizzare il connettore bus (ME 6,2 TBUS-2 1,5/5-ST-3,81 GN, cod. art. 2869728), inseribile a scatto sulla guida di montaggio da 35 mm secondo EN 60715)
Corrente assorbita tipica	< 28 mA (con $I_{OUT} = 20$ mA, 24 V DC, carico di 500 Ω)
Potenza assorbita	< 800 mW (con $I_{OUT} = 20$ mA, 9,6 V DC, carico di 500 Ω)

Dati di ingresso

MINI MCR-SL-F-UI-NC - Convertitori di frequenza



2902832

<https://www.phoenixcontact.com/it/prodotti/2902832>

Misurare: Frequenza


Configurabile/Programmabile	sì
Sorgenti d'ingresso utilizzabili	Uscite transistor NPN/PNP
	Sensore NAMUR
	Relè con contatto libero da potenziale (dry contact)
Segnale d'ingresso, tensione massima	30 V (incl. tensione continua)
Campo di misurazione frequenza	0,002 Hz ... 20 kHz (DIP switch)
	0,002 Hz ... 80 kHz (Teach In Wheel)

Segnale

Numero ingressi	1
Segnale d'ingresso	Frequenza

Dati di uscita

Segnale: Tensione/corrente

Numero uscite	1
Configurabile/Programmabile	sì
Segnale d'uscita, tensione	0 V ... 5 V
	1 V ... 5 V
	0 V ... 10 V
	10 V ... 0 V
Segnale d'uscita, tensione massima	≈  V
Segnale d'uscita, corrente	0 mA ... 20 mA
	4 mA ... 20 mA
	20 mA ... 0 mA
	20 mA ... 4 mA
Segnale d'uscita, corrente massima	24,6 mA
Carico/carico di uscita uscita di tensione	≥ 10 kΩ
Carico/carico di uscita uscita di corrente	500 Ω (20 mA)
Ripple	< 20 mV _{SS}
	< 20 mV _{SS} (500 Ω)

Dati di collegamento

Collegamento	Connessione a vite
Lunghezza del tratto da spelare	12 mm
Filettatura	M3
Sezione conduttore rigida	0,2 mm ² ... 2,5 mm ²
Sezione conduttore flessibile	0,2 mm ² ... 2,5 mm ²
Sezione conduttore AWG	26 ... 12

Segnalazione

Segnalazione stato	LED (rosso)
--------------------	-------------

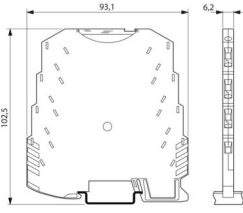
Dimensioni

MINI MCR-SL-F-UI-NC - Convertitori di frequenza



2902832

<https://www.phoenixcontact.com/it/prodotti/2902832>

Disegno quotato	
Larghezza	6,2 mm
Altezza	93,1 mm
Profondità	101,2 mm

Indicazioni materiale

Colore	verde (RAL 6021)
Materiale custodia	PBT
Protezione antincendio per veicoli su rotaia (DIN EN 45545-2) R22	HL 1 - HL 2
Protezione antincendio per veicoli su rotaia (DIN EN 45545-2) R23	HL 1 - HL 2
Protezione antincendio per veicoli su rotaia (DIN EN 45545-2) R24	HL 1 - HL 2

Condizioni ambientali e della vita elettrica

Condizioni ambientali

Grado di protezione	IP20
Temperatura ambiente (esercizio)	-20 °C ... 65 °C
Temperatura ambiente (stoccaggio/trasporto)	-40 °C ... 85 °C
Posizione elevata	≤ 2000 m
Umidità dell'aria consentita (esercizio)	5 % ... 95 % (senza condensa)

Omologazioni

CE

Certificato	Conformità CE
-------------	---------------

UL, USA / Canada

Siglatura	UL 508 Listed
	Class I, Div. 2, Groups A, B, C, D T4
	Class I, Zone 2, Group IIC

Dati EMC

Compatibilità elettromagnetica	Conformità alla direttiva EMC
Immunità ai disturbi	EN 61000-6-2
Nota	Le interferenze possono causare leggeri scostamenti.

Emissione di disturbi

Norme/Disposizioni	EN 61000-6-4
--------------------	--------------

2902832

<https://www.phoenixcontact.com/it/prodotti/2902832>

Scariche elettrostatiche

Norme/Disposizioni	EN 61000-4-2
--------------------	--------------

Scariche elettrostatiche

Osservazioni	Adottare misure contro le scariche elettrostatiche.
--------------	---

Campi elettromagnetici ad alta frequenza

Denominazione	Campi elettromagnetici ad alta frequenza
Norme/Disposizioni	EN 61000-4-3
Differmità tipica dal valore finale del campo di misura	0,1 %

Transitori veloci (Burst)

Denominazione	Disturbi transitori rapidi (Burst)
Norme/Disposizioni	EN 61000-4-4
Differmità tipica dal valore finale del campo di misura	2 %

Carico di corrente impulsiva (Surge)

Norme/Disposizioni	EN 61000-4-5
--------------------	--------------

Influenza condotta

Denominazione	Interferenze
Norme/Disposizioni	EN 61000-4-6
Differmità tipica dal valore finale del campo di misura	0,3 %

Normative e prescrizioni

Isolamento galvanico	Separazione a 3 vie
----------------------	---------------------

Montaggio

Tipo di montaggio	Montaggio su guida DIN
Nota per il montaggio	Per il ponticellamento della tensione di alimentazione può essere utilizzato il connettore bus per guide DIN, inseribile a scatto sulla guida DIN da 35 mm secondo EN 60715.
Posizione di installazione	a scelta

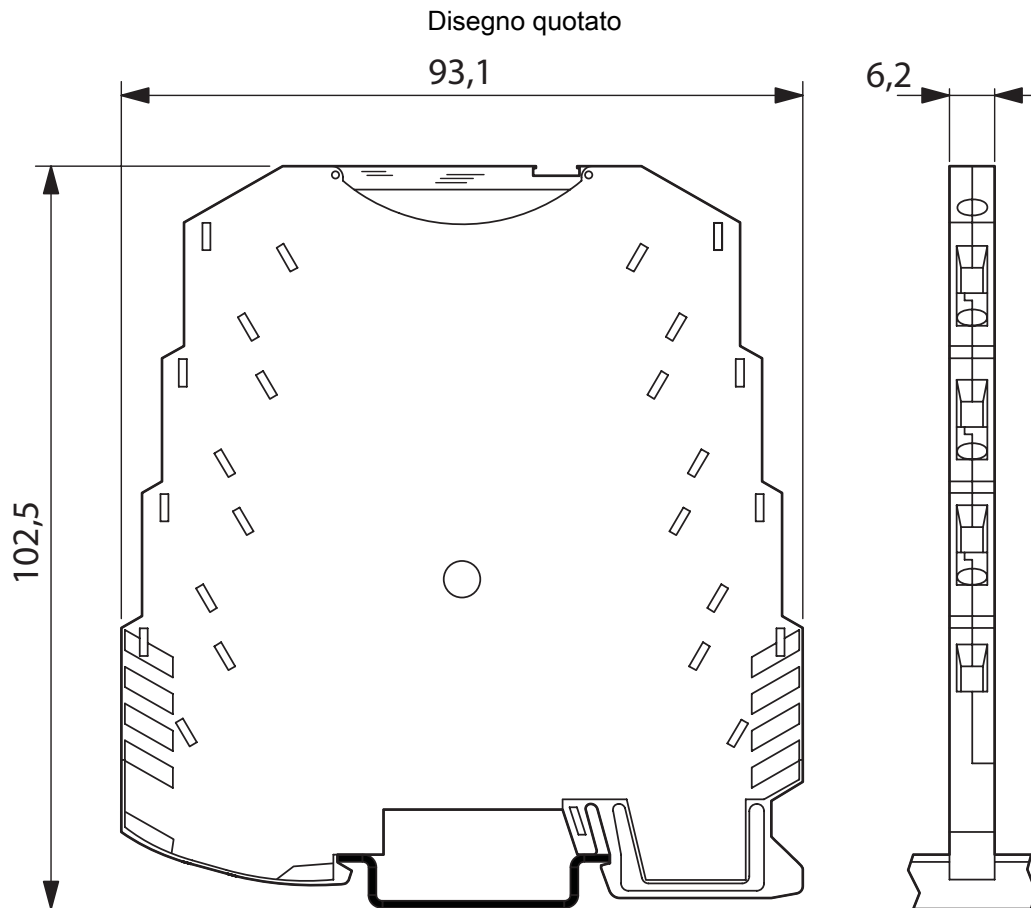
MINI MCR-SL-F-UI-NC - Convertitori di frequenza

2902832

<https://www.phoenixcontact.com/it/prodotti/2902832>

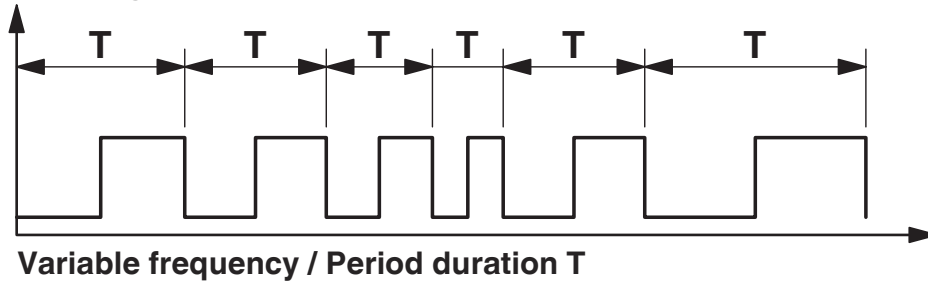


Disegni

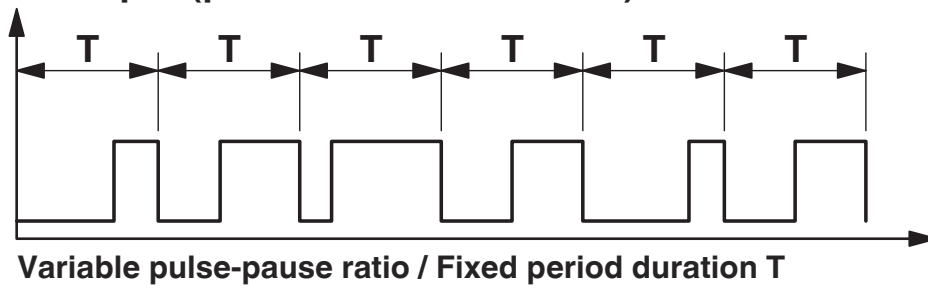


Diagramma

Frequency output



PWM output (pulse width modulation)

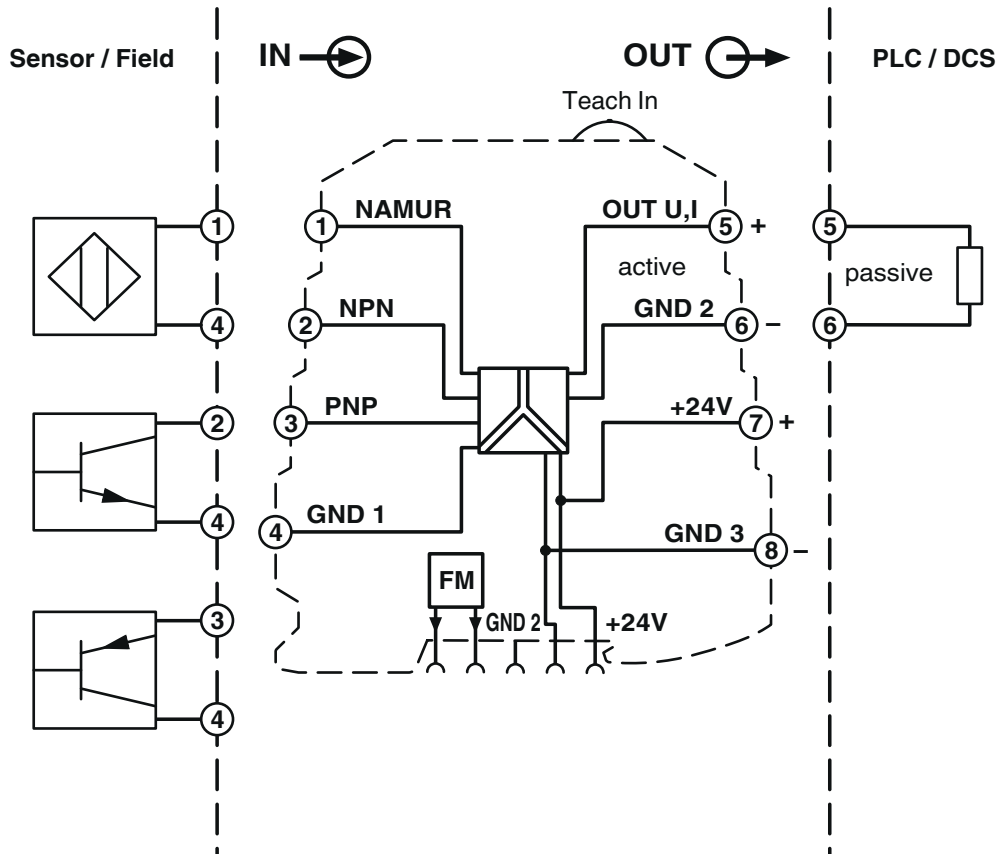


MINI MCR-SL-F-UI-NC - Convertitori di frequenza

2902832

<https://www.phoenixcontact.com/it/prodotti/2902832>

Diagramma a blocchi



2902832

<https://www.phoenixcontact.com/it/prodotti/2902832>

Omologazioni

🔗 To download certificates, visit the product detail page: <https://www.phoenixcontact.com/it/prodotti/2902832>



UL Listed

ID omologazione: E238705



cUL Listed

ID omologazione: E238705



cUL Listed

ID omologazione: E199827



UL Listed

ID omologazione: FILE E 199827

2902832

<https://www.phoenixcontact.com/it/prodotti/2902832>

Classifiche

ECLASS

ECLASS-13.0	27210128
ECLASS-15.0	27210128

ETIM

ETIM 10.0	EC002918
-----------	----------

UNSPSC

UNSPSC 21.0	39121000
-------------	----------

2902832

<https://www.phoenixcontact.com/it/prodotti/2902832>

Environmental product compliance

EU RoHS

Soddisfa i requisiti della direttiva RoHS	Sì
con eccezione delle deroghe, se note	7(a), 7(c)-I

China RoHS

Environment friendly use period (EFUP)	EFUP-50
	Una tabella per la dichiarazione China RoHS in base all'articolo è disponibile nell'area di download di ciascun articolo alla voce "Dichiarazione del produttore". Per tutti gli articoli con EFUP-E non viene allestita né richiesta alcuna tabella per la dichiarazione China RoHS.

EU REACH SVHC

Avviso di sostanza candidata REACH (n. CAS)	Lead(n. CAS: 7439-92-1)
SCIP	343b353d-cae5-41f8-b03c-b880e96783c7

Phoenix Contact 2026 © - Tutti i diritti riservati
<https://www.phoenixcontact.com>

PHOENIX CONTACT S.p.a.
Via Bellini, 39/41
20095 Cusano Milanino (MI)
+39 02 660591
info_it@phoenixcontact.com