

# MINI MCR-2-CVCS-PT - Generatore di tensione costante



2902065

<https://www.phoenixcontact.com/it/prodotti/2902065>

Si prega di notare che i dati visualizzati in questo PDF sono stati generati dal nostro catalogo online. I dati completi sono disponibili nella documentazione per l'utente. Si applicano le condizioni generali di utilizzo per i download.



Fonte di tensione/corrente costante con tecnica di connessione a innesto, tensione d'ingresso 9,6 V DC ... 30 V DC. Tensione di uscita 1,25 V DC ... 10 V DC o corrente di uscita 2,5 mA ... 20 mA regolabile. Configurabile mediante DIP switch. Connessione push-in.

## Descrizione del prodotto

Sorgente di tensione/corrente costante con tecnica di connessione a innesto consente per generare tensioni costanti e correnti costanti ad alta precisione. La tensione di ingresso è compresa nel range tra 9,6 V DC e 30 V DC e può essere applicata, a scelta, mediante i morsetti di connessione dei moduli o in collegamento tramite il connettore bus per guide di montaggio. Sul lato di uscita è possibile impostare i seguenti valori di tensione e di corrente: 1,25 V, 2,5 V, 3,75 V, 5 V, 6,25 V, 7,5 V, 8,75 V, 10 V DC, 2,5 mA, 5 mA, 7,5 mA, 10 mA, 12,5 mA, 15 mA, 17,5 mA, 20 mA. Il dispositivo è configurabile mediante DIP switch. Il dispositivo supporta il Fault Monitoring e la comunicazione NFC.

## Dati commerciali

Codice articolo	2902065
Pezzi/conf.	1 Pezzi
Quantità di ordinazione minima	1 Pezzi
Nota	Produzione su ordinazione (non è possibile effettuare resi)
Codice vendita	DK1129
Codice prodotto	DK1129
GTIN	4046356649926
Peso per pezzo (confezione inclusa)	107,6 g
Peso per pezzo (confezione esclusa)	97 g
Numero tariffa doganale	85437090
Paese di origine	DE

# MINI MCR-2-CVCS-PT - Generatore di tensione costante



2902065

<https://www.phoenixcontact.com/it/prodotti/2902065>

## Dati tecnici

### Note

#### Limitazione dell'uso

Nota EMC	EMC: prodotto in classe A, vedere la dichiarazione del produttore nell'area download
----------	--

### Caratteristiche articolo

Tipo di prodotto	Generatore di tensione costante
Famiglia di prodotti	MINI Analog Pro
Configurazione	DIP switch

### Caratteristiche del sistema

#### Funzionalità

Configurazione	DIP switch
----------------	------------

### Caratteristiche elettriche

Isolamento galvanico	Separazione a 2 vie
Isolamento galvanico tra ingresso e uscita	sì
Coefficiente termico massimo	< 0,01 %/K
Errore di trasmissione	≤ 0,1 % (del fondo scala)

#### Isolamento galvanico

Categoria di sovratensione	II
Grado di inquinamento	2

#### Isolamento galvanico Ingresso/uscita/alimentazione IEC/EN 61010-1

Norme/Disposizioni	IEC/EN 61010-1
Tensione di isolamento nominale	300 V <sub>rms</sub>
Tensione di prova	3 kV AC (50 Hz, 60 s)
isolamento	Isolamento rinforzato

#### Alimentazione

Range tensione di alimentazione	9,6 V DC ... 30 V DC (Per il ponticellamento della tensione di alimentazione utilizzare il connettore bus (ME 6,2 TBUS-2 1,5/5-ST-3,81 GN, cod. art. 2869728), inseribile a scatto sulla guida di montaggio da 35 mm secondo EN 60715)
Corrente assorbita tipica	< 42 mA (24 V DC) < 85 mA (12 V DC)
Potenza assorbita	< 1,1 W (9,6 V DC)

### Dati di ingresso

#### Segnale: Tensione

Segnale d'ingresso, tensione	9,6 V DC ... 30 V DC
Tensione di aliment. transmitter	10 V

# MINI MCR-2-CVCS-PT - Generatore di tensione costante



2902065

<https://www.phoenixcontact.com/it/prodotti/2902065>

## Dati di uscita

Segnale: Tensione

Configurabile/Programmabile	sì
Segnale d'uscita, tensione massima	10 V DC
	8,75 V DC
	7,5 V DC
	6,25 V DC
	5 V DC
	3,75 V DC
	2,5 V DC
	1,25 V DC
Segnale d'uscita, corrente massima	20 mA
	17,5 mA
	15 mA
	12,5 mA
	10 mA
	7,5 mA
	5 mA
	2,5 mA
Corrente di cortocircuito	> 32 mA
Tensione d'uscita in caso di rottura cavo	13,5 V
Corrente d'uscita	≤ 30 mA
Carico/carico di uscita uscita di corrente	≤ 600 Ω (20 mA)
Ripple	< 20 mV <sub>SS</sub> (con 600 Ω)
Corrente ripple	40 μA <sub>SS</sub>

## Dati di collegamento

Collegamento	Connessione Push-in
Lunghezza del tratto da spelare	10 mm
Sezione conduttore rigida	0,2 mm <sup>2</sup> ... 2,5 mm <sup>2</sup> (con capocorda)
	0,14 mm <sup>2</sup> ... 2,5 mm <sup>2</sup> (senza capocorda)
Sezione conduttore flessibile	0,14 mm <sup>2</sup> ... 2,5 mm <sup>2</sup>
Sezione conduttore AWG	24 ... 12 (flessibile)

## Dati EX

Installazione Ex (EPL)	Gc
	Div. 2

## Segnalazione

Segnalazione stato	LED verde (tensione di alimentazione)
--------------------	---------------------------------------

## Dimensioni

Larghezza	6,2 mm
-----------	--------

# MINI MCR-2-CVCS-PT - Generatore di tensione costante



2902065

<https://www.phoenixcontact.com/it/prodotti/2902065>

Altezza	109,81 mm
Profondità	119,2 mm

## Indicazioni materiale

Colore	grigio (RAL 7042)
Materiale custodia	PBT
Protezione antincendio per veicoli su rotaia (DIN EN 45545-2) R22	HL 1 - HL 2
Protezione antincendio per veicoli su rotaia (DIN EN 45545-2) R23	HL 1 - HL 2
Protezione antincendio per veicoli su rotaia (DIN EN 45545-2) R24	HL 1 - HL 2

## Condizioni ambientali e della vita elettrica

### Condizioni ambientali

Grado di protezione	IP20 (non sottoposto a valutazione UL)
Temperatura ambiente (esercizio)	-40 °C ... 70 °C
Temperatura ambiente (stoccaggio/trasporto)	-40 °C ... 85 °C
Posizione elevata	≤ 2000 m
Umidità dell'aria consentita (esercizio)	5 % ... 95 % (senza condensa)

## Omologazioni

### CE

Certificato	Conformità CE
-------------	---------------

### ATEX

Siglatura	Ⓔ II 3 G Ex ec IIC T4 Gc
Certificato	BVS 20 ATEX E 014X

### IECEX

Siglatura	Ex ec IIC T4 Gc
Certificato	IECEX BVS 20.0010X

### CCC / China-Ex

Siglatura	Ex ec IIC T4 Gc
-----------	-----------------

### UL, USA / Canada

Siglatura	UL 508 Listed
	Class I, Div. 2, Groups A, B, C, D T6
	Class I, Zone 2, Group IIC T6

### Omologazione per settore navale

Certificato	DNV GL TAA000021E Rev. 1
-------------	--------------------------

### Dati cantieristica navale

Temperature	B
Humidity	B

# MINI MCR-2-CVCS-PT - Generatore di tensione costante



2902065

<https://www.phoenixcontact.com/it/prodotti/2902065>

Vibrazione	A
EMC	A
Enclosure	Required protection according to the Rules shall be provided upon installation on board

## Dati EMC

Compatibilità elettromagnetica	Conformità alla direttiva EMC
Immunità ai disturbi	EN 61000-6-2
Nota	Le interferenze possono causare leggeri scostamenti.

### Emissione di disturbi

Norme/Disposizioni	EN 61000-6-4
--------------------	--------------

## Normative e prescrizioni

Isolamento galvanico	Separazione a 2 vie
----------------------	---------------------

### GB Standard

Norme/Disposizioni	GB/T 3836.1
	GB/T 3836.3

## Montaggio

Tipo di montaggio	Montaggio su guida DIN
Nota per il montaggio	Per il ponticellamento della tensione di alimentazione può essere utilizzato il connettore bus per guide DIN, inseribile a scatto sulla guida DIN da 35 mm secondo EN 60715.
Posizione di installazione	a scelta

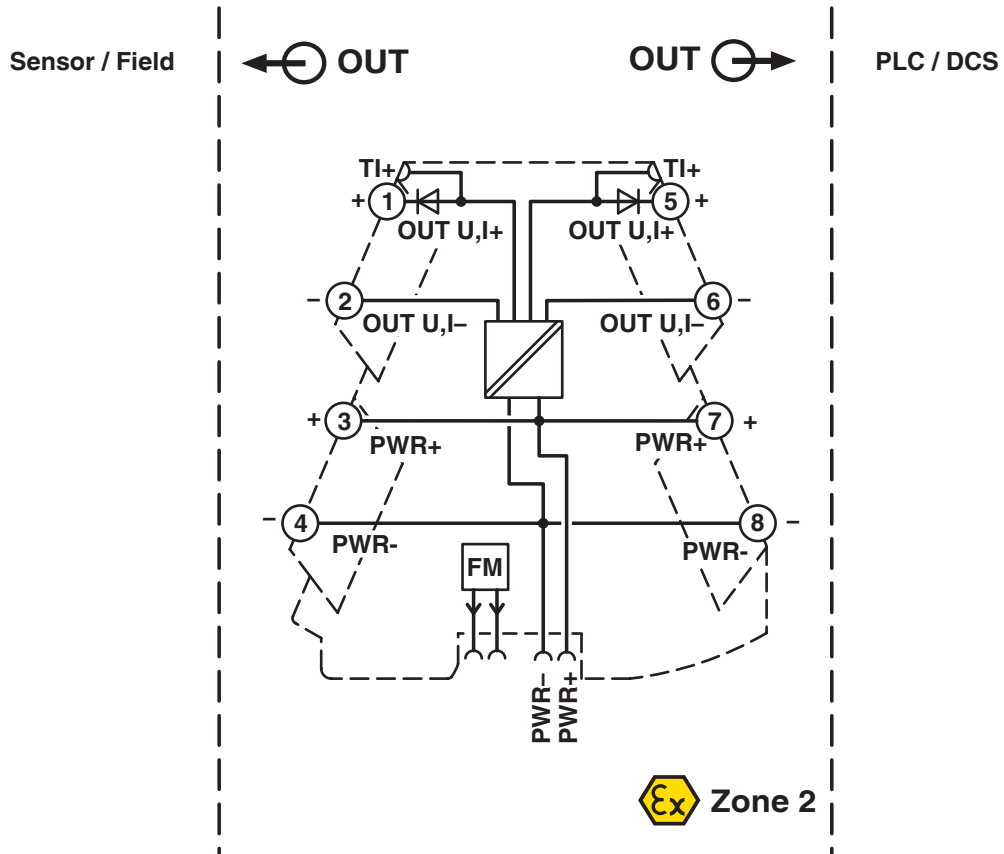
# MINI MCR-2-CVCS-PT - Generatore di tensione costante

2902065

<https://www.phoenixcontact.com/it/prodotti/2902065>

Disegni

Diagramma a blocchi



# MINI MCR-2-CVCS-PT - Generatore di tensione costante



2902065

<https://www.phoenixcontact.com/it/prodotti/2902065>

## Omologazioni

🔗 To download certificates, visit the product detail page: <https://www.phoenixcontact.com/it/prodotti/2902065>

 **UL Listed**  
ID omologazione: E238705


 **cUL Listed**  
ID omologazione: E238705


**DNV**  
ID omologazione: TAA000021E

 **IECEx**  
ID omologazione: IECEx\_BVS\_20.0010\_X

 **cUL Listed**  
ID omologazione: E196811

 **UL Listed**  
ID omologazione: E196811

 **ATEX**  
ID omologazione: BVS 20 ATEX E 014X

 **CCC**  
ID omologazione: 2022122303115966

# MINI MCR-2-CVCS-PT - Generatore di tensione costante



2902065

<https://www.phoenixcontact.com/it/prodotti/2902065>

## Classifiche

### ECLASS

ECLASS-13.0	27210192
ECLASS-15.0	27210192

### ETIM

ETIM 10.0	EC002498
-----------	----------

### UNSPSC

UNSPSC 21.0	39121000
-------------	----------

# MINI MCR-2-CVCS-PT - Generatore di tensione costante



2902065

<https://www.phoenixcontact.com/it/prodotti/2902065>

## Environmental product compliance

### EU RoHS

Soddisfa i requisiti della direttiva RoHS	Sì
con eccezione delle deroghe, se note	7(a), 7(c)-I

### China RoHS

Environment friendly use period (EFUP)	EFUP-50
	Una tabella per la dichiarazione China RoHS in base all'articolo è disponibile nell'area di download di ciascun articolo alla voce "Dichiarazione del produttore". Per tutti gli articoli con EFUP-E non viene allestita né richiesta alcuna tabella per la dichiarazione China RoHS.

### EU REACH SVHC

Avviso di sostanza candidata REACH (n. CAS)	Lead(n. CAS: 7439-92-1)
	2,2',6,6'-tetrabromo-4,4'-isopropylidenediphenol(n. CAS: 79-94-7)
SCIP	5bb073d8-fe4a-4dda-ab35-6463052333c0

Phoenix Contact 2026 © - Tutti i diritti riservati  
<https://www.phoenixcontact.com>

PHOENIX CONTACT S.p.a.  
Via Bellini, 39/41  
20095 Cusano Milanino (MI)  
+39 02 660591  
[info\\_it@phoenixcontact.com](mailto:info_it@phoenixcontact.com)