

Si prega di notare che i dati visualizzati in questo PDF sono stati generati dal nostro catalogo online. I dati completi sono disponibili nella documentazione per l'utente. Si applicano le condizioni generali di utilizzo per i download.



Convertitore di frequenza analogico con funzione di valore di soglia e sistema di collegamento a innesto per la conversione di segnali normalizzati in segnali di frequenza o PWM. Configurabile mediante DIP switch o software. Connessione a vite, configurazione standard.

Descrizione del prodotto

Convertitore analogico di frequenza configurabile e liberamente impostabile con uscita di commutazione supplementare, funzionalità per valori limite e tecnica di connessione a innesto per la conversione di segnali analogici normalizzati in segnali di frequenza o di pulse width modulation (segnali PWM). Sul lato di ingresso i segnali di corrente possono essere elaborati nel range tra 0 mA ... 24 mA e segnali di tensione nel range 0 V .. 12 V. Sul lato di uscita sono possibili segnali di frequenza compresi tra 0 e 11 kHz o segnali PWM compresi tra 0% e 100%. Inoltre, l'uscita può essere utilizzata anche come uscita di commutazione, in modo che due soglie di commutazione possano essere regolate separatamente. Il campo di misura minimo è di 1 mA o 0,5 V. La totale precisione viene mantenuta in caso di campo di misura superiore a 10 mA o superiore a 5 V. Il dispositivo è configurabile mediante una delle soluzioni software gratuite. Le impostazioni predefinite possono essere facilmente acquisite anche tramite DIP switch direttamente sul dispositivo (vedere tabella di configurazione). Il convertitore di misura supporta il Fault Monitoring e la comunicazione NFC.

Dati commerciali

Codice articolo	2902031
Pezzi/conf.	1 Pezzi
Quantità di ordinazione minima	1 Pezzi
Nota	Produzione su ordinazione (non è possibile effettuare resi)
Codice vendita	DK1126
Codice prodotto	DK1126
GTIN	4046356652032
Peso per pezzo (confezione inclusa)	125,2 g
Peso per pezzo (confezione esclusa)	125 g
Numero tariffa doganale	85437090
Paese di origine	DE

Dati tecnici

Note

Limitazione dell'uso

Nota EMC	EMC: prodotto in classe A, vedere la dichiarazione del produttore nell'area download
----------	--------------------------------------------------------------------------------------

Caratteristiche articolo

Tipo di prodotto	Frequency value transformer
Famiglia di prodotti	MINI Analog Pro
Numero di canali	1
Configurazione	DIP switch
	Software
	App

Caratteristiche del sistema

Funzionalità

Configurazione	DIP switch
	Software
	App

Caratteristiche elettriche

Isolamento galvanico	Separazione a 4 vie
Isolamento galvanico tra ingresso e uscita	sì
Tempo di risposta (0-99%)	120 ms (Frequenza di campionamento 15 Hz)
	35 ms (Frequenza di campionamento 60 Hz)
	15 ms (Frequenza di campionamento: 240 Hz, impostabile solo tramite software)
	130 ms (Frequenza di campionamento 15 Hz)
	40 ms (Frequenza di campionamento 60 Hz)
	20 ms (Frequenza di campionamento: 240 Hz, impostabile solo tramite software)
Coefficiente termico massimo	< 0,01 %/K
Coefficiente termico tipico	0,01 %/K

Isolamento galvanico

Categoria di sovratensione	II
Grado di inquinamento	2

Isolamento galvanico Ingresso/uscita/alimentazione IEC/EN 61010-1

Norme/Disposizioni	IEC/EN 61010-1
Tensione di isolamento nominale	300 V _{rms}
Tensione di prova	3 kV AC (50 Hz, 60 s)
isolamento	Isolamento rinforzato

Alimentazione

Tensione nominale	24 V DC
Range tensione di alimentazione	9,6 V DC ... 30 V DC (Per il ponticellamento della tensione di alimentazione utilizzare il connettore bus (ME 6,2 TBUS-2 1,5/5-ST-3,81 GN, cod. art. 2869728), inseribile a scatto sulla guida di montaggio da 35 mm secondo EN 60715)
Corrente assorbita tipica	27 mA (12 V DC)
	13,5 mA (24 V DC)
Potenza assorbita	≤ 350 mW (9,6 V DC)

Dati di ingresso

Segnale: Tensione/corrente

Numero ingressi	1
Configurabile/Programmabile	sì
Segnale d'ingresso, tensione	0 V ... 10 V (tramite DIP switch)
	2 V ... 10 V (tramite DIP switch)
	0 V ... 5 V (tramite DIP switch)
	1 V ... 5 V (tramite DIP switch)
	10 V ... 0 V (tramite DIP switch)
	10 V ... 2 V (tramite DIP switch)
	5 V ... 0 V (tramite DIP switch)
	5 V ... 1 V (tramite DIP switch)
	0 V ... 12 V (impostabile tramite software)
Segnale d'ingresso, tensione massima	12 V
Segnale d'ingresso, corrente	0 mA ... 20 mA (tramite DIP switch)
	4 mA ... 20 mA (tramite DIP switch)
	0 mA ... 10 mA (tramite DIP switch)
	2 mA ... 10 mA (tramite DIP switch)
	20 mA ... 0 mA (tramite DIP switch)
	20 mA ... 4 mA (tramite DIP switch)
	10 mA ... 0 mA (tramite DIP switch)
	10 mA ... 2 mA (tramite DIP switch)
	0 mA ... 24 mA (impostabile tramite software)
Segnale d'ingresso, corrente massima	24 mA
Resistenza d'ingresso ingresso tensione	> 120 kΩ
Resistenza d'ingresso ingresso corrente	~ 50 Ω (+0,7 V per diodo di prova)

Dati di uscita

Frequenza: Frequenza/Transistor

Uscita frequenza	0 Hz ... 10 kHz (tramite DIP switch)
	0 Hz ... 5 kHz (tramite DIP switch)
	0 Hz ... 2,5 kHz (tramite DIP switch)
	0 Hz ... 1 kHz (tramite DIP switch)

MINI MCR-2-UI-FRO - Convertitori di frequenza



2902031

<https://www.phoenixcontact.com/it/prodotti/2902031>

	0 Hz ... 500 Hz (tramite DIP switch)
	0 Hz ... 250 Hz (tramite DIP switch)
	0 Hz ... 100 Hz (tramite DIP switch)
	0 Hz ... 50 Hz (tramite DIP switch)
	0 Hz ... 10,5 kHz (impostabile tramite software)
Carico min	$4 \text{ mA} \leq (U_L / R_L) \leq 100 \text{ mA}$
Errore di trasmissione	$\leq 0,1 \%$ ($> 7 \text{ kHz} \leq 0,2 \%$)
Segnale d'uscita PWM	15,6 kHz (10 bit, tramite DIP switch)
	1,9 kHz (10 bit, tramite DIP switch)
	3,9 kHz (12 bit, tramite DIP switch)
	488 Hz (12 bit, tramite DIP switch)
	977 Hz (14 bit, tramite DIP switch)
	122 Hz (14 bit, tramite DIP switch)
	244 Hz (16 bit, tramite DIP switch)
	31 Hz (16 bit, tramite DIP switch)
	31 Hz ... 15,6 kHz (impostabile tramite software)
Carico min	$12 \text{ mA} \leq (U_L / R_L) \leq 100 \text{ mA}$
Errore di trasmissione	$< 0,2 \%$ (Frequenza PWM $\leq \text{Ⓢ} \downarrow \downarrow \downarrow \text{ Hz}$)
	$< 0,5 \%$ ($500 \text{ Hz} < \text{frequenza PWM} \leq \text{Ⓢ} \downarrow \downarrow \downarrow \text{ Hz}$)
	$< 1 \%$ ($2000 \text{ Hz} < \text{frequenza PWM} \leq \text{Ⓢ} \downarrow \downarrow \downarrow \text{ Hz}$)
	$< 2 \%$ ($4000 \text{ Hz} < \text{frequenza PWM} \leq \text{Ⓢ} \downarrow \downarrow \downarrow \text{ Hz}$)
	$< 3 \%$ ($8000 \text{ Hz} < \text{frequenza PWM} \leq \text{Ⓢ} \downarrow \downarrow \downarrow \text{ Hz}$)
Corrente di carico max	100 mA
Max. tensione commutabile	30 V DC
Soglia massima superiore/inferiore	impostabile (tramite software)

Commutazione: Transistor

Numero uscite	1
Tipo di commutazione del contatto	1 in chiusura
Min. tensione commutabile	1 V DC
Max. tensione commutabile	30 V DC
Min. corrente	100 μA
Max. corrente d'inserzione	100 mA (30 V DC)

Segnale

Numero uscite	1
---------------	---

Dati di collegamento

Collegamento	Connessione a vite
Lunghezza del tratto da spelare	10 mm
Filettatura	M3
Sezione conduttore rigida	0,2 mm ² ... 1,5 mm ² (con capocorda)
	0,14 mm ² ... 2,5 mm ² (senza capocorda)
Sezione conduttore flessibile	0,14 mm ² ... 2,5 mm ²
Sezione conduttore AWG	24 ... 12 (flessibile)

MINI MCR-2-UI-FRO - Convertitori di frequenza



2902031

<https://www.phoenixcontact.com/it/prodotti/2902031>

Coppia di serraggio	0,5 Nm ... 0,6 Nm
---------------------	-------------------

Dati EX

Installazione Ex (EPL)	Gc
	Div. 2

Interfacce

Dati: Interfaccia IFS

Collegamento	Micro USB tipo B
--------------	------------------

Segnalazione

Segnalazione di errore	LED rosso
------------------------	-----------

Dimensioni

Larghezza	6,2 mm
Altezza	109,81 mm
Profondità	119,2 mm

Indicazioni materiale

Colore	grigio (RAL 7042)
Materiale custodia	PBT
Protezione antincendio per veicoli su rotaia (DIN EN 45545-2) R22	HL 1 - HL 2
Protezione antincendio per veicoli su rotaia (DIN EN 45545-2) R23	HL 1 - HL 2
Protezione antincendio per veicoli su rotaia (DIN EN 45545-2) R24	HL 1 - HL 2

Condizioni ambientali e della vita elettrica

Condizioni ambientali

Grado di protezione	IP20 (non sottoposto a valutazione UL)
Temperatura ambiente (esercizio)	-40 °C ... 70 °C
Temperatura ambiente (stoccaggio/trasporto)	-40 °C ... 85 °C
Posizione elevata	≤ 2000 m
Umidità dell'aria consentita (esercizio)	5 % ... 95 % (senza condensa)

Omologazioni

CE

Certificato	Conformità CE
-------------	---------------

ATEX

Siglatura	⊕ II 3 G Ex ec IIC T4 Gc
Certificato	BVS 19 ATEX E 083 X

IECEX

MINI MCR-2-UI-FRO - Convertitori di frequenza



2902031

<https://www.phoenixcontact.com/it/prodotti/2902031>

Siglatura	Ex ec IIC T4 Gc
Certificato	IECEX BVS 19.0072X

UL, USA / Canada

Siglatura	UL 508 Listed
	Class I, Div. 2, Groups A, B, C, D T6
	Class I, Zone 2, Group IIC T6

Omologazione per settore navale

Certificato	DNV GL TAA000021E Rev. 1
-------------	--------------------------

EAC Ex

Siglatura	Ex ec IIC T4 Gc
Certificato	BY/112 02.01 TP012 103.01 00081

Dati cantieristica navale

Temperature	B
Humidity	B
Vibrazione	A
EMC	A
Enclosure	Required protection according to the Rules shall be provided upon installation on board

Dati EMC

Compatibilità elettromagnetica	Conformità alla direttiva EMC
Immunità ai disturbi	EN 61000-6-2
Nota	Le interferenze possono causare leggeri scostamenti.

Emissione di disturbi

Norme/Disposizioni	EN 61000-6-4
--------------------	--------------

Normative e prescrizioni

Isolamento galvanico	Separazione a 4 vie
----------------------	---------------------

GB Standard

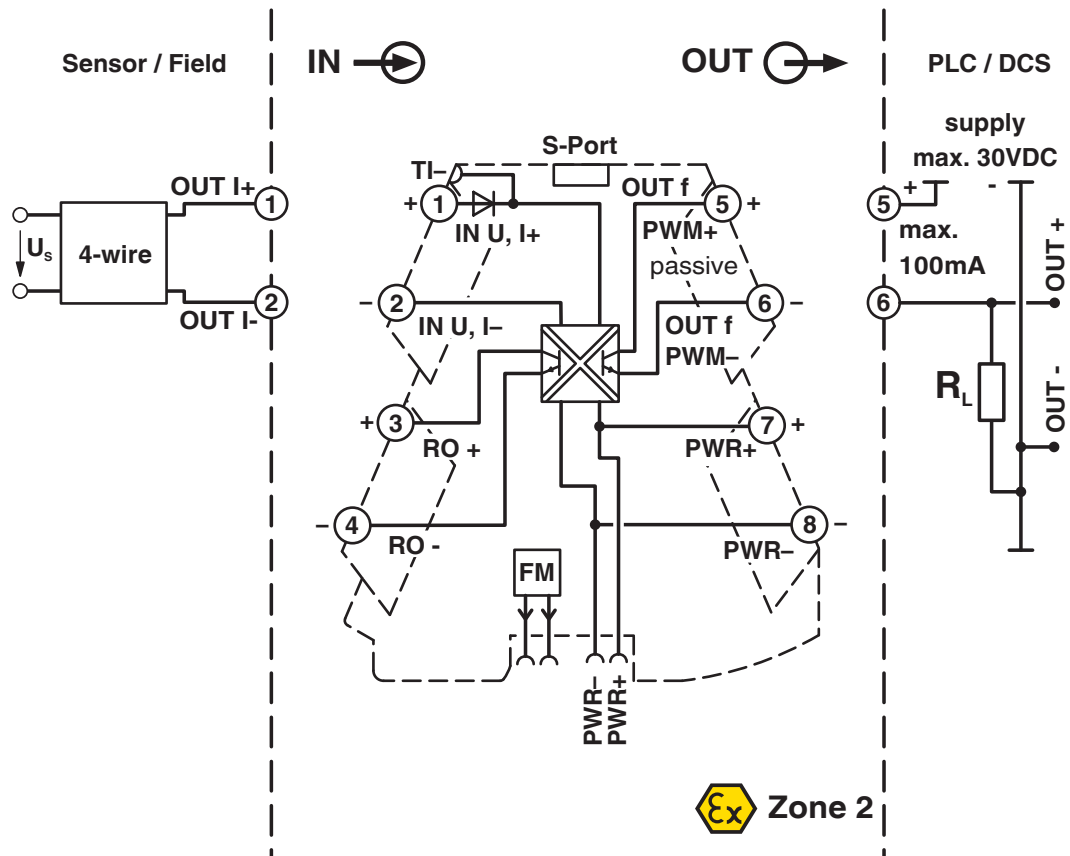
Norme/Disposizioni	GB 3836.1
	GB 3836.8

Montaggio

Tipo di montaggio	Montaggio su guida DIN
Nota per il montaggio	Per il ponticellamento della tensione di alimentazione può essere utilizzato il connettore bus per guide DIN, inseribile a scatto sulla guida DIN da 35 mm secondo EN 60715.
Posizione di installazione	a scelta

Disegni

Diagramma a blocchi



2902031

<https://www.phoenixcontact.com/it/prodotti/2902031>

Omologazioni

📄 To download certificates, visit the product detail page: <https://www.phoenixcontact.com/it/prodotti/2902031>



EAC

ID omologazione: RU*DE.*08.B.01536/19



UL Listed

ID omologazione: E238705



cUL Listed

ID omologazione: E238705

DNV

ID omologazione: TAA000021E



IECEx

ID omologazione: IECEx BVS 19.0072X



cUL Listed

ID omologazione: E196811



UL Listed

ID omologazione: E196811



ATEX

ID omologazione: BVS 19 ATEX E 083 X



EAC Ex

ID omologazione: TR TS_S_103.01.00081

MINI MCR-2-UI-FRO - Convertitori di frequenza



2902031

<https://www.phoenixcontact.com/it/prodotti/2902031>

Classifiche

ECLASS

ECLASS-13.0	27210128
ECLASS-15.0	27210128

ETIM

ETIM 10.0	EC002918
-----------	----------

UNSPSC

UNSPSC 21.0	39121000
-------------	----------

Environmental product compliance

EU RoHS

Soddisfa i requisiti della direttiva RoHS	Sì
con eccezione delle deroghe, se note	7(a), 7(c)-I

China RoHS

Environment friendly use period (EFUP)	EFUP-50
	Una tabella per la dichiarazione China RoHS in base all'articolo è disponibile nell'area di download di ciascun articolo alla voce "Dichiarazione del produttore". Per tutti gli articoli con EFUP-E non viene allestita né richiesta alcuna tabella per la dichiarazione China RoHS.

EU REACH SVHC

Avviso di sostanza candidata REACH (n. CAS)	Lead(n. CAS: 7439-92-1)
	2,2',6,6'-tetrabromo-4,4'-isopropylidenediphenol(n. CAS: 79-94-7)
SCIP	fe6e1688-fab6-481b-9b75-21f51c43dc93