

FL-PP-RJ45-SCC - Patch panel



2901642

<https://www.phoenixcontact.com/it/prodotti/2901642>

Si prega di notare che i dati visualizzati in questo PDF sono stati generati dal nostro catalogo online. I dati completi sono disponibili nella documentazione per l'utente. Si applicano le condizioni generali di utilizzo per i download.



Patch panel, un connettore femmina RJ45 su 8 morsetti ad attacco a molla (struttura 1:1), CAT5e, 10/100/1000 MBit/s, adattatori per il montaggio su guida DIN, IP20, a scelta collegamento schermatura su guida DIN tramite jumper

Descrizione del prodotto

I Patch Panel Ethernet consentono una connessione semplice e veloce tra il cablaggio in campo e il quadro elettrico. Gli adattatori di connessione passivi sono un'alternativa pratica al confezionamento in loco di connettori RJ45.

I vantaggi

- Collegamento schermato sicuro su potenziale di terra
- Montaggio su guida DIN
- CAT5e
- 10/100/1000 MBit/s
- Possibilità di selezionare collegamento alla schermatura mediante Jumper
- Omologazione per la costruzione navale a norma DNV GL
- Compatibile con PoE secondo IEEE 802.3bt, tipo 4



Dati commerciali

Codice articolo	2901642
Pezzi/conf.	10 Pezzi
Quantità di ordinazione minima	1 Pezzi
Nota	Produzione su ordinazione (non è possibile effettuare resi)
Codice vendita	DNC331
Codice prodotto	DNC331

FL-PP-RJ45-SCC - Patch panel



2901642

<https://www.phoenixcontact.com/it/prodotti/2901642>

GTIN	4046356623384
Peso per pezzo (confezione inclusa)	54,5 g
Peso per pezzo (confezione esclusa)	56,073 g
Numero tariffa doganale	85366990
Paese di origine	DE

FL-PP-RJ45-SCC - Patch panel



2901642

<https://www.phoenixcontact.com/it/prodotti/2901642>

Dati tecnici

Note

Nota per l'utilizzo

Nota per l'utilizzo	Solo per l'uso industriale
---------------------	----------------------------

Limitazione dell'uso

Indicazioni CCCex	In Cina non è consentito l'utilizzo nelle zone a potenziale rischio di esplosione.
-------------------	--

Caratteristiche articolo

Tipo di prodotto	Patchpanel
MTBF	6702 Anni (Standard Telcordia, temperatura 25 °C, ciclo operativo 21% (5 giorni alla settimana, 8 ore al giorno)) 2962 Anni (Standard Telcordia, temperatura 40 °C, ciclo operativo 34,25 % (5 giorni alla settimana, 12 ore al giorno))

Dati di collegamento

Collegamento	Connessione a molla
--------------	---------------------

Interfacce

Dati: Interfaccia Ethernet, 10/100/1000Base-T(X) secondo IEEE 802.3

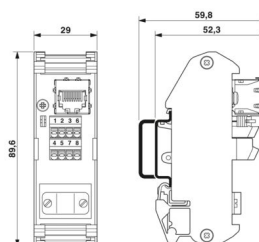
Velocità di trasmissione seriale	10/100/1000 MBit/s
Collegamento	Connessione a molla
Numero di canali	1
Assegnazione poli	1:1
Lunghezza di trasmissione	100 m (Con cavi patch)
Cavo unipolare/Punto di collegamento rigido	0,2 mm ² ... 1,5 mm ²
Cavo unipolare/Punto di collegamento flessibile	0,2 mm ² ... 1 mm ²
Cavo unipolare/punto di connessione rigido AWG max.	16
Cavo unipolare/punto di connessione rigido AWG min.	24

Dati: Interfaccia Ethernet, 10/100/1000Base-T(X) secondo IEEE 802.3

Collegamento	RJ45 CAT5e
Numero di canali	1

Dimensioni

Disegno quotato



FL-PP-RJ45-SCC - Patch panel



2901642

<https://www.phoenixcontact.com/it/prodotti/2901642>

Larghezza	29 mm
Altezza	90 mm
Profondità	53 mm

Indicazioni materiale

Colore (Custodia)	verde (RAL 6021)
Materiale (Custodia)	PVC / PA

Cavo / linea

Diametro esterno conduttore	6 mm ... 10 mm
Impedenza linea	100 Ω

Caratteristiche meccaniche

Dati meccanici

Cicli di manovra	≤ 2500
------------------	--------

Controlli meccanici

Resistenza alle vibrazioni secondo EN 60068-2-6/IEC 60068-2-6	Funzionamento: 5g, 10 ... 150 Hz, 2,5 h, in direzione XYZ
Urti secondo EN 60068-2-27/IEC 60068-2-27	Funzionamento: 25g, 11 ms durata, pulsazione d'urto d'onda semisinusoidale

Condizioni ambientali e della vita elettrica

Condizioni ambientali

Grado di protezione	IP20
Temperatura ambiente (esercizio)	-25 °C ... 70 °C
Temperatura ambiente (stoccaggio/trasporto)	-25 °C ... 85 °C
Temperatura ambiente (montaggio)	-10 °C ... 70 °C
Umidità dell'aria consentita (esercizio)	25 % ... 95 % (senza condensa)

Omologazioni

CE

Siglatura	Conformità CE
-----------	---------------

ATEX

Siglatura	Ⓔ II 3 G Ex ec IIC Gc
Certificato	PxCIF14ATEX2901642U
Nota	Rispettare le note particolari relative all'installazione riportate nella documentazione!

UKEX

Siglatura	Ⓔ II 3 G Ex ec IIC Gc
Certificato	PxCIMA21UKEX2901642U

Test dei gas tossici

Siglatura	ISA-S71.04-1985 G3 Harsh Group A
-----------	----------------------------------

FL-PP-RJ45-SCC - Patch panel



2901642

<https://www.phoenixcontact.com/it/prodotti/2901642>

Costruzioni navali

Siglatura	DNV GL
-----------	--------

Dati cantieristica navale

Temperature	B
Humidity	A
Vibrazione	A
EMC	B
Enclosure	Required protection according to the Rules shall be provided upon installation on board

Montaggio

Tipo di montaggio	Montaggio su guida DIN
-------------------	------------------------

FL-PP-RJ45-SCC - Patch panel

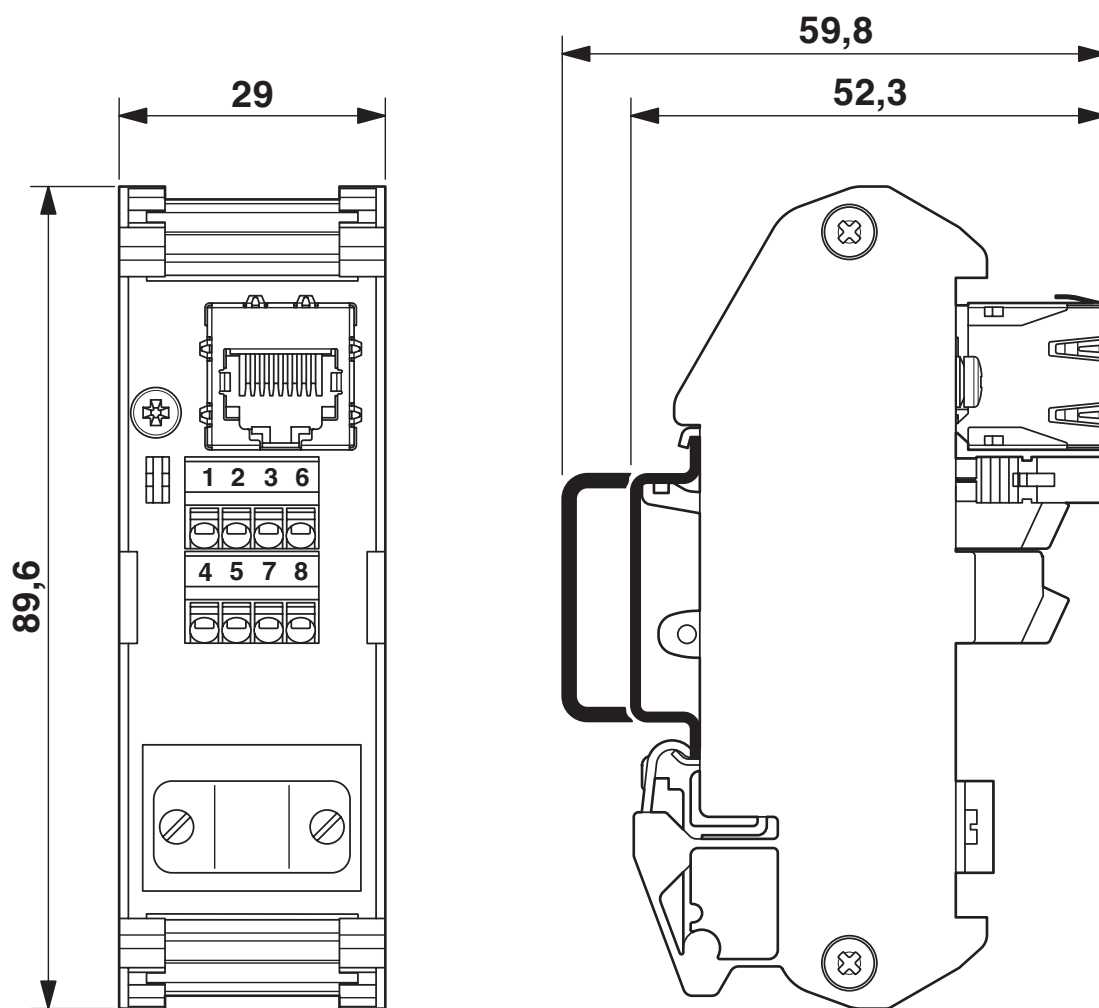
2901642

<https://www.phoenixcontact.com/it/prodotti/2901642>



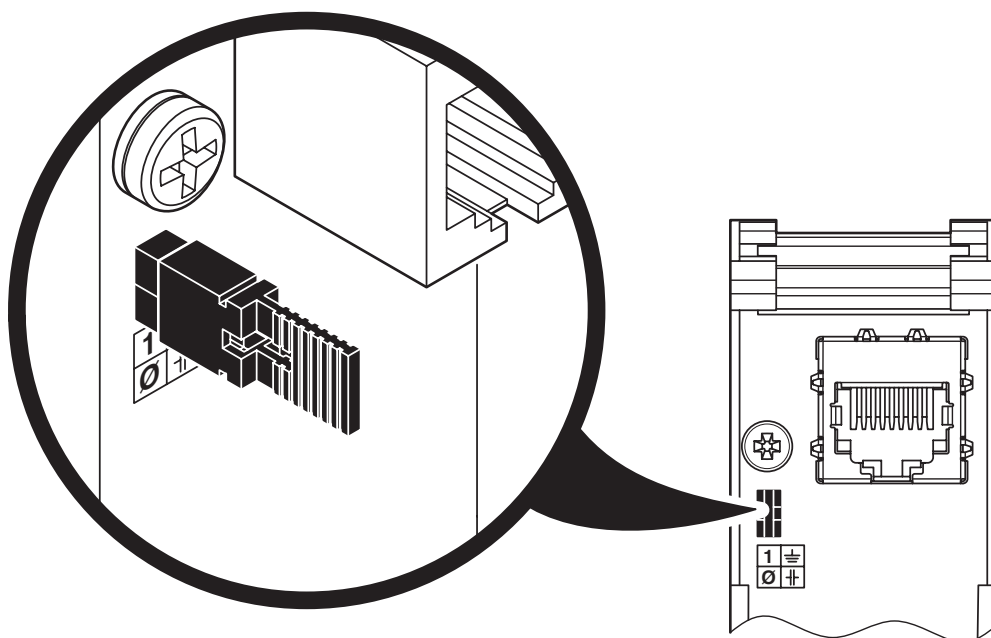
Disegni

Disegno quotato



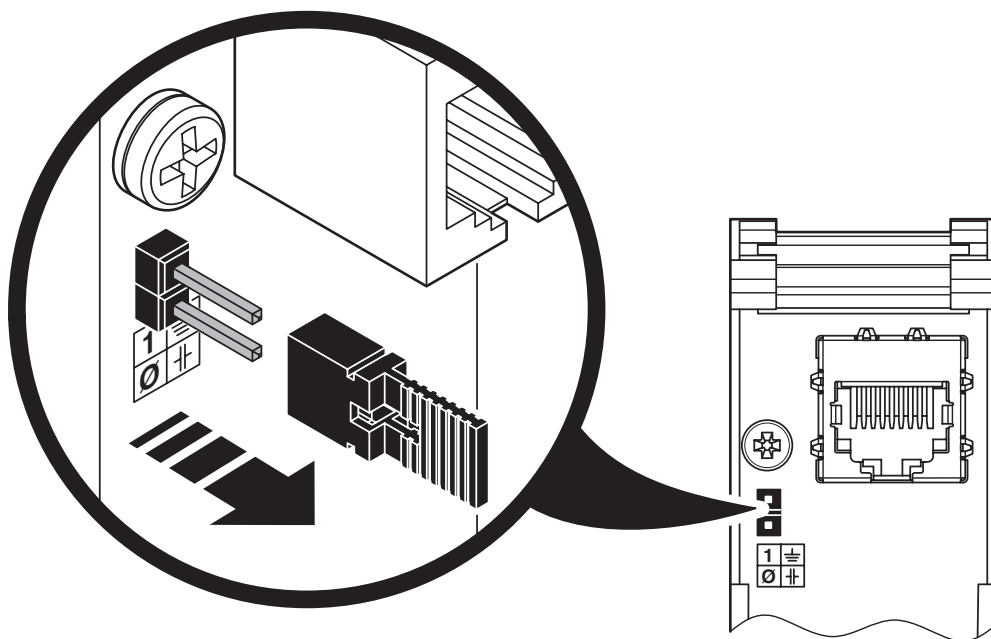
Disegno quotato

Disegno schema



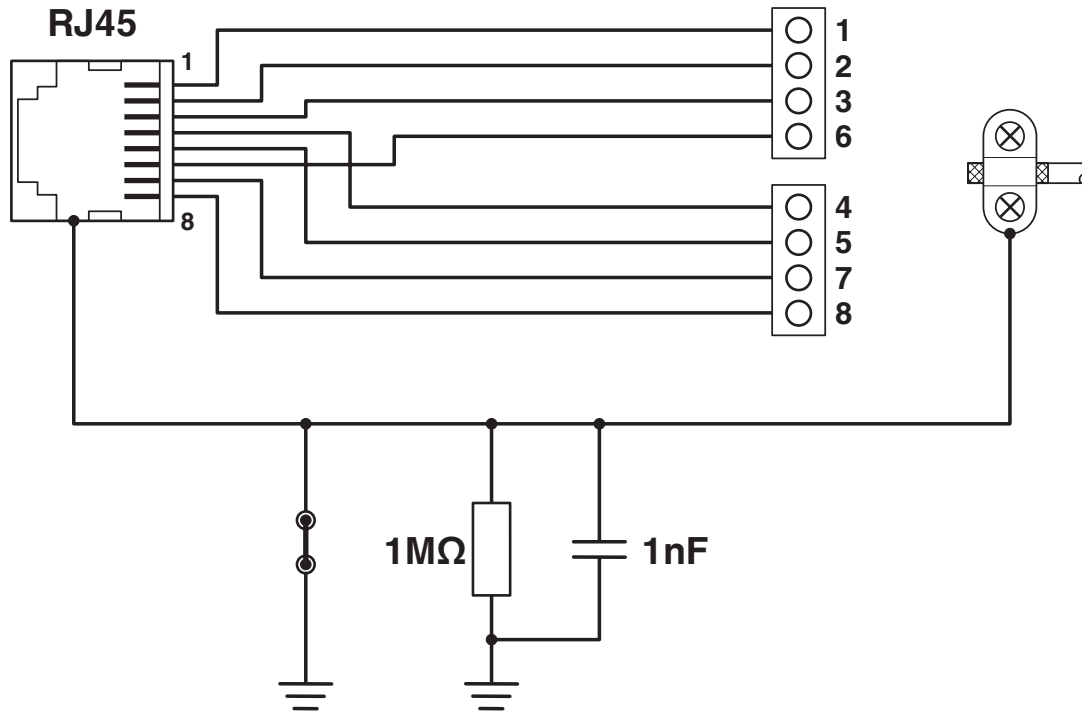
Connessione schermata direttamente alla PE

Disegno schema



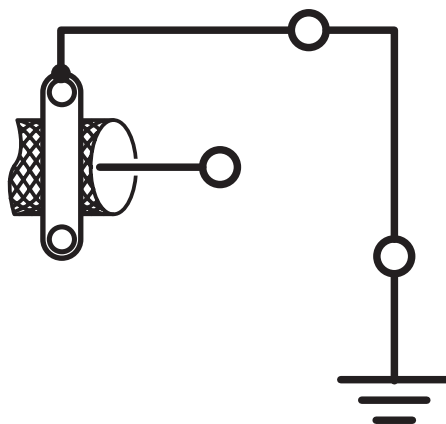
Connessione schermata mediante elemento RC alla PE

Schema di collegamento



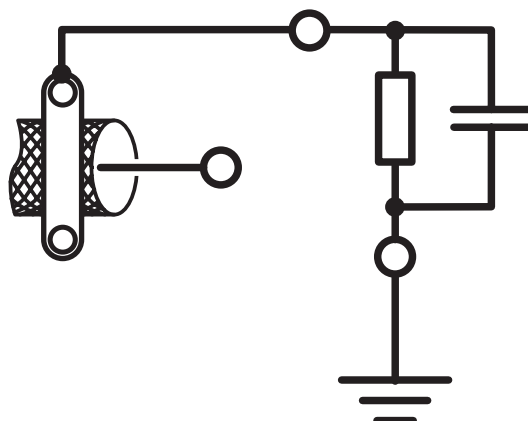
Schema elettrico

Schema di collegamento

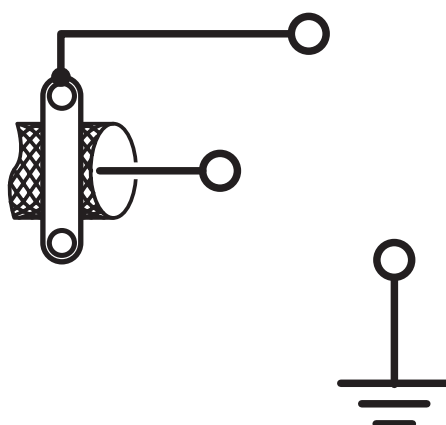


Connessione schermata direttamente alla PE

Schema di collegamento



Schema di collegamento



FL-PP-RJ45-SCC - Patch panel



2901642

<https://www.phoenixcontact.com/it/prodotti/2901642>

Omologazioni

🔗 To download certificates, visit the product detail page: <https://www.phoenixcontact.com/it/prodotti/2901642>



DNV GL

ID omologazione: TAA00001KR

FL-PP-RJ45-SCC - Patch panel



2901642

<https://www.phoenixcontact.com/it/prodotti/2901642>

Classifiche

ECLASS

ECLASS-13.0	19170112
ECLASS-15.0	19170112

ETIM

ETIM 10.0	EC001128
-----------	----------

UNSPSC

UNSPSC 21.0	43223309
-------------	----------

Environmental product compliance

EU RoHS

Soddisfa i requisiti della direttiva RoHS	Sì, Nessuna deroga
---	--------------------

China RoHS

Environment friendly use period (EFUP)	EFUP-50
	Una tabella per la dichiarazione China RoHS in base all'articolo è disponibile nell'area di download di ciascun articolo alla voce "Dichiarazione del produttore". Per tutti gli articoli con EFUP-E non viene allestita né richiesta alcuna tabella per la dichiarazione China RoHS.

EU REACH SVHC

Avviso di sostanza candidata REACH (n. CAS)	Nessuna sostanza con una percentuale di massa maggiore dello 0,1%
---	---