

Si prega di notare che i dati visualizzati in questo PDF sono stati generati dal nostro catalogo online. I dati completi sono disponibili nella documentazione per l'utente. Si applicano le condizioni generali di utilizzo per i download.



Transceiver radio Radioline da 2,4 GHz con interfaccia RS-232/485, espandibile con moduli I/O, connessione per antenne RSMA (femmina), reti punto-punto, stella e mesh fino a 250 stazioni, copertura fino a 5 km (in campo libero), impiego in tutto il mondo

## Descrizione del prodotto

Radioline è il nuovo sistema radio per impianti estesi. La particolarità consiste nel fatto che l'assegnazione degli ingressi e delle uscite può essere effettuata agendo sulla rotella zigrinata, senza alcuna programmazione. Radioline trasmette segnali I/O (modalità I/O) o dati seriali (modalità seriale) ed è quindi caratterizzato da una buona versatilità d'impiego. In alternativa anche i segnali I/O possono essere collegati direttamente ai controllori mediante protocollo Modbus (modalità PLC/Modbus-RTU).

È inoltre possibile realizzare diverse infrastrutture di rete: dal semplice collegamento punto-punto a reti Mesh più complesse. Grazie alla nuova tecnologia Trusted Wireless, Radioline rappresenta la scelta migliore per l'impiego in ambito industriale.

## I vantaggi

- Banda 2,4 GHz senza licenza
- Più chilometri di portata mediante velocità dati regolabile dell'interfaccia radio
- Messa in servizio semplice e rapida senza programmazione
- Elevata affidabilità grazie alla tecnologia Trusted Wireless (codifica AES, metodo a salto di frequenza e gestione della coesistenza)
- Reti Mesh fino a 250 utenze
- Interfaccia integrata RS-232/RS-485
- Ampliabile con un massimo di 32 moduli di espansione I/O
- Campo di temperatura esteso -40 °C ... +70 °C
- Omologazione per l'impiego nella zona 2
- Omologazioni internazionali



## Dati commerciali

Codice articolo	2901541
Pezzi/conf.	1 Pezzi

# RAD-2400-IFS - Modulo radio



2901541

<https://www.phoenixcontact.com/it/prodotti/2901541>

Quantità di ordinazione minima	1 Pezzi
Nota	Produzione su ordinazione (non è possibile effettuare resi)
Codice vendita	DNC614
Codice prodotto	DNC614
GTIN	4046356610193
Peso per pezzo (confezione inclusa)	205,88 g
Peso per pezzo (confezione esclusa)	135,82 g
Numero tariffa doganale	85176200
Paese di origine	DE

# RAD-2400-IFS - Modulo radio

2901541

<https://www.phoenixcontact.com/it/prodotti/2901541>

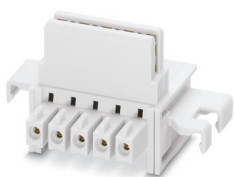


## Set composto da

ME 17,5 TBUS 1,5/ 5-ST-3,81 KMGY - Connettore bus per guide DIN

2713645

<https://www.phoenixcontact.com/it/prodotti/2713645>



Connettore bus per guide DIN, colore: grigio chiaro, corrente nominale: 8 A (contatti paralleli), tensione di dimensionamento (III/2): 125 V, numero poli: 5, serie di prodotti: TBUS5-17,5.., passo: 3,81 mm, montaggio: Montaggio su guida DIN, bloccaggio: assente, tipo di fissaggio: assente, tipo di confezione: confezionato nel cartone, Articolo con contatti dorati, connettore bus per il collegamento a custodie per l'elettronica, 5 contatti paralleli

## Dati tecnici

### Note

#### Nota per l'utilizzo

Nota per l'utilizzo	Solo per l'uso industriale
---------------------	----------------------------

### Caratteristiche articolo

Tipo di prodotto	Modulo radio
Applicazione	I/O
	RS-232
	RS-485
Modo operativo	Dati I/O (Impostazione di fabbrica, configurazione mediante rotella zigrinata)
	Dati seriali (Attivazione e configurazione tramite software PSI-CONF)
	Modalità PLC/Modbus RTU (Attivazione e configurazione tramite software PSI-CONF)
	Modalità Dual PLC / Modbus/RTU (Attivazione e configurazione tramite software PSI-CONF)
MTTF	733 Anni (Standard SN 29500, temperatura 25 °C, ciclo operativo 21%)
	340 Anni (Standard SN 29500, temperatura 40 °C, ciclo operativo 34,25%)
	135 Anni (Standard SN 29500, temperatura 40 °C, ciclo operativo 100%)

### Caratteristiche di isolamento

Categoria di sovratensione	II
Grado d'inquinamento	2

### Caratteristiche elettriche

Tensione di isolamento nominale	60 V (Secondo EN/IEC 60079-7)
Potenza dissipata massima in condizioni nominali	1,56 W
Protezione contro le sovratensioni dei transienti	sì

### Limiti del sistema

Denominazione	Modulo radio
Numero di utilizzatori supportati	≤ 250 (Indirizzamento mediante software PSI-CONF)
	≤ 99 (Indirizzamento mediante rotella zigrinata)
Numero possibili moduli di espansione	≤ 32 (per modulo radio)

### Limiti del sistema

Denominazione	Rete radio
Numero di utilizzatori supportati	≤ 99 (Moduli di espansione I/O per rete radio, interfacce seriali disattivate)
	0 (nessun modulo I/O di espansione utilizzabile)
	≤ 99 (Moduli I/O di espansione per rete radio, accesso ai moduli)

# RAD-2400-IFS - Modulo radio



2901541

<https://www.phoenixcontact.com/it/prodotti/2901541>

di espansione mediante protocollo Modbus RTU)

## Alimentazione

Tensione di alimentazione	24 V DC
Range tensione di alimentazione	19,2 V DC ... 30,5 V DC
Max. corrente assorbita	≤ 65 mA (a 24 V DC, a 25 °C, Stand Alone) ≤ 6 A (a 24 V DC, con completo utilizzo del connettore bus per guide di montaggio)

## Dati di uscita

### Digitale

Denominazione uscita	Uscita di relè RF-Link
Numero uscite	1
Tipo di commutazione del contatto	Contatto di scambio
Materiale dei contatti	PdRu, dorato
Max. tensione commutabile	30 V AC/DC 60 V DC
Max. corrente d'inserzione	500 mA (30 V AC/DC) 300 mA (60 V DC)
Vita elettrica	5x 10 <sup>5</sup> cicli di manovre a 0,5 A con 30 V DC

### Analogico

Denominazione uscita	Uscita di tensione RSSI
Numero uscite	1
Segnale d'uscita, tensione	0 V ... 3 V

## Dati di collegamento

Collegamento	Connessione a vite
Lunghezza del tratto da spelare	7 mm
Sezione conduttore rigido min.	0,2 mm <sup>2</sup>
Sezione conduttore rigido max.	2,5 mm <sup>2</sup>
Sezione conduttore flessibile min.	0,2 mm <sup>2</sup>
Sezione conduttore flessibile max.	2,5 mm <sup>2</sup>
Sezione trasversale conduttore AWG min.	24
Sezione trasversale conduttore AWG max.	14
Coppia di serraggio	0,5 Nm ... 0,6 Nm 5 lb <sub>F</sub> -in. ... 7 lb <sub>F</sub> -in.

## Interfacce

### Apparecchi radiotrasmettenti

Copertura	≤ 5 km (Sono possibili coperture superiori o inferiori a seconda delle condizioni ambientali, della tecnologia dell'antenna e del prodotto utilizzato)
-----------	--

### Seriale: RS-232

Velocità dati	300 Bit/s / 600 Bit/s / 1,2 kBit/s / 2,4 kBit/s / 4,8 kBit/s / 9,6 kBit/s /
---------------	---

# RAD-2400-IFS - Modulo radio



2901541

<https://www.phoenixcontact.com/it/prodotti/2901541>

	19,2 kBit/s / 38,4 kBit/s / 57,6 kBit/s / 93,75 kBit/s / 115,2 kBit/s
Collegamento	Morsetto a vite a innesto COMBICON
Tecnica di connessione	3 conduttori
Lunghezza di trasmissione	≤ 15 m

Seriale: RS-485

Velocità dati	300 Bit/s / 600 Bit/s / 1,2 kBit/s / 2,4 kBit/s / 4,8 kBit/s / 9,6 kBit/s / 19,2 kBit/s / 38,4 kBit/s / 57,6 kBit/s / 93,75 kBit/s / 115,2 kBit/s / 187,5 kBit/s
Collegamento	Morsetto a vite a innesto COMBICON
Tecnica di connessione	2 conduttori
Lunghezza di trasmissione	≤ 1200 m
Resistenza terminale	390 Ω (inseribile tramite DIP switch) 150 Ω (inseribile tramite DIP switch) 390 Ω (inseribile tramite DIP switch)

Seriale: Interfaccia di configurazione

Collegamento	S-PORT (connettore femmina)
--------------	-----------------------------

Apparecchi radiotrasmettenti

Descrizione dell'interfaccia	Trusted Wireless
Direzione	Bidirezionale
Frequenza	2400 MHz
Frequenza	2,4002 GHz ... 2,4785 GHz
Distanza canali	1,3 MHz
Numero di gruppi canali	8
Numero di canali per gruppo	55
Capacità di trasmissione minima	0 dBm
Capacità di trasmissione massima	≤ 20 dBm (100 mW, al di fuori dell'Europa, impostabile tramite software) ≤ 19 dBm (In Europa, impostabile tramite software in funzione della velocità di trasmissione dati) 18 dBm (Impostazione di fabbrica, regolabile)
Velocità dati	16 kBit/s (configurabili) 125 kBit/s (Impostazione di fabbrica, regolabile) 250 kBit/s (configurabili)
Sensibilità di ricezione minima	-106 dBm (16 kbps) -96 dBm (125 kBit/s) -93 dBm (250 kbps)
Tipo di connessione dell'antenna	RSMA (femmina)
Sicurezza	Trasmissione cifrata a 128 bit

Funzioni

Certificazioni radio	Europa, USA, Canada, altri paesi nell'E-Shop
----------------------	--

Wireless

Banda di frequenza	2,4 GHz
--------------------	---------

# RAD-2400-IFS - Modulo radio



2901541

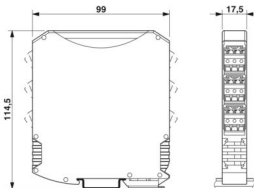
<https://www.phoenixcontact.com/it/prodotti/2901541>

Standard radio	Trusted Wireless
----------------	------------------

## Segnalazione

Segnalazione stato	LED tensione di alimentazione, PWR (verde)
	LED verde (comunicazione bus, DAT)
	LED errore di periferia, ERR (rosso)
	LED 3 x verde, 1 x giallo (qualità di ricezione bargraph a LED, RSSI)
	LED verde (dati di ricezione, RX)
	LED verde (dati di trasmissione, TX)

## Dimensioni

Disegno quotato	
Larghezza	17,5 mm
Altezza	116 mm
Profondità	114,5 mm

## Indicazioni materiale

Colore (Custodia)	grigio (RAL 7042)
Materiale (Custodia)	PA 6.6-FR
Classe di combustibilità a norma UL 94	V0

## Condizioni ambientali e della vita elettrica

### Condizioni ambientali

Grado di protezione	IP20
Temperatura ambiente (esercizio)	-40 °C ... 70 °C (Declassamento >55 °C, vedere documentazione tecnica)
	-40 °F ... 158 °F (Declassamento >131 °F, vedere documentazione tecnica)
Temperatura ambiente (stoccaggio/trasporto)	-40 °C ... 85 °C
	-40 °F ... 185 °F
Posizione elevata	2000 m
Umidità dell'aria consentita (esercizio)	20 % ... 85 %
Umidità dell'aria consentita (stoccaggio/trasporto)	20 % ... 85 %
Urti	16g, 11 ms
Vibrazioni (funzionamento)	a norma IEC 60068-2-6: 5g, 10 Hz ... 150 Hz

## Omologazioni

# RAD-2400-IFS - Modulo radio



2901541

<https://www.phoenixcontact.com/it/prodotti/2901541>

## CE

Certificato	Conformità CE
-------------	---------------

## ATEX

Siglatura	Ⓔ II 3 G Ex ec nC IIC T4 Gc
Certificato	IBExU 15 ATEX B008 X
Nota	Rispettare le note particolari relative all'installazione riportate nella documentazione!

## IECEX

Siglatura	Ex ec nC IIC T4 Gc
Certificato	IECEX IBE 13.0019X

## UL, USA / Canada

Siglatura	508 Listed
	Class I, Div. 2, Groups A, B, C, D T4A
	Class I, Zone 2, IIC T4

## CCC / China-Ex

Siglatura	Ex ec nC IIC T4 Gc
Certificato	2022122310115624

## Certificazione radio Europa

Nota	RED 2014/53/EU
------	----------------

## Certificazione radio USA, FCC

Certificato	YG3RAD2400A
Nota	Direttiva FCC Parte 15.247

## Certificazione radio Argentina, RAMATEL

Certificato	C-27397
-------------	---------

## Omologazione radio Australia, RCM

Certificato	-
-------------	---

## Omologazione radio Brasile, ANATEL

Certificato	06279-19-06497
-------------	----------------

## Omologazione radio India, WPC

Certificato	NER-ETA/314
-------------	-------------

## Certificazione radio Canada, IC

Certificato	4720B-RAD2400A
Nota	Direttiva ISC RSS 210

## Omologazione radio Marocco, ANRT

Certificato	MR 10464 ANRT 2015
-------------	--------------------

## Omologazione radio per il Messico, IFT

Certificato	IFT RCPPHRA17-1112
-------------	--------------------

# RAD-2400-IFS - Modulo radio



2901541

<https://www.phoenixcontact.com/it/prodotti/2901541>

## Omologazione Corea del Sud, KC

Certificato	MSIP-CRI-PCK-2901541
-------------	----------------------

## KC-s

Certificato	KTL 20-KA4BO-0146X
-------------	--------------------

## Omologazione radio Taiwan, NCC

Certificato	CCAJ18LP1990T7
-------------	----------------

## Omologazione radio Emirati Arabi Uniti, TRA

Certificato	ER0126713
-------------	-----------

## Certificazione radio Malesia, SIRIM

Certificato	235821
-------------	--------

## Test dei gas tossici

Siglatura	ISA-S71.04-1985 G3 Harsh Group A
-----------	----------------------------------

## Dati EMC

Compatibilità elettromagnetica	Conformità alla direttiva EMC 2014/30/EU
--------------------------------	--

## Scariche elettrostatiche

Norme/Disposizioni	EN 61000-4-2
--------------------	--------------

## Scariche elettrostatiche

Scarica contatti	± 6 kV (Grado severità collaudo 3)
Scarica in aria	± 8 kV (Grado severità collaudo 3)
Scarica indiretta	± 6 kV
Osservazioni	Criterio B

## Campi elettromagnetici ad alta frequenza

Norme/Disposizioni	EN 61000-4-3
--------------------	--------------

## Campi elettromagnetici ad alta frequenza

Frequenza	26 MHz ... 3 GHz (Grado severità collaudo 3)
Intensità di campo	10 V/m
Osservazioni	Criterio A

## Transitori veloci (Burst)

Norme/Disposizioni	EN 61000-4-4
--------------------	--------------

## Transitori veloci (Burst)

Ingresso	± 2 kV (Grado severità collaudo 3)
Segnale	± 2 kV
Osservazioni	Criterio B

## Carico di corrente impulsiva (Surge)

Norme/Disposizioni	EN 61000-4-5
--------------------	--------------

## Carico di corrente impulsiva (Surge)

Ingresso	± 0,5 kV (simmetrico) ± 1 kV (asimmetrico)
Segnale	± 1 kV (asimmetrico)
Osservazioni	Criterio B

#### Influenza condotta

Norme/Disposizioni	EN 61000-4-6
--------------------	--------------

#### Influenza condotta

Frequenza	0,15 MHz ... 80 MHz
Osservazioni	Criterio A
Tensione	10 V

#### Emissione di disturbi

Raggio di radiodisturbo secondo norma EN 55011	EN 55016-2-3 classe A campo di impiego industria
--	--

#### Criteri

Criterio A	Segnalazione di stato normale entro i limiti fissati.
Criterio B	Segnalazione di stato temporaneamente compromessa, corretta automaticamente dal dispositivo.

## Normative e prescrizioni

#### RED

Definizione norma	Impianti radio a 2,4 GHz, spettro radio, RED
Norme/disposizioni	EN 300328

#### RED

Definizione norma	EMC per sistemi radio a 2,4 GHz, RED
Norme/disposizioni	EN 301489-17

#### RED

Definizione norma	Esposizione delle persone HF, RED
Norme/disposizioni	EN/IEC 62311

#### RED

Definizione norma	Sicurezza dei dispositivi per impianti radio, RED
Norme/disposizioni	EN/IEC 62368-1

#### EMC

Definizione norma	EMC - Immunità ai disturbi per ambienti industriali
Norme/disposizioni	EN/IEC 61000-6-2

#### EMC

Definizione norma	EMC per impianti radio, RED
Norme/disposizioni	EN 301489-1

#### EMC

Definizione norma	Emissioni EMC per ambienti industriali
-------------------	--

# RAD-2400-IFS - Modulo radio



2901541

<https://www.phoenixcontact.com/it/prodotti/2901541>

Norme/disposizioni	EN/IEC 61000-6-4
--------------------	------------------

## Atmosfera esplosiva

Definizione norma	Zone Ex, tipo di protezione n
-------------------	-------------------------------

Norme/disposizioni	EN/IEC 60079-15
--------------------	-----------------

## Atmosfera esplosiva

Definizione norma	Zone Ex, requisiti di base
-------------------	----------------------------

Norme/disposizioni	EN/IEC 60079-0
--------------------	----------------

## Atmosfera esplosiva

Definizione norma	Zona Ex, sicurezza aumentata
-------------------	------------------------------

Norme/disposizioni	EN IEC 60079-7
--------------------	----------------

## RoHS

Definizione norma	Documentazione tecnica sulla restrizione delle sostanze, RoHS
-------------------	---

Norme/disposizioni	EN/IEC 63000
--------------------	--------------

## Montaggio

Tipo di montaggio	Montaggio su guida DIN
-------------------	------------------------

Nota per il montaggio	su guida standard NS 35 a norma EN 60715
-----------------------	--

Posizione di installazione	a scelta
----------------------------	----------

Tipi di guide DIN utilizzabili	Guida DIN: 35 mm
--------------------------------	------------------

# RAD-2400-IFS - Modulo radio

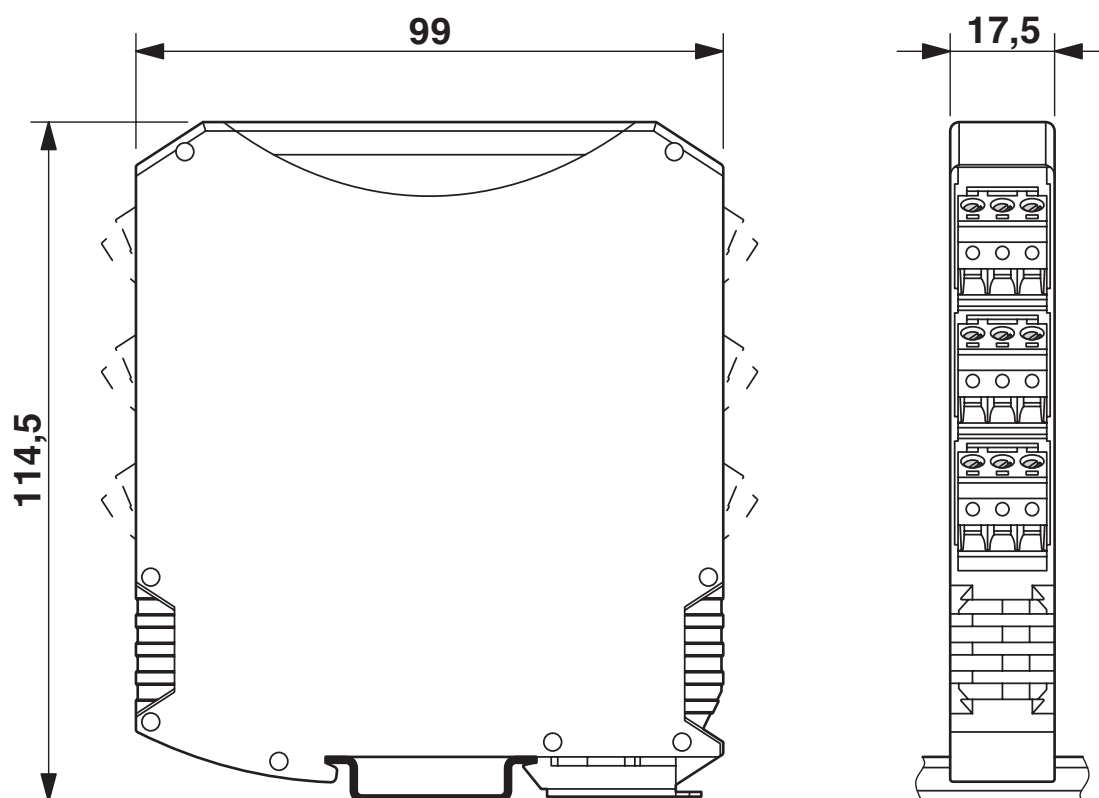
2901541

<https://www.phoenixcontact.com/it/prodotti/2901541>



## Disegni

Disegno quotato



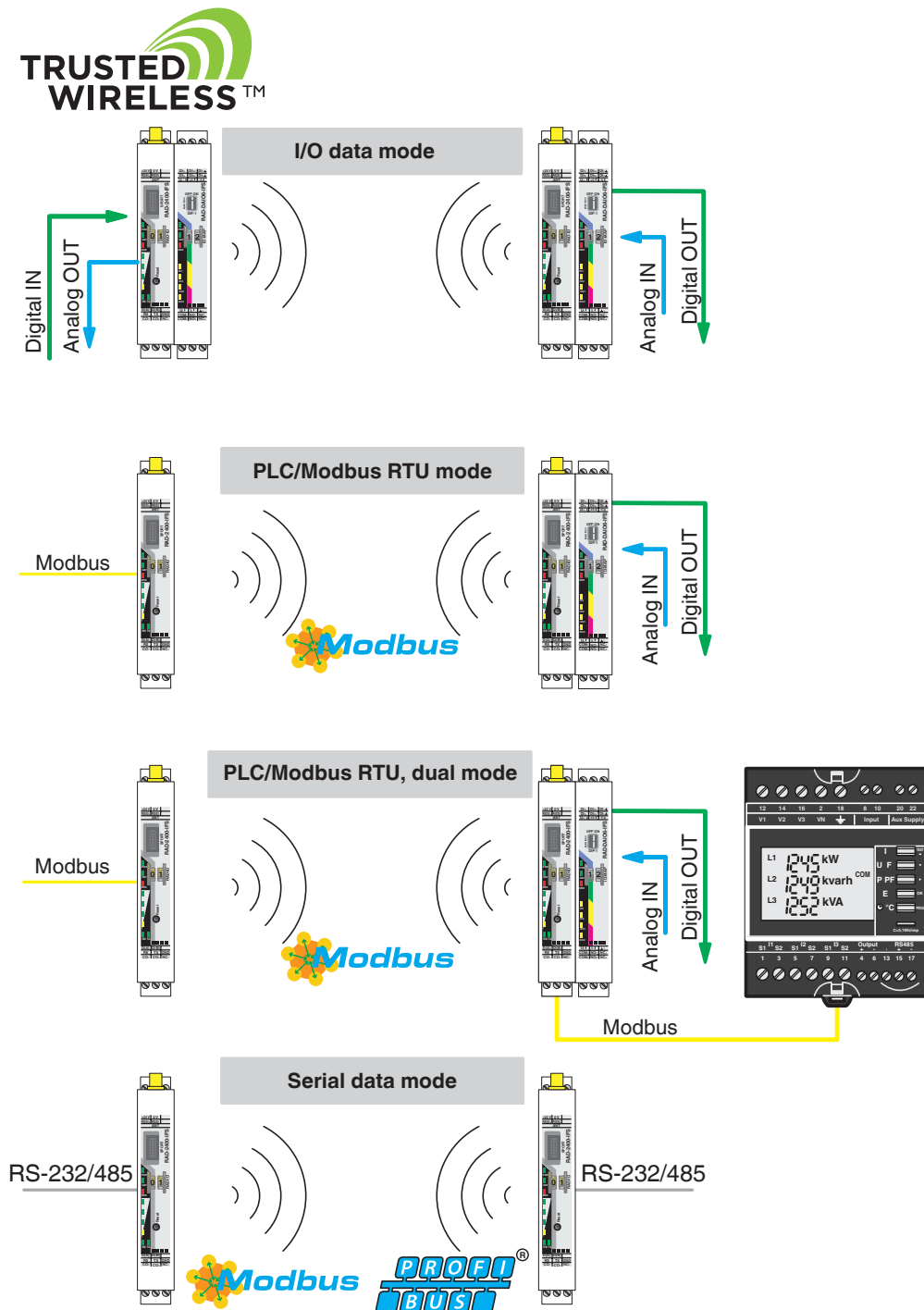
Esecuzione compatta

# RAD-2400-IFS - Modulo radio

2901541

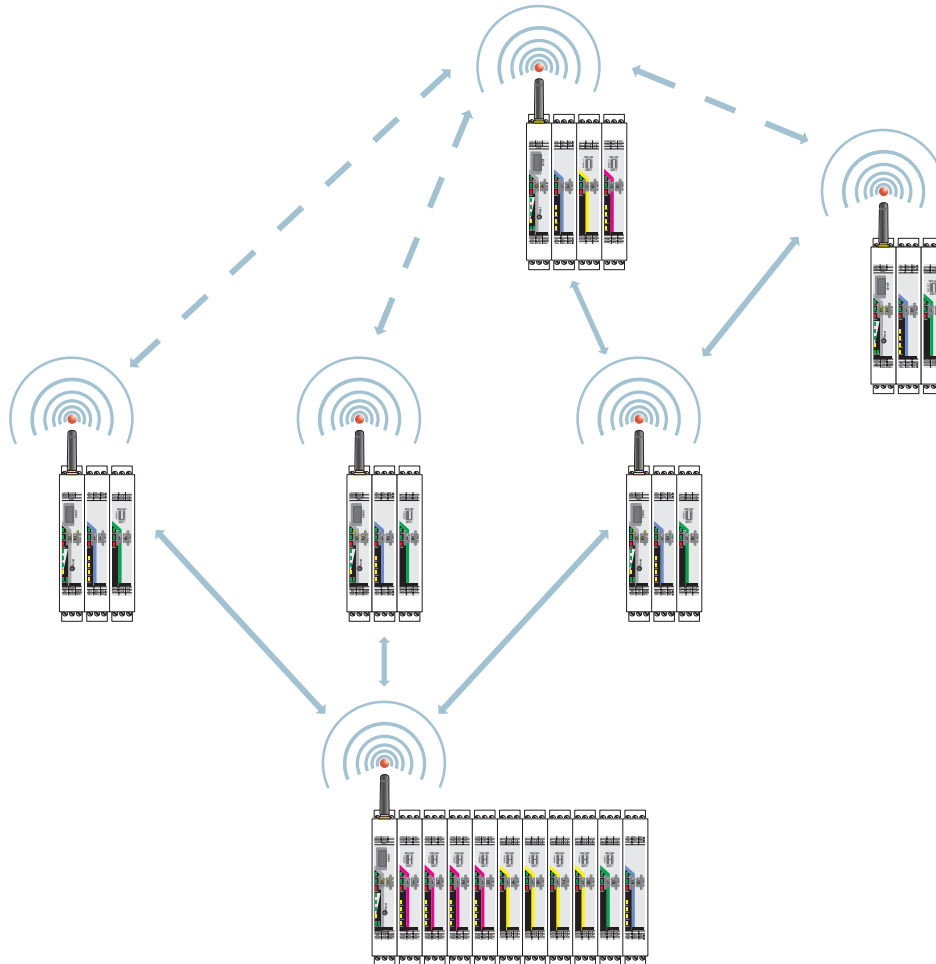
<https://www.phoenixcontact.com/it/prodotti/2901541>

## Disegno applicazione



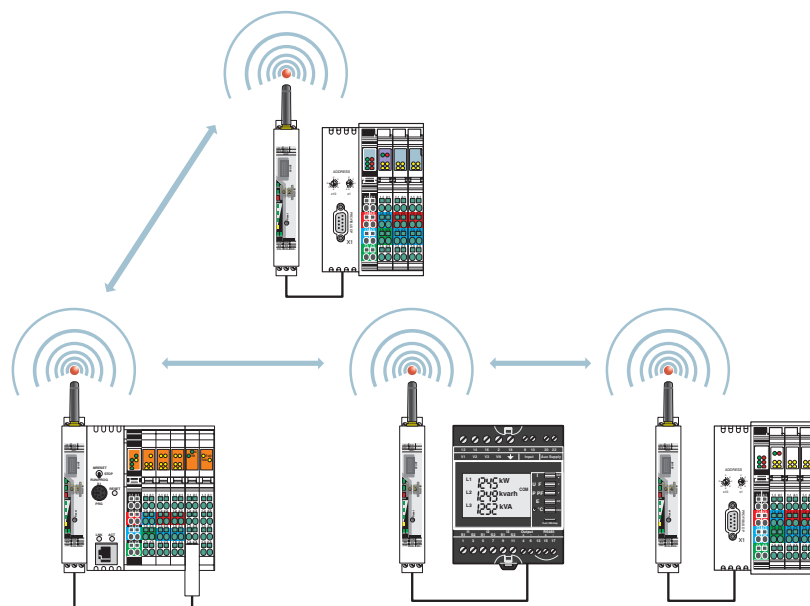
Modi operativi

## Disegno applicazione



Modulo radio in modalità dati I/O

## Disegno applicazione



Modalità dati seriale

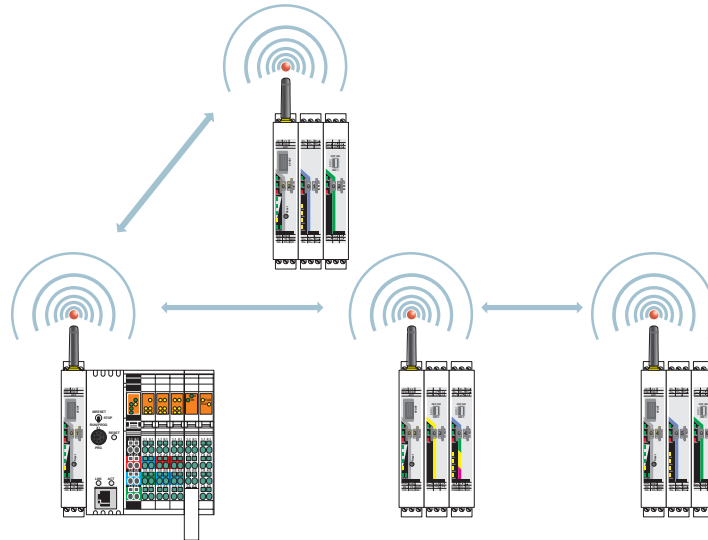
# RAD-2400-IFS - Modulo radio

2901541

<https://www.phoenixcontact.com/it/prodotti/2901541>

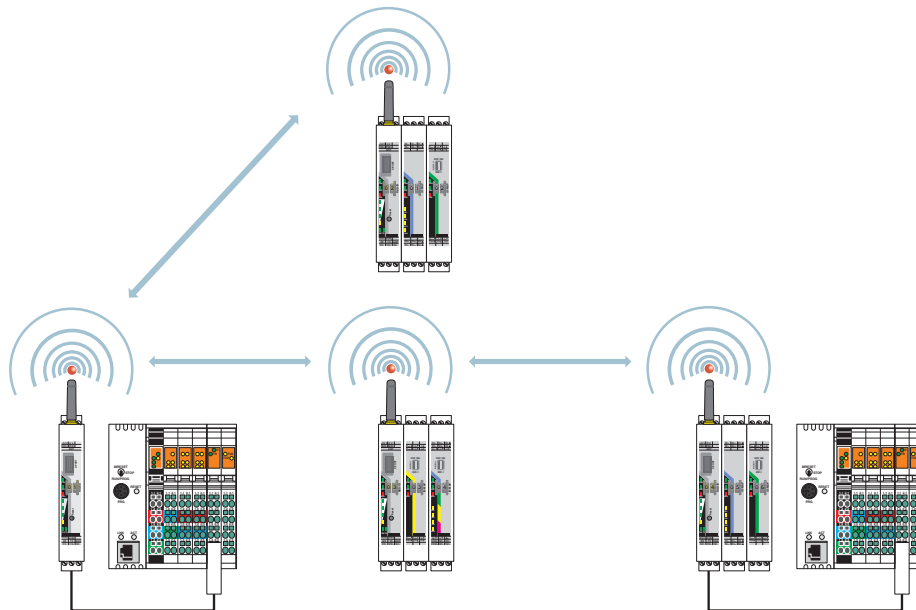


## Disegno applicazione



## Modulo radio in modalità PLC/Modbus RTU

### Disegno applicazione

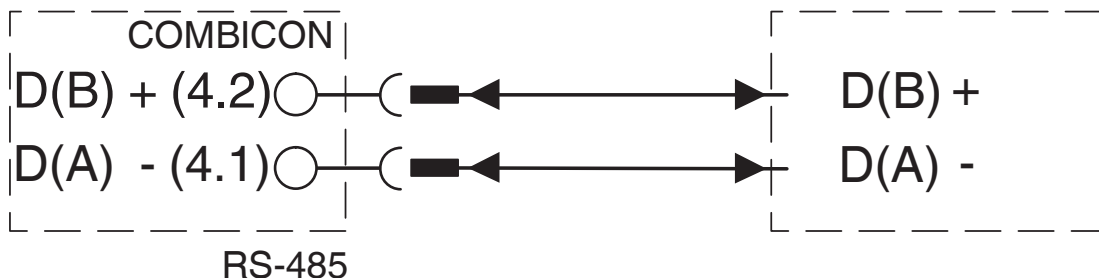


## PLC/Modbus RTU, doppia modalità

2901541

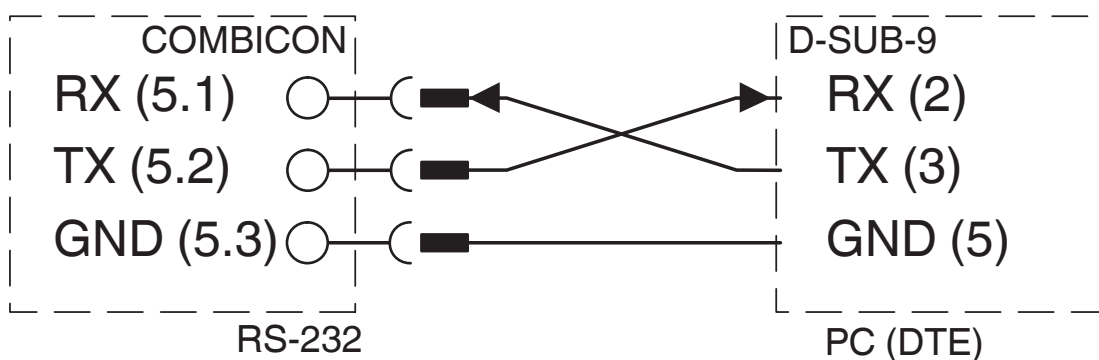
<https://www.phoenixcontact.com/it/prodotti/2901541>

Disegno collegamento



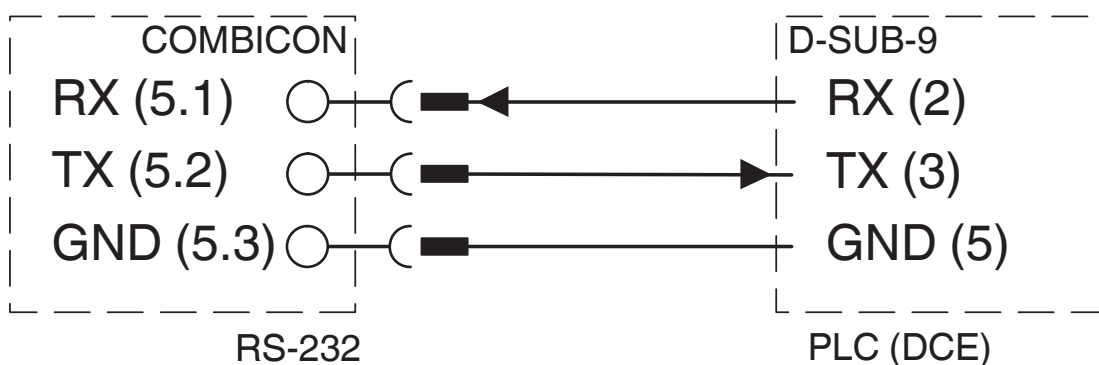
Connessione RS-485

Disegno collegamento



Connessione RS-232

Disegno collegamento



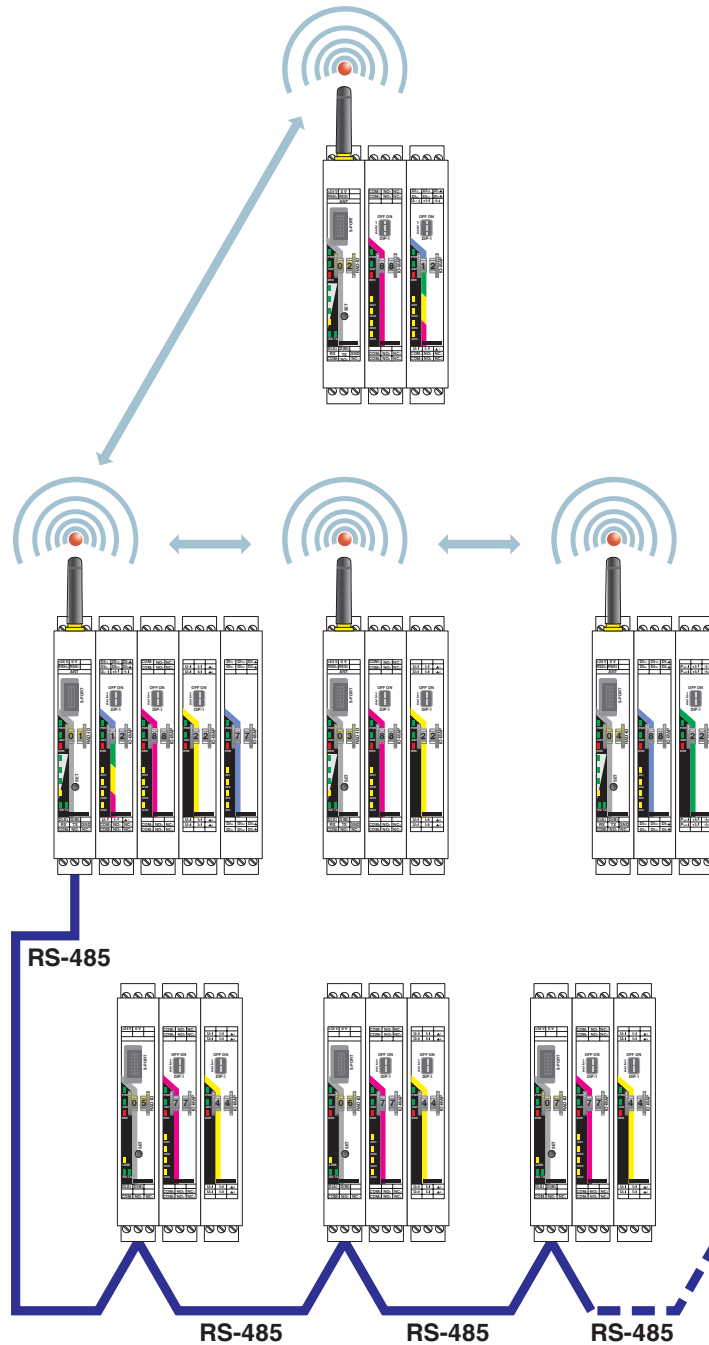
Connessione RS-232

# RAD-2400-IFS - Modulo radio

2901541

<https://www.phoenixcontact.com/it/prodotti/2901541>

## Disegno funzionamento



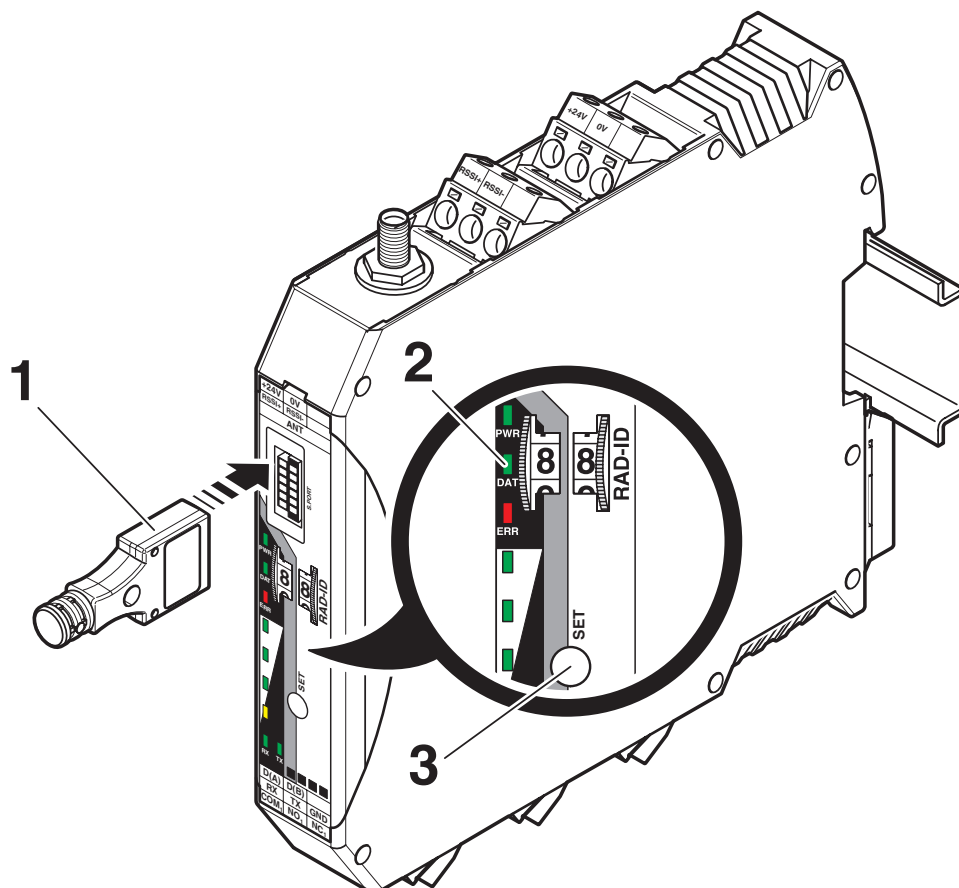
I/O-a-I/O, radio e RS-485

# RAD-2400-IFS - Modulo radio

2901541

<https://www.phoenixcontact.com/it/prodotti/2901541>

Disegno schema



Configurazione tramite CONFSTICK

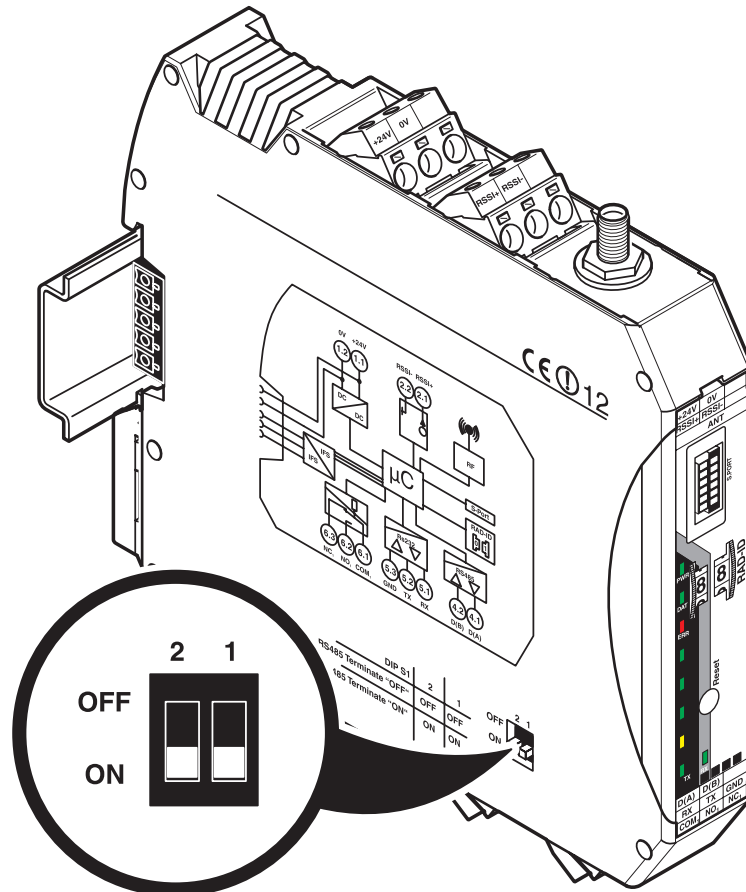
# RAD-2400-IFS - Modulo radio

2901541

<https://www.phoenixcontact.com/it/prodotti/2901541>

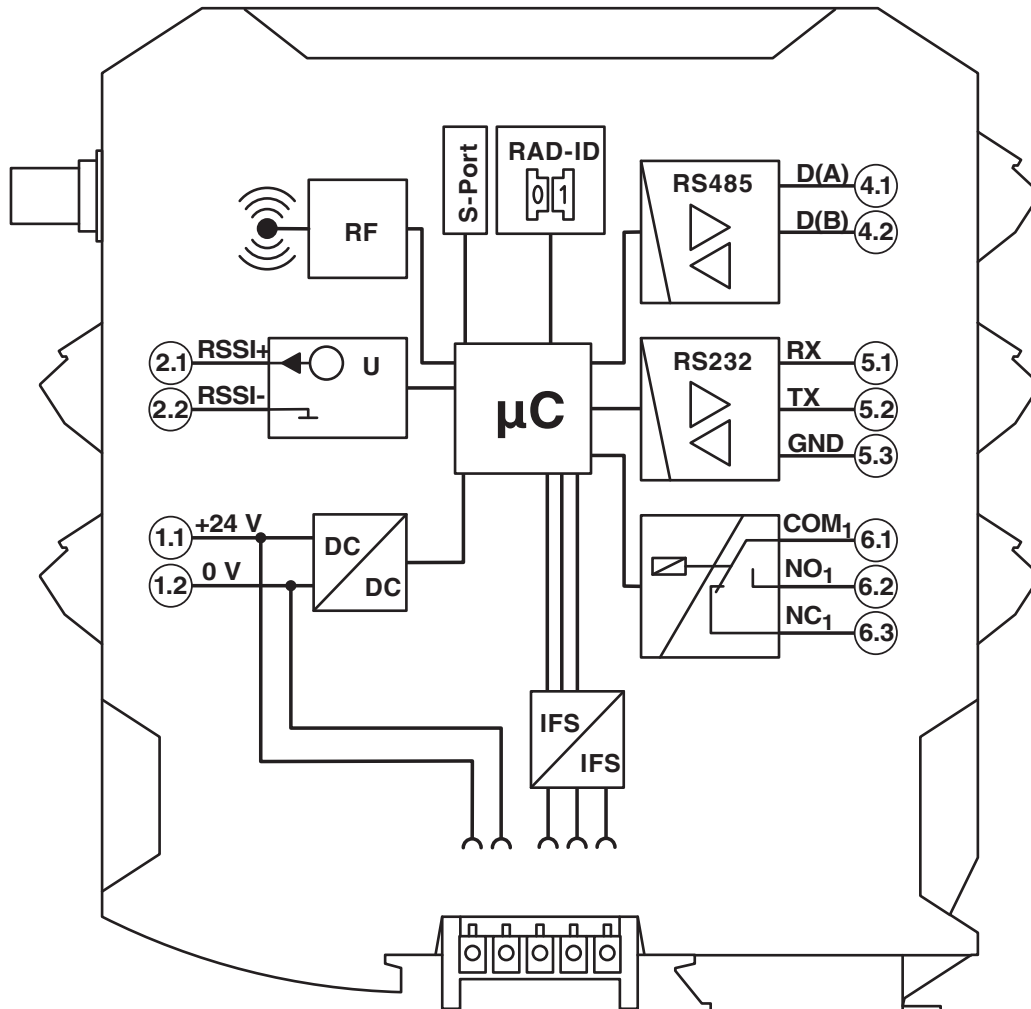


## Disegno schema



DIP switch

Schema di collegamento




Schema funzionale

## Omologazioni

 To download certificates, visit the product detail page: <https://www.phoenixcontact.com/it/prodotti/2901541>

 **UL Listed**  
ID omologazione: E238705

 **cUL Listed**  
ID omologazione: E238705

 **KC**  
ID omologazione: MSIP-CRI-PCK-2901541

 **NOM**  
ID omologazione: RCPHRA17-1112

**ANATEL**  
ID omologazione: 06279-19-06497


**NCC**  
ID omologazione: CCAJ18LP1990T7

**SIRIM**  
ID omologazione: 235821

 **IECEx**  
ID omologazione: IECEx IBE 13.0019X

 **cUL Listed**  
ID omologazione: E196811

 **UL Listed**  
ID omologazione: E196811

 **ATEX**  
ID omologazione: IBExU15ATEXB008 X

# RAD-2400-IFS - Modulo radio



2901541

<https://www.phoenixcontact.com/it/prodotti/2901541>



**KC-s**

ID omologazione: 20-KA4BO-0146X



**CCC**

ID omologazione: 2022122310115624

# RAD-2400-IFS - Modulo radio



2901541

<https://www.phoenixcontact.com/it/prodotti/2901541>

## Classifiche

### ECLASS

ECLASS-13.0	19170501
ECLASS-15.0	19170501

### ETIM

ETIM 10.0	EC000816
-----------	----------

### UNSPSC

UNSPSC 21.0	43222604
-------------	----------

## Environmental product compliance

### EU RoHS

Soddisfa i requisiti della direttiva RoHS	Sì
con eccezione delle deroghe, se note	6(c), 7(a), 7(c)-I

### China RoHS

Environment friendly use period (EFUP)	EFUP-50
	Una tabella per la dichiarazione China RoHS in base all'articolo è disponibile nell'area di download di ciascun articolo alla voce "Dichiarazione del produttore". Per tutti gli articoli con EFUP-E non viene allestita né richiesta alcuna tabella per la dichiarazione China RoHS.

### EU REACH SVHC

Avviso di sostanza candidata REACH (n. CAS)	Lead(n. CAS: 7439-92-1)
	6,6'-di-tert-butyl-2,2'-methylene-di-p-cresol(n. CAS: 119-47-1)
SCIP	7a3fc1fe-77ae-42b1-97a7-36d6ad5e3fd7