

# PLC-OPT- 24DC/TTL - Modulo relè a stato solido



2900363

<https://www.phoenixcontact.com/it/prodotti/2900363>

Si prega di notare che i dati visualizzati in questo PDF sono stati generati dal nostro catalogo online. I dati completi sono disponibili nella documentazione per l'utente. Si applicano le condizioni generali di utilizzo per i download.



PLC-INTERFACE per segnale TTL, composta da morsetto base PLC-O.../TTL con connessione Push-in e relè a stato solido in miniatura integrato, per il montaggio su guida di montaggio NS 35/7,5, 1 contatto aperto a riposo, ingresso: 24 V DC, uscita: TTL (5 V DC)

## I vantaggi

- Soli 6,2 mm di spessore
- Elevata resistenza alle vibrazioni e agli urti
- Connessione a vite e a molla
- Potenza di interruzione TTL (5 V), Fan out = 1
- Segnalazione stato
- Circuito di protezione integrato
- Possibilità di ponticellamento

## Dati commerciali

Codice articolo	2900363
Pezzi/conf.	10 Pezzi
Quantità di ordinazione minima	1 Pezzi
Nota	Produzione su ordinazione (non è possibile effettuare resi)
Codice vendita	DK62A3
Codice prodotto	DK62A3
GTIN	4046356508995
Peso per pezzo (confezione inclusa)	28,96 g
Peso per pezzo (confezione esclusa)	30,15 g
Numero tariffa doganale	85364190
Paese di origine	DE

## Dati tecnici

### Caratteristiche articolo

Tipo di prodotto	Modulo relè a stato solido
Famiglia di prodotti	PLC-INTERFACE
Applicazione	Segnale TTL sull'uscita
Funzionamento	100 % ED

### Caratteristiche di isolamento: Distanze in aria e superficiali fra i circuiti

isolamento	Isolamento di base
Categoria di sovratensione	III
Grado di inquinamento	2

### Stato di manutenzione dei dati

Data ultima gestione dei dati	01.04.2026
-------------------------------	------------

### Caratteristiche elettriche

Potenza dissipata massima in condizioni nominali	0,08 W
Tensione di prova (Ingresso/uscita)	2,5 kV <sub>eff</sub> (50 Hz, 1 min., ingresso/uscita)

### Distanze in aria e superficiali fra i circuiti

Tensione di isolamento nominale	250 V DC
Tensione impulsiva di dimensionamento	4 kV

### Dati di ingresso

Tensione di lavoro di dimensionamento $U_C$	24 V DC
Range di tensione riferito a $U_C$	0,8 ... 1,2
Corrente di lavoro di dimensionamento $I_C$	3,4 mA
Soglia di commutazione segnale "0" rispetto a $U_N$	< 0,4
Soglia di commutazione segnale "1" rispetto a $U_N$	> 0,8
Corrente d'ingresso tipica con $U_N$	3,4 mA
Tempo di accensione tipico	35 $\mu$ s
Tempo di disinserzione tipico	35 $\mu$ s
Indicazione tensione di esercizio	LED giallo
Circuito di protezione	Prot. contro inversione polarità; Diodo di protezione contro l'inversione di polarità in parallelo Prot. contro le sovratensioni
Limitazione sovratensione	> 33 V
Frequenza di trasmissione	1 kHz

### Dati di uscita

Denominazione	Dati d'uscita
Tipo di commutazione del contatto	1 in chiusura
Tipo di uscita digitale	elettronica
Tipo di connessione del contatto	Contatto di segnale

# PLC-OPT- 24DC/TTL - Modulo relè a stato solido



2900363

<https://www.phoenixcontact.com/it/prodotti/2900363>

Tensione di alimentazione del circuito di comando di dimensionamento $U_S$	5 V DC
Range di tensione riferito a $U_S$	0,9 ... 1,2
Range tensione d'uscita	4,5 V DC ... 6 V DC
Corrente permanente limite	50 mA (un carico TTL (Fan out = 1))
Fan out	1
Limitazione sovratensione	> 8 V
Caduta di tensione alla max. corrente limite permanente	< 80 mV
Collegamento d'uscita	3 conduttori, collegato a massa
Circuito di protezione	Prot. contro inversione polarità; Diode di protezione contro l'inversione di polarità in parallelo Prot. contro le sovratensioni

## Dati di collegamento

Collegamento	Connessione Push-in
Lunghezza del tratto da spelare	10 mm
Sezione conduttore rigida	0,14 mm <sup>2</sup> ... 2,5 mm <sup>2</sup>
Sezione conduttore flessibile	0,14 mm <sup>2</sup> ... 2,5 mm <sup>2</sup> 0,2 mm <sup>2</sup> ... 2,5 mm <sup>2</sup> (Capocorda singolo) 2x 0,5 mm <sup>2</sup> ... 1 mm <sup>2</sup> (Capocorda montato TWIN)
Sezione conduttore AWG	26 ... 14

## Dimensioni

### Dimensioni articolo

Larghezza	6,2 mm
Altezza	80 mm
Profondità	94 mm

## Indicazioni materiale

Colore	grigio (RAL 7042)
Classe di combustibilità a norma UL 94 (Custodia)	V0 (Custodia)

## Condizioni ambientali e della vita elettrica

### Condizioni ambientali

Grado di protezione	IP20
Temperatura ambiente (esercizio)	-25 °C ... 60 °C
Temperatura ambiente (stoccaggio/trasporto)	-40 °C ... 85 °C

## Omologazioni

### Test dei gas tossici

Siglatura	ISA-S71.04. G3 Harsh Group EN 60068-2-60
-----------	---

## Normative e prescrizioni

# PLC-OPT- 24DC/TTL - Modulo relè a stato solido



2900363

<https://www.phoenixcontact.com/it/prodotti/2900363>

Distanze in aria e superficiali fra i circuiti

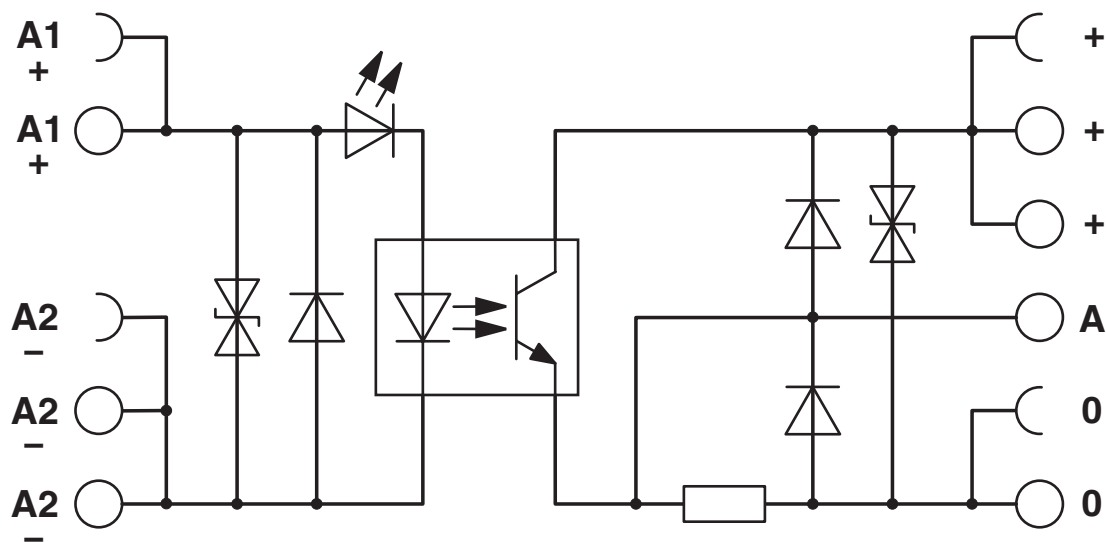
Norme/Disposizioni	IEC 60947-5-1
--------------------	---------------

## Montaggio

Tipo di montaggio	Montaggio su guida DIN
Nota per il montaggio	affiancabile senza distanza
Posizione di installazione	a scelta

Disegni

Schema di collegamento



2900363

<https://www.phoenixcontact.com/it/prodotti/2900363>

## Omologazioni

🔗 To download certificates, visit the product detail page: <https://www.phoenixcontact.com/it/prodotti/2900363>



**cULus Listed**

ID omologazione: E140324



**cULus Listed**

ID omologazione: E140324



**cULus Listed**

ID omologazione: E140324

# PLC-OPT- 24DC/TTL - Modulo relè a stato solido



2900363

<https://www.phoenixcontact.com/it/prodotti/2900363>

## Classifiche

### ECLASS

ECLASS-13.0	27371604
ECLASS-15.0	27371604

### ETIM

ETIM 10.0	EC001504
-----------	----------

### UNSPSC

UNSPSC 21.0	39122300
-------------	----------

2900363

<https://www.phoenixcontact.com/it/prodotti/2900363>

## Environmental product compliance

### EU RoHS

Soddisfa i requisiti della direttiva RoHS	Sì
con eccezione delle deroghe, se note	7(a), 7(c)-I

### China RoHS

Environment friendly use period (EFUP)	EFUP-50
	Una tabella per la dichiarazione China RoHS in base all'articolo è disponibile nell'area di download di ciascun articolo alla voce "Dichiarazione del produttore". Per tutti gli articoli con EFUP-E non viene allestita né richiesta alcuna tabella per la dichiarazione China RoHS.

### EU REACH SVHC

Avviso di sostanza candidata REACH (n. CAS)	Lead(n. CAS: 7439-92-1)
SCIP	52675edb-44e4-4d8f-a53b-c86465c0b2ad

### EF3.1 Cambiamento climatico

CO2e kg	0,821 kg CO2e
---------	---------------

Phoenix Contact 2026 © - Tutti i diritti riservati  
<https://www.phoenixcontact.com>

PHOENIX CONTACT S.p.a.  
Via Bellini, 39/41  
20095 Cusano Milanino (MI)  
+39 02 660591  
[info\\_it@phoenixcontact.com](mailto:info_it@phoenixcontact.com)