

# PLC-RPT-110UC/21-21/RW - Modulo portarelè



2900348

<https://www.phoenixcontact.com/it/prodotti/2900348>

Si prega di notare che i dati visualizzati in questo PDF sono stati generati dal nostro catalogo online. I dati completi sono disponibili nella documentazione per l'utente. Si applicano le condizioni generali di utilizzo per i download.



PLC-INTERFACE, per applicazioni ferroviarie composta da morsetto base con connessione Push-in e relè in miniatura a innesto con contatto di potenza, intervallo: da  $0,7 \times U_N$  a  $1,25 \times U_N$ , classe di temperatura TX: da  $-40 \text{ °C}$  a  $+70 \text{ °C}$ , 2 contatti di scambio, tens. di ingresso 110 V DC

## I vantaggi

- Funzionamento ottimale del relè mediante elettronica ad ampio spettro
- Sicura separazione tra lato contatti e lato bobina
- Resistenza alle vibrazioni e agli urti secondo EN 50155
- Certificato secondo EN 50155
- Range tensione di ingresso 0,7 fino a  $1,25 \times U_N$  (temporanea  $1,4 \times U_N$ )
- Campo di temperatura:  $-40 \text{ °C}$  ...  $+70 \text{ °C}$  (per intervalli brevi  $85 \text{ °C}$ )

## Dati commerciali

|                                     |   |
|-------------------------------------|---|
| Codice articolo                     | 2900348   |
| Pezzi/conf.                         | 10 Pezzi  |
| Quantità di ordinazione minima      | 1 Pezzi   |
| Nota                                | Produzione su ordinazione (non è possibile effettuare resi) |
| Codice vendita                      | DK62BL  |
| Codice prodotto                     | DK62BL  |
| GTIN                                | 4046356507523   |
| Peso per pezzo (confezione inclusa) | 64,8 g  |
| Peso per pezzo (confezione esclusa) | 64,8 g  |
| Numero tariffa doganale             | 85364900  |
| Paese di origine                    | DE  |

## Dati tecnici

### Caratteristiche articolo

|                        |   |
|------------------------|---|
| Tipo di prodotto       | Modulo relè   |
| Famiglia di prodotti   | PLC-INTERFACE   |
| Applicazione           | Applicazioni ferroviarie                                  |
| Luogo di installazione | Installazione sulla cassetta di distribuzione del veicolo |
| Funzionamento          | 100 % ED  |
| Vita meccanica         | ca. $3 \times 10^7$ cicli di manovre                      |

### Caratteristiche di isolamento

|                            |                    |
|----------------------------|--------------------|
| isolamento                 | Isolamento di base |
| Categoria di sovratensione | III                |
| Grado di inquinamento      | 2                  |

### Stato di manutenzione dei dati

|                               |            |
|-------------------------------|------------|
| Data ultima gestione dei dati | 01.04.2026 |
|-------------------------------|------------|

### Caratteristiche elettriche

|   |  |
|---|--|
| Potenza dissipata massima in condizioni nominali          | 0,5 W  |
| Tensione di prova (Avvolgimento/Contatto)                 | 5 kV <sub>eff</sub> (50 Hz, 1 min., avvolgimento/contatto)                   |
| Tensione di prova (Contatto deviatore/contatto deviatore) | 2,5 kV <sub>eff</sub> (50 Hz, 1 min., contatto deviatore/contatto deviatore) |
| Tensione di isolamento nominale                           | 250 V AC   |
| Tensione impulsiva di dimensionamento                     | 6 kV   |

## Dati di ingresso

### Lato eccitazione

|  |   |
|--|---|
| Tensione d'ingresso nominale $U_N$                       | 110 V DC  |
| Range tensione d'ingresso                                | 77 V DC ... 137,5 V DC                              |
| Range d'ingresso rispetto a $U_N$                        | 0,7 ... 1,25  |
| Tensione nominale (relè elettromeccanico innestato)      | 60 V DC   |
| Comportamento di commutazione del sistema di azionamento | monostabile   |
| Azionamento (polarità)                                   | polarizzato   |
| Corrente d'ingresso tipica con $U_N$                     | 4,5 mA  |
| Tempo di eccitazione tipica                              | 5 ms  |
| Tempo di diseccitazione tipico                           | 11 ms   |
| Circuito di protezione                                   | Ponte raddrizzatore                                 |
|  | Prot. contro le sovratensioni; Diodo di smorzamento |
|  | Filtro RCZ  |
|  | Elettronica ad ampio spettro                        |
| Indicazione tensione di esercizio                        | LED giallo  |

## Dati di uscita

## Commutazione

|  |   |
|--|---|
| Tipo di commutazione del contatto        | 2 contatti di scambio   |
| Tipo di contatto di commutazione         | Contatto semplice   |
| Materiale dei contatti                   | AgNi  |
| Max. tensione commutabile                | 250 V AC/DC (In presenza di tensioni maggiori di 250 V (L1, L2, L3) fra morsetti identici di moduli affiancati occorre inserire la piastra isolante PLC-ATP.) |
| Min. tensione commutabile                | 5 V (10 mA)   |
| Corrente permanente limite               | 6 A   |
| Max. corrente d'inserzione               | 15 A (300 ms)   |
| Min. corrente                            | 10 mA (5 V)   |
| Max. potenza commutabile (carico ohmico) | 140 W (con 24 V DC)   |
|  | 85 W (con 48 V DC)  |
|  | 60 W (con 60 V DC)  |
|  | 44 W (con 110 V DC)   |
|  | 60 W (con 220 V DC)   |
|  | 1500 VA (con 250 V AC)  |
| Potere di rottura                        | 2 A (a 24 V, DC13)  |
|  | 0,2 A (a 250 V, DC13)   |
|  | 3 A (con 24 V, AC15)  |
|  | 3 A (con 120 V, AC15)   |
|  | 3 A (con 250 V, AC15)   |

## Dati di collegamento

|                                 |   |
|---------------------------------|---|
| Collegamento                    | Connessione Push-in   |
| Lunghezza del tratto da spelare | 10 mm   |
| Sezione conduttore rigida       | 0,14 mm <sup>2</sup> ... 2,5 mm <sup>2</sup>                          |
| Sezione conduttore flessibile   | 0,14 mm <sup>2</sup> ... 2,5 mm <sup>2</sup>                          |
|                                 | 0,2 mm <sup>2</sup> ... 2,5 mm <sup>2</sup> (Capocorda singolo)       |
|                                 | 2x 0,5 mm <sup>2</sup> ... 1 mm <sup>2</sup> (Capocorda montato TWIN) |
| Sezione conduttore AWG          | 26 ... 14   |

## Dimensioni

### Dimensioni articolo

|            |       |
|------------|-------|
| Larghezza  | 14 mm |
| Altezza    | 80 mm |
| Profondità | 94 mm |

## Indicazioni materiale

|   |                   |
|---|-------------------|
| Colore  | grigio (RAL 7042) |
| Classe di combustibilità a norma UL 94 (Custodia) | V0 (Custodia)     |

## Condizioni ambientali e della vita elettrica

### Condizioni ambientali

|   |   |
|---|---|
| Grado di protezione (Relè)                  | RT III (Relè)                               |
| Grado di protezione (Prese relè)            | IP20 (Prese relè)                           |
| Temperatura ambiente (esercizio)            | -40 °C ... 70 °C (Classe di temperatura TX) |
| Temperatura ambiente (stoccaggio/trasporto) | -40 °C ... 85 °C                            |

## Omologazioni

### CE

|             |               |
|-------------|---------------|
| Certificato | Conformità CE |
|-------------|---------------|

### UKCA

|             |                 |
|-------------|-----------------|
| Certificato | Conformità UKCA |
|-------------|-----------------|

### Omologazione per settore navale

|             |            |
|-------------|------------|
| Certificato | TAE0000196 |
|-------------|------------|

### Test dei gas tossici

|           |                            |
|-----------|----------------------------|
| Siglatura | ISA-S71.04. G3 Harsh Group |
|           | EN 60068-2-60              |

### Dati cantieristica navale

|             |   |
|-------------|---|
| Temperature | D   |
| Humidity    | A   |
| Vibrazione  | B/C   |
| EMC         | B   |
| Enclosure   | Required protection according to the Rules shall be provided upon installation on board |

## Dati EMC

|                                |                               |
|--------------------------------|-------------------------------|
| Compatibilità elettromagnetica | Conformità alla direttiva EMC |
| Direttiva sulla bassa tensione | Conformità alla direttiva NS  |

## Normative e prescrizioni

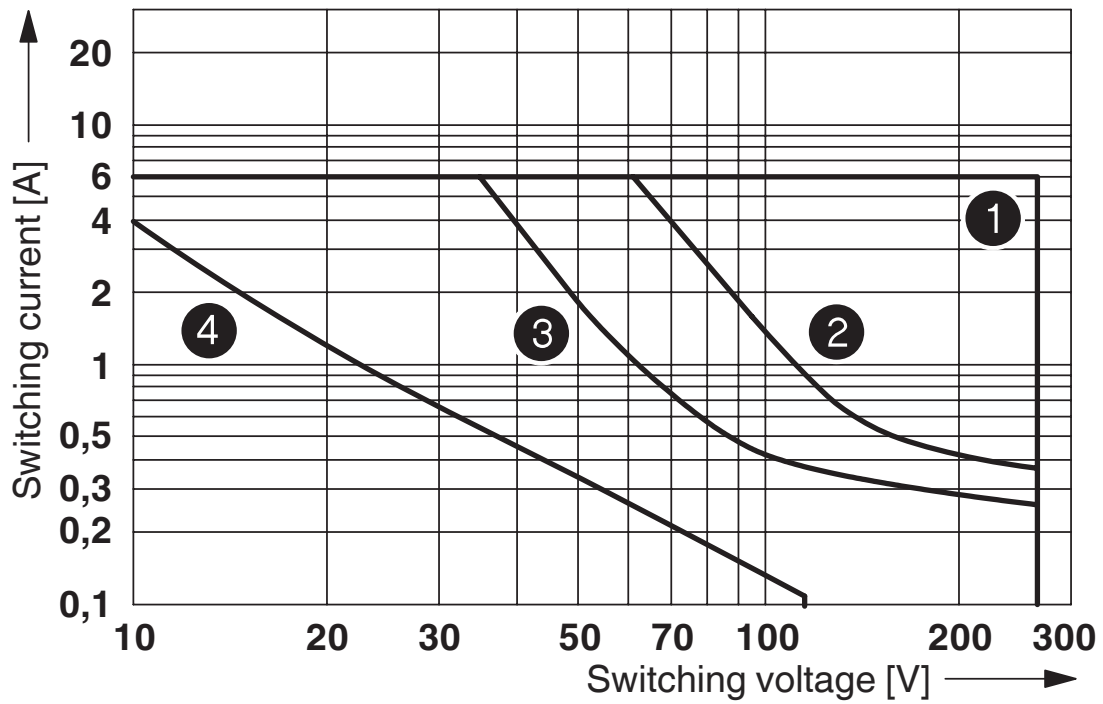
|                    |                               |
|--------------------|-------------------------------|
| Norme/Disposizioni | IEC 60947-5-1                 |
|                    | EN 50155 (VDE 0115 Parte 200) |
|                    | EN 61373                      |
|                    | EN 50121                      |

## Montaggio

|                            |                             |
|----------------------------|-----------------------------|
| Tipo di montaggio          | Montaggio su guida DIN      |
| Nota per il montaggio      | affiancabile senza distanza |
| Posizione di installazione | a scelta                    |

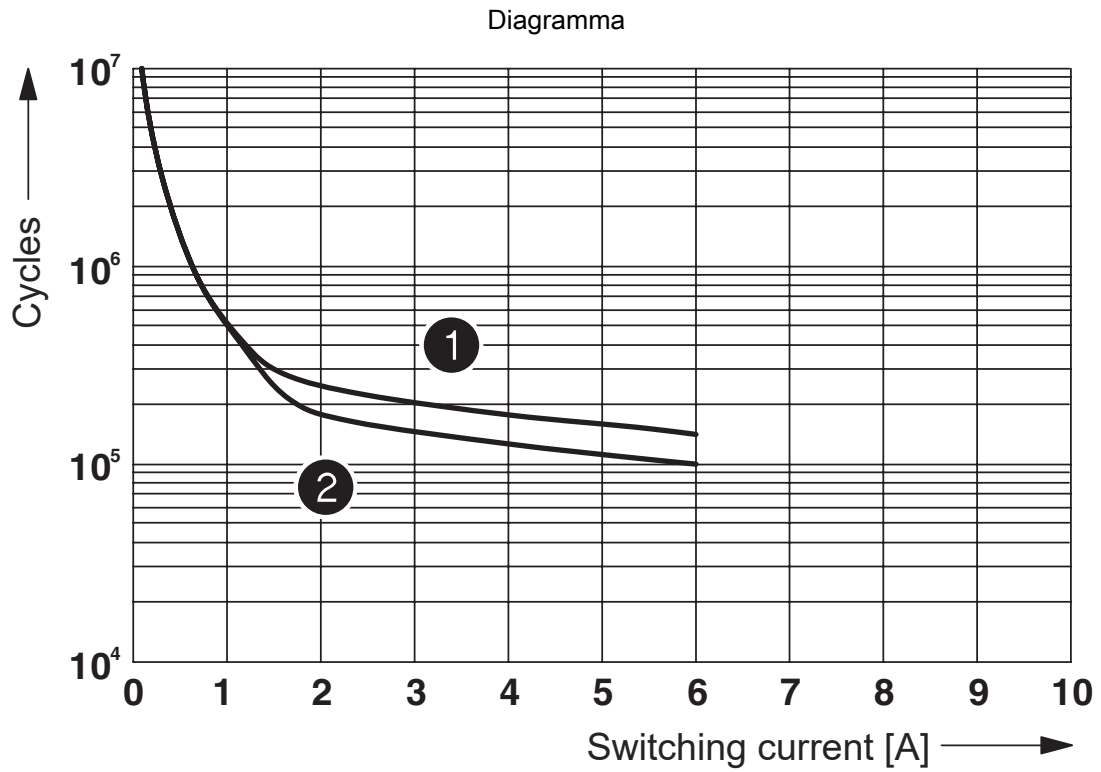
Disegni

Diagramma



- ① AC, ohmic load
- ② DC, ohmic load, contacts in series
- ③ DC, ohmic load
- ④ DC, L/R = 40 ms

Potenza commutabile



- ① 250 V AC, ohmic load (DC coils)
- ② 250 V AC, ohmic load (AC coils)

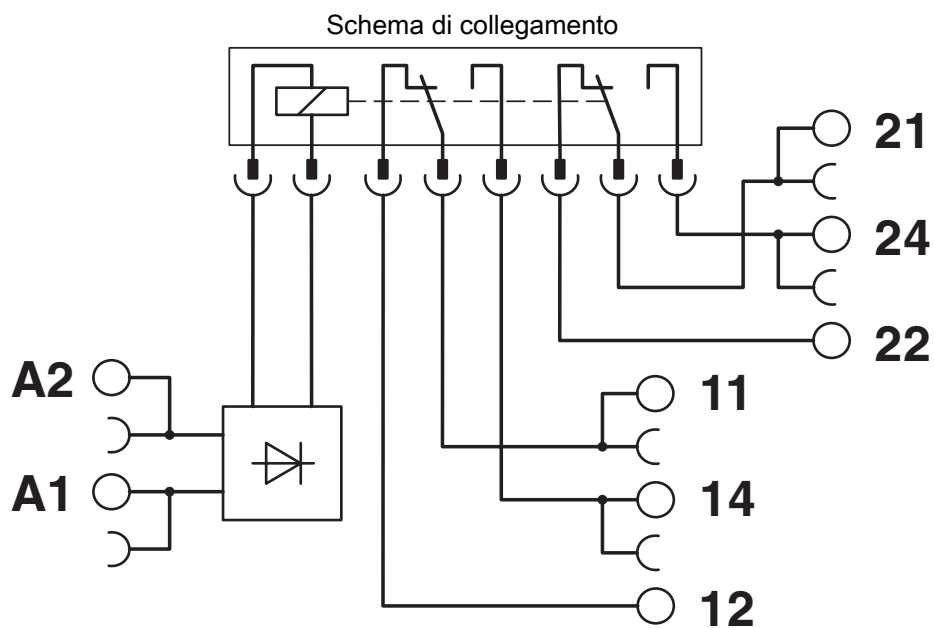
Vita elettrica



Umidità dell'aria consentita per l'esercizio e lo stoccaggio.  
 È necessario rispettare la temperatura ambiente massima indicata nella scheda tecnica.

Area A: occorre evitare la formazione di ghiaccio a temperature ambiente  $\leq 0\text{ }^{\circ}\text{C}$   
 Area B: occorre evitare la formazione di condensa a temperature ambiente  $> 0\text{ }^{\circ}\text{C}$

In 30 giorni interi, naturalmente distribuiti lungo l'arco di tutto l'anno, è consentito un grado di umidità pari al 95 % a una temperatura ambiente  $\leq 25\text{ }^{\circ}\text{C}$ .



2900348

<https://www.phoenixcontact.com/it/prodotti/2900348>

## Omologazioni

📄 To download certificates, visit the product detail page: <https://www.phoenixcontact.com/it/prodotti/2900348>



**EAC**

ID omologazione: RU\*C-DE.\*08.B.00010



**cULus Listed**

ID omologazione: E140324



**cUL Recognized**

ID omologazione: E238705



**UL Recognized**

ID omologazione: E238705



**UL Listed**

ID omologazione: FILE E 172140



**cUL Listed**

ID omologazione: FILE E 172140



**cULus Listed**

ID omologazione: E140324



**cULus Listed**

ID omologazione: E140324

**DNV**

ID omologazione: TAE0000196

2900348

<https://www.phoenixcontact.com/it/prodotti/2900348>

## Classifiche

### ECLASS

|             |          |
|-------------|----------|
| ECLASS-13.0 | 27371601 |
| ECLASS-15.0 | 27371601 |

### ETIM

|           |          |
|-----------|----------|
| ETIM 10.0 | EC001437 |
|-----------|----------|

### UNSPSC

|             |          |
|-------------|----------|
| UNSPSC 21.0 | 39122300 |
|-------------|----------|

2900348

<https://www.phoenixcontact.com/it/prodotti/2900348>

## Environmental product compliance

### EU RoHS

|   |              |
|---|--------------|
| Soddisfa i requisiti della direttiva RoHS | Sì           |
| con eccezione delle deroghe, se note      | 7(a), 7(c)-I |

### China RoHS

|  |   |
|--|---|
| Environment friendly use period (EFUP) | EFUP-50   |
|  | Una tabella per la dichiarazione China RoHS in base all'articolo è disponibile nell'area di download di ciascun articolo alla voce "Dichiarazione del produttore". Per tutti gli articoli con EFUP-E non viene allestita né richiesta alcuna tabella per la dichiarazione China RoHS. |

### EU REACH SVHC

|   |                                      |
|---|--------------------------------------|
| Avviso di sostanza candidata REACH (n. CAS) | Lead(n. CAS: 7439-92-1)              |
| SCIP  | 64697b3e-86bb-454b-b024-9082078e6920 |

### EF3.1 Cambiamento climatico

|         |               |
|---------|---------------|
| CO2e kg | 1,743 kg CO2e |
|---------|---------------|

Phoenix Contact 2026 © - Tutti i diritti riservati  
<https://www.phoenixcontact.com>

PHOENIX CONTACT S.p.a.  
 Via Bellini, 39/41  
 20095 Cusano Milanino (MI)  
 +39 02 660591  
[info\\_it@phoenixcontact.com](mailto:info_it@phoenixcontact.com)