

PLC-RPT-110UC/21AU/RW - Modulo portarelè



2900323

<https://www.phoenixcontact.com/it/prodotti/2900323>

Si prega di notare che i dati visualizzati in questo PDF sono stati generati dal nostro catalogo online. I dati completi sono disponibili nella documentazione per l'utente. Si applicano le condizioni generali di utilizzo per i download.



PLC-INTERFACE, per applicazioni ferroviarie composta da morsetto base con connessione Push-in e relè in miniatura a innesto con contatto in oro multistrato, intervallo: da $0,7 \times U_N$ a $1,25 \times U_N$, classe di temperatura TX: da -40 °C a $+70 \text{ °C}$, 1 contatto di scambio, tens. di ingresso 110 V DC

I vantaggi

- Funzionamento ottimale del relè mediante elettronica ad ampio spettro
- Sicura separazione tra lato contatti e lato bobina
- Resistenza alle vibrazioni e agli urti secondo EN 50155
- Certificato secondo EN 50155
- Range tensione di ingresso 0,7 fino a $1,25 \times U_N$ (temporanea $1,4 \times U_N$)
- Campo di temperatura: -40 °C ... $+70 \text{ °C}$ (per intervalli brevi 85 °C)

Dati commerciali

Codice articolo	2900323
Pezzi/conf.	10 Pezzi
Quantità di ordinazione minima	1 Pezzi
Nota	Produzione su ordinazione (non è possibile effettuare resi)
Codice vendita	DK62AL
Codice prodotto	DK62AL
GTIN	4046356510066
Peso per pezzo (confezione inclusa)	33,67 g
Peso per pezzo (confezione esclusa)	33,67 g
Numero tariffa doganale	85364900
Paese di origine	DE

Dati tecnici

Caratteristiche articolo

Tipo di prodotto	Modulo relè
Famiglia di prodotti	PLC-INTERFACE
Applicazione	Applicazioni ferroviarie
Luogo di installazione	Installazione sulla cassetta di distribuzione del veicolo
Funzionamento	100 % ED
Vita meccanica	ca. 2×10^7 cicli di manovre

Caratteristiche di isolamento

Categoria di sovratensione	III
Grado di inquinamento	2

Stato di manutenzione dei dati

Data ultima gestione dei dati	01.04.2026
-------------------------------	------------

Caratteristiche elettriche

Potenza dissipata massima in condizioni nominali	0,22 W
Tensione di prova (Avvolgimento/Contatto)	4 kV _{eff} (50 Hz, 1 min., avvolgimento/contatto)
Tensione di isolamento nominale	250 V AC
Tensione impulsiva di dimensionamento	6 kV

Dati di ingresso

Lato eccitazione

Tensione d'ingresso nominale U_N	110 V DC
Range tensione d'ingresso	77 V DC ... 137,5 V DC
Range d'ingresso rispetto a U_N	0,7 ... 1,25
Tensione nominale (relè elettromeccanico innestato)	60 V DC
Comportamento di commutazione del sistema di azionamento	monostabile
Azionamento (polarità)	polarizzato
Corrente d'ingresso tipica con U_N	2 mA
Tempo di eccitazione tipica	4 ms
Tempo di diseccitazione tipico	4 ms
Circuito di protezione	Prot. contro le sovratensioni; Diodo di smorzamento
	Filtro RCZ
	Elettronica ad ampio spettro
Indicazione tensione di esercizio	LED giallo

Dati di uscita

Commutazione

Tipo di commutazione del contatto	1 contatto di scambio
Tipo di contatto di commutazione	Contatto semplice

PLC-RPT-110UC/21AU/RW - Modulo portarelè



2900323

<https://www.phoenixcontact.com/it/prodotti/2900323>

Materiale dei contatti	AgSnO ₂ , dorato
Max. tensione commutabile	30 V AC
	36 V DC
Min. tensione commutabile	100 mV (10 mA)
Corrente permanente limite	50 mA
Max. corrente d'inserzione	50 mA
Min. corrente	1 mA (24 V)
Corrente di cortocircuito	200 A (corrente di corto circuito condizionata)
Max. potenza commutabile (carico ohmico)	1,2 W (con 24 V DC)
Fusibile d'uscita	4 A gL/gG NEOZED
Potere di rottura	1 A (24 V (DC13))
	0,2 A (110 V (DC13))
	0,1 A (220 V (DC13))
	3 A (24 V (AC15))
	3 A (120 V (AC15))
	3 A (230 V (AC 15))

Commutazione: con rivestimento dorato danneggiato

Nota	il seguente valore è valido in caso di rivestimento dorato danneggiato
Max. tensione commutabile	250 V AC/DC (In presenza di tensioni maggiori di 250 V (L1, L2, L3) fra morsetti identici di moduli affiancati occorre inserire la piastra isolante PLC-ATP.)
Min. tensione commutabile	12 V AC/DC
Corrente permanente limite	6 A (vedere curva derating)
Min. corrente	10 mA
Max. potenza commutabile (carico ohmico)	140 W (con 24 V DC)
	20 W (con 48 V DC)
	18 W (con 60 V DC)
	23 W (con 110 V DC)
	40 W (con 220 V DC)
	1500 VA (con 250 V AC)
Potere di rottura	2 A (a 24 V, DC13)
	0,2 A (a 110 V, DC13)
	0,1 A (a 220 V, DC13)
	3 A (con 24 V, AC15)
	3 A (con 120 V, AC15)
	3 A (con 230 V, AC15)

Dati di collegamento

Collegamento	Connessione Push-in
Lunghezza del tratto da spelare	10 mm
Sezione conduttore rigida	0,14 mm ² ... 2,5 mm ²
Sezione conduttore flessibile	0,14 mm ² ... 2,5 mm ²
	0,2 mm ² ... 2,5 mm ² (Capocorda singolo)

PLC-RPT-110UC/21AU/RW - Modulo portarelè



2900323

<https://www.phoenixcontact.com/it/prodotti/2900323>

	2x 0,5 mm ² ... 1 mm ² (Capocorda montato TWIN)
Sezione conduttore AWG	26 ... 14

Dimensioni

Dimensioni articolo

Larghezza	6,2 mm
Altezza	80 mm
Profondità	94 mm

Indicazioni materiale

Colore	grigio (RAL 7042)
Classe di combustibilità a norma UL 94 (Custodia)	V0 (Custodia)

Condizioni ambientali e della vita elettrica

Condizioni ambientali

Grado di protezione (Relè)	RT III (Relè)
Grado di protezione (Prese relè)	IP20 (Prese relè)
Temperatura ambiente (esercizio)	-40 °C ... 70 °C (Classe di temperatura TX)
Temperatura ambiente (stoccaggio/trasporto)	-40 °C ... 85 °C

Omologazioni

CE

Certificato	Conformità CE
-------------	---------------

UKCA

Certificato	Conformità UKCA
-------------	-----------------

Omologazione per settore navale

Certificato	TAE0000196
-------------	------------

Test dei gas tossici

Siglatura	ISA-S71.04. G3 Harsh Group EN 60068-2-60
-----------	---

Dati cantieristica navale

Temperature	D
Humidity	A
Vibrazione	B/C
EMC	B
Enclosure	Required protection according to the Rules shall be provided upon installation on board

Dati EMC

Compatibilità elettromagnetica	Conformità alla direttiva EMC
Direttiva sulla bassa tensione	Conformità alla direttiva NS

2900323

<https://www.phoenixcontact.com/it/prodotti/2900323>

Normative e prescrizioni

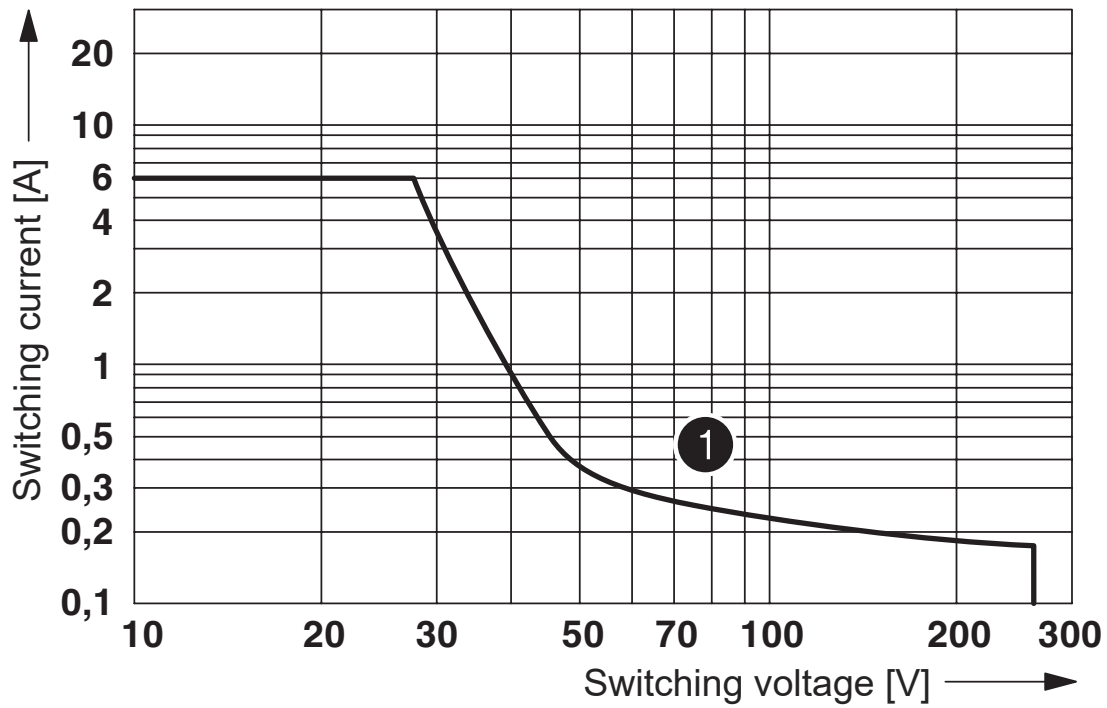
Norme/Disposizioni	IEC 60947-5-1
	EN 50155 (VDE 0115 Parte 200)
	EN 61373
	EN 50121

Montaggio

Tipo di montaggio	Montaggio su guida DIN
Nota per il montaggio	affiancabile senza distanza
Posizione di installazione	a scelta

Disegni

Diagramma



① ohmic load

Potenza commutabile DC

Diagramma

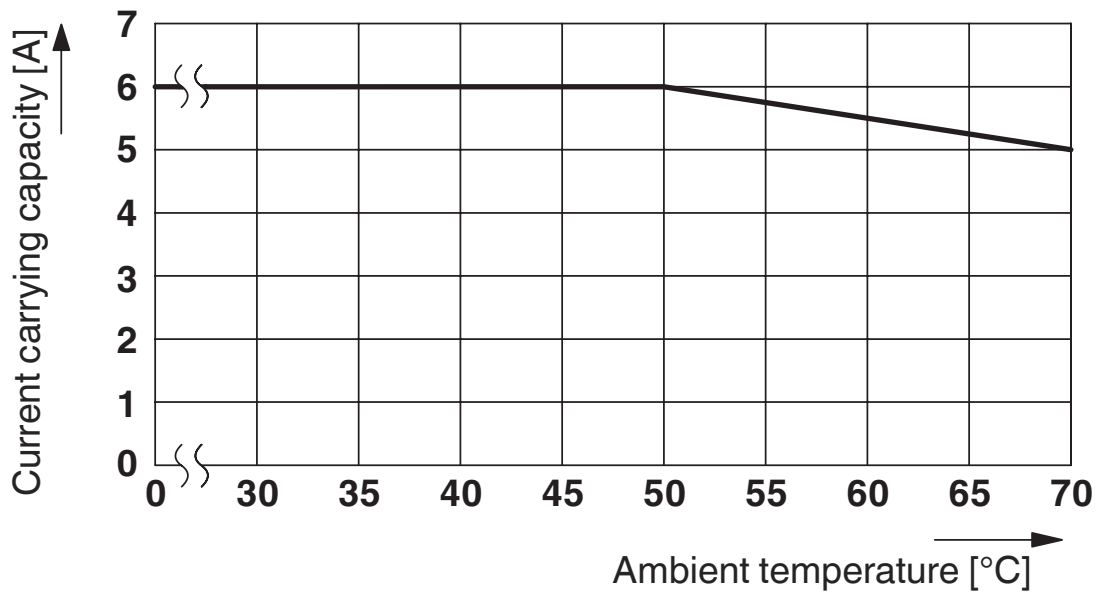


Diagramma derating

Diagramma



① 250 V AC, ohmic load

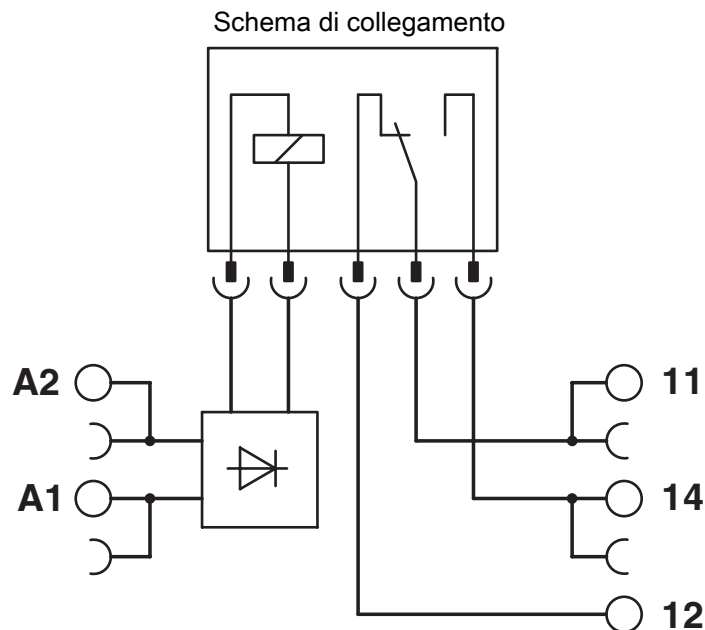
Vita elettrica



Umidità dell'aria consentita per l'esercizio e lo stoccaggio.
 È necessario rispettare la temperatura ambiente massima indicata nella scheda tecnica.

Area A: occorre evitare la formazione di ghiaccio a temperature ambiente $\leq 0\text{ }^{\circ}\text{C}$
 Area B: occorre evitare la formazione di condensa a temperature ambiente $> 0\text{ }^{\circ}\text{C}$

In 30 giorni interi, naturalmente distribuiti lungo l'arco di tutto l'anno, è consentito un grado di umidità pari al 95 % a una temperatura ambiente $\leq 25\text{ }^{\circ}\text{C}$.



2900323

<https://www.phoenixcontact.com/it/prodotti/2900323>

Omologazioni

🔗 To download certificates, visit the product detail page: <https://www.phoenixcontact.com/it/prodotti/2900323>



EAC

ID omologazione: RU*C-DE.*08.B.00010



cULus Listed

ID omologazione: E140324



cUL Recognized

ID omologazione: E238705



UL Recognized

ID omologazione: E238705



UL Listed

ID omologazione: FILE E 172140



cUL Listed

ID omologazione: FILE E 172140



cULus Listed

ID omologazione: E140324



cULus Listed

ID omologazione: E140324

DNV

ID omologazione: TAE0000196

2900323

<https://www.phoenixcontact.com/it/prodotti/2900323>

Classifiche

ECLASS

ECLASS-13.0	27371601
ECLASS-15.0	27371601

ETIM

ETIM 10.0	EC001437
-----------	----------

UNSPSC

UNSPSC 21.0	39122300
-------------	----------

2900323

<https://www.phoenixcontact.com/it/prodotti/2900323>

Environmental product compliance

EU RoHS

Soddisfa i requisiti della direttiva RoHS	Sì
con eccezione delle deroghe, se note	7(a), 7(c)-I

China RoHS

Environment friendly use period (EFUP)	EFUP-50
	Una tabella per la dichiarazione China RoHS in base all'articolo è disponibile nell'area di download di ciascun articolo alla voce "Dichiarazione del produttore". Per tutti gli articoli con EFUP-E non viene allestita né richiesta alcuna tabella per la dichiarazione China RoHS.

EU REACH SVHC

Avviso di sostanza candidata REACH (n. CAS)	Lead(n. CAS: 7439-92-1)
SCIP	09c33db8-8ca0-41a7-8cef-2cdd1a1f68f3

EF3.1 Cambiamento climatico

CO2e kg	1,083 kg CO2e
---------	---------------

Phoenix Contact 2026 © - Tutti i diritti riservati
<https://www.phoenixcontact.com>

PHOENIX CONTACT S.p.a.
 Via Bellini, 39/41
 20095 Cusano Milanino (MI)
 +39 02 660591
info_it@phoenixcontact.com