

RAD-ANT-VAN-MKT - Materiale per montaggio

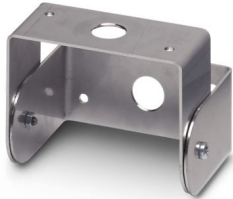


2885870

<https://www.phoenixcontact.com/it/prodotti/2885870>

Si prega di notare che i dati visualizzati in questo PDF sono stati generati dal nostro catalogo online. I dati completi sono disponibili nella documentazione per l'utente. Si applicano le condizioni generali di utilizzo per i download.

Materiale per il montaggio a parete per antenna omnidirezionale con protezione da atti vandalici



I vantaggi

- Materiale di montaggio per montaggio a parete

Dati commerciali

Codice articolo	2885870
Pezzi/conf.	1 Pezzi
Quantità di ordinazione minima	1 Pezzi
Nota	Produzione su ordinazione (non è possibile effettuare resi)
Codice vendita	DNN2Z1
Codice prodotto	DNN2Z1
GTIN	4046356126106
Peso per pezzo (confezione inclusa)	206 g
Peso per pezzo (confezione esclusa)	200,9 g
Numero tariffa doganale	73269098
Paese di origine	DE

RAD-ANT-VAN-MKT - Materiale per montaggio



2885870

<https://www.phoenixcontact.com/it/prodotti/2885870>

Dati tecnici

Note

Nota per l'utilizzo

Nota per l'utilizzo

Solo per l'uso industriale

Caratteristiche articolo

Tipo di prodotto

Materiale di montaggio

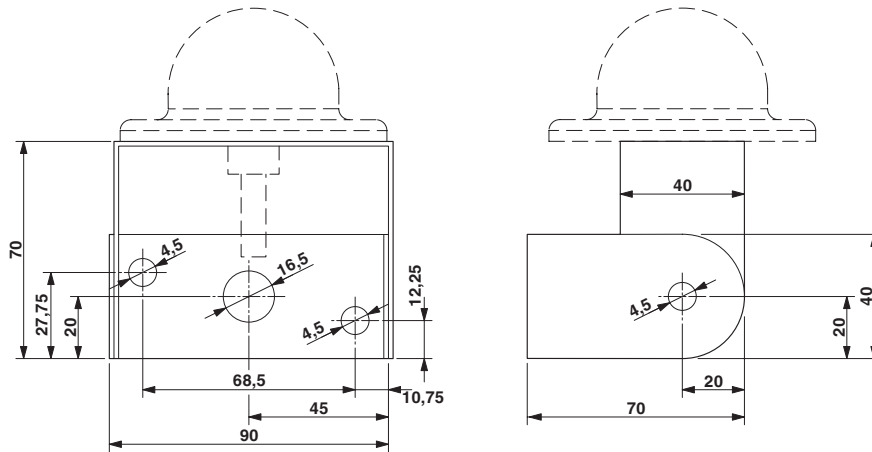
Indicazioni materiale

Colore

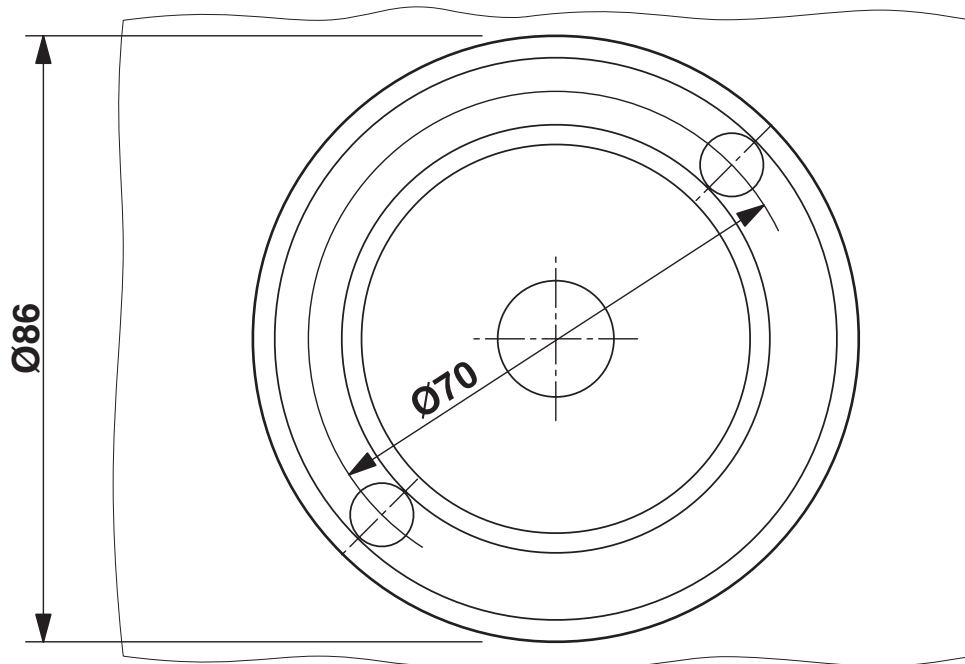
alluminio brillante (RAL 9006)

Disegni

Disegno quotato



Dima di forat./geometria di pad di saldat.



2885870

<https://www.phoenixcontact.com/it/prodotti/2885870>

Classifiche

ECLASS

ECLASS-13.0	27371392
ECLASS-15.0	27371392

ETIM

ETIM 10.0	EC002886
-----------	----------

UNSPSC

UNSPSC 21.0	39121100
-------------	----------

RAD-ANT-VAN-MKT - Materiale per montaggio



2885870

<https://www.phoenixcontact.com/it/prodotti/2885870>

Environmental product compliance

EU RoHS

Soddisfa i requisiti della direttiva RoHS	Non applicabile, nessuna attrezzatura elettrica ed elettronica
-------------------------------------------	----------------------------------------------------------------

EU REACH SVHC

Avviso di sostanza candidata REACH (n. CAS)	Lead(n. CAS: 7439-92-1)
SCIP	bb3a1398-7384-4a9a-b1dd-3314a8aaa11c

Phoenix Contact 2026 © - Tutti i diritti riservati
<https://www.phoenixcontact.com>

PHOENIX CONTACT S.p.a.
Via Bellini, 39/41
20095 Cusano Milanino (MI)
+39 02 660591
info_it@phoenixcontact.com