

# EMD-FL-3V-230 - Relè di controllo



2885773

<https://www.phoenixcontact.com/it/prodotti/2885773>

Si prega di notare che i dati visualizzati in questo PDF sono stati generati dal nostro catalogo online. I dati completi sono disponibili nella documentazione per l'utente. Si applicano le condizioni generali di utilizzo per i download.



Modulo di controllo per il monitoraggio di tensioni trifase da 160 ... 300 V AC, sottotensione, window, sequenza fasi, mancanza fase, asimmetria, alimentatore a range esteso, 2 contatti di scambio

## Descrizione del prodotto

Maggiore sicurezza e affidabilità dell'impianto sono esigenze riscontrabili in continua crescita in qualsiasi settore. I processi stanno diventando sempre più complessi, non solo nella costruzione di macchine e nell'industria chimica, ma anche nella tecnologia impiantistica e nell'automazione in genere. Anche nel settore degli impianti per la produzione dell'energia la complessità dei processi sta assumendo un ruolo sempre più rilevante. Una tipologia di funzionamento uniforme ed economica è ottenibile soltanto mediante un monitoraggio continuo dei parametri fondamentali di rete e dell'impianto. Per evitare le conseguenze dei guasti o semplicemente per limitarle si possono adottare i moduli di controllo della serie EMD in grado di svolgere i più svariati compiti di monitoraggio.

Le condizioni di esercizio vengono segnalate dai LED colorati, gli eventuali errori possono essere trasmessi ad un controllore attraverso un contatto a potenziale zero oppure è possibile disattivare parte dell'impianto. Alcune varianti sono dotate di ritardo di attivazione, per consentire in tempi molto brevi la tolleranza di valori di misura che non rientrano nell'ambito di monitoraggio impostato.

## I vantaggi

- Asimmetria regolabile
- Range di tensione di alimentazione variabile
- Ritardo di attivazione regolabile
- Regolabile mediante potenziometro sul lato anteriore

## Dati commerciali

|                                     |   |
|-------------------------------------|---|
| Codice articolo                     | 2885773   |
| Pezzi/conf.                         | 1 Pezzi   |
| Quantità di ordinazione minima      | 1 Pezzi   |
| Nota                                | Produzione su ordinazione (non è possibile effettuare resi) |
| Codice vendita                      | DK6631  |
| Codice prodotto                     | DK6631  |
| GTIN                                | 4046356100786   |
| Peso per pezzo (confezione inclusa) | 164,9 g   |
| Peso per pezzo (confezione esclusa) | 164,9 g   |
| Numero tariffa doganale             | 85364900  |
| Paese di origine                    | AT  |

## Dati tecnici

### Caratteristiche articolo

|                  |                                      |
|------------------|--------------------------------------|
| Tipo di prodotto | Relè di controllo tensione           |
| Funzionamento    | 100 % ED                             |
| Vita meccanica   | ca. $2 \times 10^7$ cicli di manovre |

### Caratteristiche di isolamento

|                            |                    |
|----------------------------|--------------------|
| isolamento                 | Isolamento di base |
| Categoria di sovratensione | III                |
| Grado di inquinamento      | 2                  |

### Caratteristiche elettriche

|                                       |   |
|---------------------------------------|---|
| Vita elettrica                        | $2 \times 10^5$ cicli di manovre con carico ohmico, 1000 VA |
| Tipo di rete                          | 3 fasi  |
| Tensione di isolamento nominale       | 300 V   |
| Tensione impulsiva di dimensionamento | 4 kV  |

### Alimentazione

|                                  |                                      |
|----------------------------------|--------------------------------------|
| Range tensione di alimentazione  | 24 V AC ... 240 V AC -15 % ... +10 % |
|                                  | 24 V DC ... 240 V DC -20 % ... +25 % |
| Assorbimento di potenza nominale | 4,5 VA (1,5 W)                       |

### Dati di ingresso

|  |                                     |
|--|-------------------------------------|
| Denominazione ingresso                           | Ingresso di misura                  |
| Grandezza di misura                              | AC sinusoidale (48 Hz ... 63 Hz)    |
| Protezione                                       | $\leq 20$ A                         |
| Tensione d'ingresso nominale $U_N$               | 3 N ~ 230/132 V                     |
| Tensione d'ingresso massima                      | 345 V (3 N ~ 345/199 V)             |
| Resistenza d'ingresso ingresso tensione          | 470 k $\Omega$                      |
| Frequenza  | 48 Hz ... 400 Hz                    |
| Coefficiente termico massimo                     | < 0,1 %/K                           |
| Ambito di regolazione ritardo di attivazione     | 0,1 s ... 10 s                      |
| Campo di regolazione min.                        | -30 % ... 20 % (da $U_N$ )          |
| Campo di regolazione max.                        | -20 % ... 30 % (da $U_N$ )          |
| Campo di regolazione min. valore soglia tensione | 161 V AC ... 276 V AC               |
| Campo di regolazione max. valore soglia tensione | 184 V AC ... 299 V AC               |
| Funzione   | Minima tensione                     |
|  | Window                              |
|  | Asimmetria                          |
|  | Sequenza fasi                       |
|  | Mancanza di fase                    |
| Precisione base                                  | $\pm 5$ % (dal valore fondo scala)  |
| Precisione di regolazione                        | $\leq 5$ % (dal valore fondo scala) |

# EMD-FL-3V-230 - Relè di controllo



2885773

<https://www.phoenixcontact.com/it/prodotti/2885773>

|                           |                    |
|---------------------------|--------------------|
| Precisione di ripetizione | ≤ 2 %              |
| Asimmetria                | 5 % ... 25 % / OFF |
| Tempo di ripristino       | 500 ms             |

## Dati di uscita

### Commutazione

|  |   |
|--|---|
| Tipo di commutazione del contatto        | 2 contatti di scambio liberi da potenziale  |
| Max. tensione commutabile                | 250 V AC  |
| Max. potenza commutabile (carico ohmico) | 750 VA (3 A/250 V AC, modulo affiancato, distanza ≤ 5 mm)<br>1250 VA (5 A/250 V AC, modulo non affiancato, distanza ≥ 5 mm) |
| Fusibile d'uscita                        | 5 A (rapido)  |

## Dati di collegamento

|                                 |  |
|---------------------------------|--|
| Collegamento                    | Connessione a vite                           |
| Lunghezza del tratto da spelare | 8 mm   |
| Sezione conduttore rigida       | 0,5 mm <sup>2</sup> ... 2,5 mm <sup>2</sup>  |
| Sezione conduttore flessibile   | 0,25 mm <sup>2</sup> ... 2,5 mm <sup>2</sup> |
| Sezione conduttore AWG          | 20 ... 14                                    |

## Dimensioni

|            |         |
|------------|---------|
| Larghezza  | 22,5 mm |
| Altezza    | 90 mm   |
| Profondità | 113 mm  |

## Indicazioni materiale

|                             |                                |
|-----------------------------|--------------------------------|
| Colore                      | verde (RAL 6021)               |
| Materiale isolante custodia | poliammide PA, autoestinguente |

## Condizioni ambientali e della vita elettrica

### Condizioni ambientali

|   |   |
|---|---|
| Grado di protezione (Custodia)              | IP40 (Custodia)                                       |
| Grado di protezione (Morsetti)              | IP20 (Morsetti)                                       |
| Temperatura ambiente (esercizio)            | -25 °C ... 55 °C<br>-25 °C ... 40 °C (a norma UL 508) |
| Temperatura ambiente (stoccaggio/trasporto) | -25 °C ... 70 °C                                      |
| Classe di climatizzazione                   | 3K3 (a norma EN 60721)                                |
| Umidità dell'aria consentita (esercizio)    | 15 % ... 85 %   |

## Omologazioni

### CE

|             |               |
|-------------|---------------|
| Certificato | Conformità CE |
|-------------|---------------|

### UL, USA / Canada

# EMD-FL-3V-230 - Relè di controllo



2885773

<https://www.phoenixcontact.com/it/prodotti/2885773>

|           |                       |
|-----------|-----------------------|
| Siglatura | UL/C-UL Listed UL 508 |
|-----------|-----------------------|

## Dati EMC

|                                |                               |
|--------------------------------|-------------------------------|
| Compatibilità elettromagnetica | Conformità alla direttiva EMC |
| Direttiva sulla bassa tensione | Conformità alla direttiva NS  |
| Immunità ai disturbi           | EN 61000-6-2                  |

## Emissione di disturbi

|                    |              |
|--------------------|--------------|
| Norme/Disposizioni | EN 61000-6-4 |
|--------------------|--------------|

## Normative e prescrizioni

|                    |               |
|--------------------|---------------|
| Norme/Disposizioni | IEC 60947-5-1 |
|--------------------|---------------|

## Montaggio

|                            |  |
|----------------------------|--|
| Tipo di montaggio          | Montaggio su guida DIN                   |
| Nota per il montaggio      | su guida standard NS 35 a norma EN 60715 |
| Posizione di installazione | a scelta                                 |

# EMD-FL-3V-230 - Relè di controllo

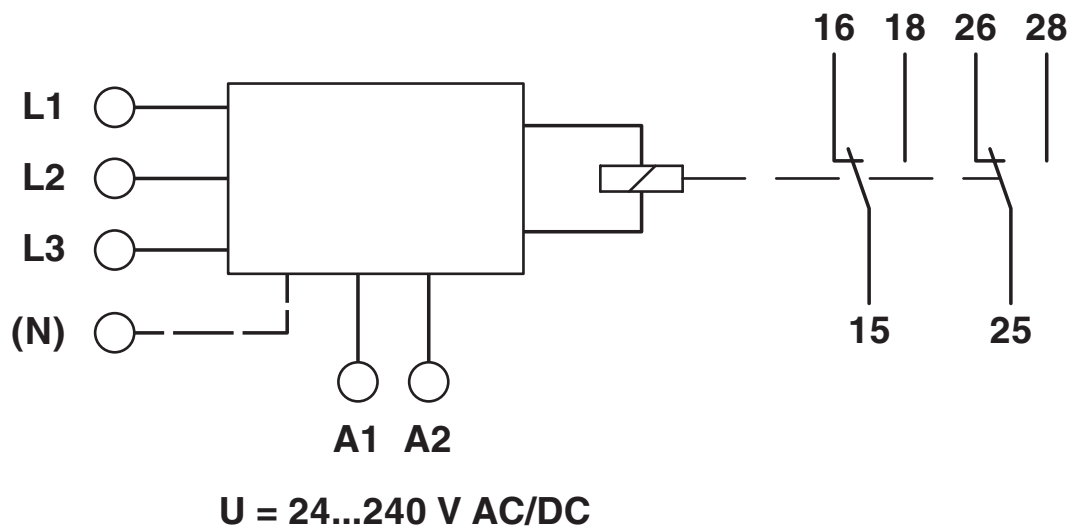
2885773

<https://www.phoenixcontact.com/it/prodotti/2885773>



## Disegni

Diagramma a blocchi



# EMD-FL-3V-230 - Relè di controllo



2885773

<https://www.phoenixcontact.com/it/prodotti/2885773>

## Omologazioni

🔗 To download certificates, visit the product detail page: <https://www.phoenixcontact.com/it/prodotti/2885773>



**EAC**

ID omologazione: RU\*C-DE.\*08.B.00010



**UL Listed**

ID omologazione: FILE E 172140



**cUL Listed**

ID omologazione: FILE E 172140

# EMD-FL-3V-230 - Relè di controllo



2885773

<https://www.phoenixcontact.com/it/prodotti/2885773>

## Classifiche

### ECLASS

|             |          |
|-------------|----------|
| ECLASS-13.0 | 27371801 |
| ECLASS-15.0 | 27371801 |

### ETIM

|           |          |
|-----------|----------|
| ETIM 10.0 | EC001438 |
|-----------|----------|

### UNSPSC

|             |          |
|-------------|----------|
| UNSPSC 21.0 | 41113600 |
|-------------|----------|

# EMD-FL-3V-230 - Relè di controllo



2885773

<https://www.phoenixcontact.com/it/prodotti/2885773>

## Environmental product compliance

### EU RoHS

|   |                    |
|---|--------------------|
| Soddisfa i requisiti della direttiva RoHS | Sì, Nessuna deroga |
|---|--------------------|

### China RoHS

|  |   |
|--|---|
| Environment friendly use period (EFUP) | EFUP-E  |
|  | Nessuna sostanza pericolosa al di sopra dei valori limite |

### EU REACH SVHC

|   |   |
|---|---|
| Avviso di sostanza candidata REACH (n. CAS) | Nessuna sostanza con una percentuale di massa maggiore dello 0,1% |
|---|---|

### EF3.1 Cambiamento climatico

|         |               |
|---------|---------------|
| CO2e kg | 8,414 kg CO2e |
|---------|---------------|

Phoenix Contact 2026 © - Tutti i diritti riservati  
<https://www.phoenixcontact.com>

PHOENIX CONTACT S.p.a.  
Via Bellini, 39/41  
20095 Cusano Milanino (MI)  
+39 02 660591  
[info\\_it@phoenixcontact.com](mailto:info_it@phoenixcontact.com)