

QUINT-PS/3AC/24DC/40 - Alimentatore



2866802

<https://www.phoenixcontact.com/it/prodotti/2866802>

Si prega di notare che i dati visualizzati in questo PDF sono stati generati dal nostro catalogo online. I dati completi sono disponibili nella documentazione per l'utente. Si applicano le condizioni generali di utilizzo per i download.



Alimentazione switching QUINT POWER, Connessione a vite, Montaggio su guida DIN, SFB Technology (Selective Fuse Breaking), ingresso: 3 fase, uscita: 24 V DC / 40 A, regolabile da 18 V DC ... 29,5 V DC. Per progetti nuovi usare l'articolo seguente: 2904623 QUINT4-PS/3AC/24DC/40

Descrizione del prodotto

Alimentatori QUINT POWER con le massime funzionalità

Per la protezione selettiva e di conseguenza economica degli impianti QUINT POWER è in grado di far intervenire gli interruttori magnetotermici con valori pari a 6 volte la corrente nominale, in modo magnetico e quindi rapido. L'elevata affidabilità dell'impianto è garantita anche dal controllo funzionale preventivo, che comunica gli stati operativi critici prima del verificarsi di errori.

L'attivazione affidabile di carichi pesanti avviene tramite la riserva di potenza statica POWER BOOST. Grazie alla tensione regolabile sono coperti tutti i range da 5 V DC fino a 56 V DC.

I vantaggi

- Affidabilità di attivazione in presenza di carichi elevati
- Elevata disponibilità dell'impianto anche in caso di guasto persistente ad una fase
- Monitoraggio preventivo delle funzioni

Dati commerciali

Codice articolo	2866802
Pezzi/conf.	1 Pezzi
Quantità di ordinazione minima	1 Pezzi
Nota	Produzione su ordinazione (non è possibile effettuare resi)
Codice vendita	CMPQ33
Codice prodotto	CMPQ33
GTIN	4046356152877
Peso per pezzo (confezione inclusa)	3.005 g
Peso per pezzo (confezione esclusa)	2.954 g
Numero tariffa doganale	85044095
Paese di origine	TH

Dati tecnici

Dati di ingresso

Funzionamento AC

Intervallo tensione in entrata	3x 400 V AC ... 500 V AC
Range tensione d'ingresso	3x 400 V AC ... 500 V AC -20 % ... +15 %
Tipo di tensione della tensione di alimentazione	AC
Impulso corrente di inserzione	< 15 A (a 25 °C)
Integrale del picco di corrente di inserzione (I^2t)	< 1 A ² s
Limitazione dell'impulso di corrente d'inserzione	15 A
Range di frequenze AC	45 Hz ... 65 Hz
Range di frequenze DC	0 Hz
Tempo di copertura delle interruzioni di rete	> 25 ms (400 V AC) > 35 ms (500 V AC)
Corrente assorbita	3x 2,1 A (400 V AC) 3x 1,7 A (500 V AC)
Assorbimento di potenza nominale	1342 VA
Circuito di protezione	Protezione contro le sovratensioni dei transienti; Varistore, scaricatore a gas
Fattore di potenza (cos phi)	0,76
Tempo di accensione tipico	< 0,5 s
Prefusibile ammesso	B6 B10 B16 AC:
Prefusibile ammesso DC	DC: Inserire un fusibile adatto
Selezione di un fusibile idoneo per la protezione in ingresso	6 A ... 20 A (Caratteristica B, C, D, K o equivalente)
Corrente dispersa verso PE	< 3,5 mA

Funzionamento DC

Intervallo tensione in entrata	500 V DC ... 600 V DC
Range tensione d'ingresso	500 V DC ... 600 V DC -10 % ... +33 % (mid-point earthed)
Tipo di tensione della tensione di alimentazione	DC
Corrente assorbita	2,2 A (500 V DC) 1,9 A (600 V DC)
Selezione di un fusibile idoneo per la protezione in ingresso	1x 6 A \geq 1000 V DC (10 x 38 mm, 30 kA L/R = 2 ms)

Dati di uscita

Efficienza	tip. 94 % (400 V AC)
Caratteristica di uscita	U/I
Tensione di uscita nominale	24 V DC \pm 1 %
Regolazione tensione di uscita (U_{Set})	18 V DC ... 29,5 V DC (> 24 V DC, potenza costante limitata)
Corrente nominale di uscita (I_N)	40 A
POWER BOOST (I_{Boost})	45 A (-25 °C ... 40 °C costante, $U_{OUT} = 24$ V DC)
Statico Boost ($I_{Stat. Boost}$)	45 A
Selective Fuse Breaking (I_{SFB})	215 A (12 ms)

Protezione magnetica del fusibile	B2 / B4 / B6 / B10 / B16 / B25 / C2 / C4 / C6 / C13
Declassamento	60 °C ... 70 °C (2,5 %/K)
Resistenza alimentazione di ritorno	≤ 35 V DC
Protezione contro la sovratensione sull'uscita (OVP)	≤ 35 V DC
Scostamento regolazione	< 1 % (variazione di carico statica 10 % ... 90 %)
	< 3 % (variazione di carico dinamica 10 % ... 90 %)
	< 0,1 % (variazione tensione in ingresso ±10 %)
Ripple residuo	< 40 mV _{SS} (con valori nominali)
Resistente a cortocircuiti	sì
Potenza di uscita	960 W
	1080 W
Carico nominale picchi di commutazione	< 5 mV _{SS} (con valori nominali, 20 MHz)
Max. potenza dissipata a vuoto	18 W
Max. potenza dissipata con carico nominale	63 W
Tempo di risposta	< 0,15 s (U _{OUT} (10 % ... 90 %))
Collegamento in parallelo	sì, per ridondanza e incremento potenza
Possibilità di collegamento in serie	sì

Segnale: DC OK, attiva

Descrizione dell'uscita	U _{OUT} > 0,9 x U _N : Segnale High
Campo tensione commutabile	18 V DC ... 24 V DC
Tensione d'uscita	+ 24 V DC
Max. corrente d'inserzione	≤ 20 mA (resistente a cortocircuiti)
Corrente di carico permanente	≤ 20 mA

Segnale: DC OK, libera da potenziale

Descrizione dell'uscita	Contatto relè, U _{out} > 0,9 x U _N : Contatto chiuso
Max. tensione commutabile	30 V AC/DC
	24 V DC
Max. corrente d'inserzione	0,5 A
	1 A
Corrente di carico permanente	≤ 1 A

Segnale: POWER BOOST, attiva

Descrizione dell'uscita	I _{OUT} < I _N : Segnale High
Campo tensione commutabile	18 V DC ... 24 V DC
Tensione d'uscita	+ 24 V DC
Max. corrente d'inserzione	≤ 20 mA (resistente a cortocircuiti)
Corrente di carico permanente	≤ 20 mA

Dati di collegamento

Ingresso

QUINT-PS/3AC/24DC/40 - Alimentatore



2866802

<https://www.phoenixcontact.com/it/prodotti/2866802>

Collegamento	Connessione a vite
Sezione conduttore rigido min.	0,2 mm ²
Sezione conduttore rigido max.	6 mm ²
Sezione conduttore flessibile min.	0,2 mm ²
Sezione conduttore flessibile max.	4 mm ²
Sezione trasversale conduttore AWG min.	18
Sezione trasversale conduttore AWG max.	10
Lunghezza del tratto da spelare	7 mm
Filettatura	M3
Coppia min.	0,5 Nm
Coppia max.	0,6 Nm

Uscita

Collegamento	Connessione a vite
Sezione conduttore rigido min.	0,5 mm ²
Sezione conduttore rigido max.	16 mm ²
Sezione conduttore flessibile min.	0,5 mm ²
Sezione conduttore flessibile max.	16 mm ²
Sezione trasversale conduttore AWG min.	8
Sezione trasversale conduttore AWG max.	6
Lunghezza del tratto da spelare	10 mm
Filettatura	M4
Coppia min.	1,2 Nm
Coppia max.	1,5 Nm

Segnale

Collegamento	Connessione a vite
Sezione conduttore rigido min.	0,2 mm ²
Sezione conduttore rigido max.	6 mm ²
Sezione conduttore flessibile min.	0,2 mm ²
Sezione conduttore flessibile max.	4 mm ²
Sezione trasversale conduttore AWG min.	18
Sezione trasversale conduttore AWG max.	10
Filettatura	M3
Coppia min.	0,5 Nm
Coppia max.	0,6 Nm

Segnalazione

Tipi di segnalazione	LED
	Uscita di commutazione attiva
	Contatto relè
Indicazione tensione di esercizio	LED verde

Uscita segnale: DC OK, attiva

Segnalazione stato	$U_{OUT} > 0,9 \times U_N$: LED "DC OK" verde
--------------------	------------------------------------------------

Nota relativa all'indicatore di stato	$U_{OUT} < 0,9 \times U_N$: LED "DC OK" lampeggiante
Uscita segnale: DC OK, libera da potenziale	
Segnalazione stato	$U_{OUT} > 0,9 \times U_N$: LED "DC OK" verde
Nota relativa all'indicatore di stato	$U_{OUT} < 0,9 \times U_N$: LED "DC OK" lampeggiante
Uscita segnale: POWER BOOST, attiva	
Segnalazione stato	$I_{OUT} > I_N$: LED "BOOST" giallo

Caratteristiche elettriche

Numero fasi	3
Tensione di isolamento ingresso/uscita	4 kV AC (omologazione)
	2 kV AC (Collaudo)
Tensione di isolamento uscita/PE	500 V DC (Collaudo)
Tensione di isolamento ingresso/PE	3,5 kV AC (omologazione)
	2 kV AC (Collaudo)

Caratteristiche articolo

Tipo di prodotto	Alimentazione
Famiglia di prodotti	QUINT POWER
MTBF (IEC 61709, SN 29500)	> 880000 h (25 °C)
	> 500000 h (40 °C)
	> 216000 h (60 °C)

Caratteristiche di isolamento

Classe di protezione	I
Categoria di sovratensione (EN 61010-1)	II (≤ 5000 m)
Categoria di sovratensione (EN 62477-1)	III (≤ 2000 m)
Categoria di sovratensione (EN 61558-2-16)	II (≤ 5000 m)
Grado d'inquinamento	2

Dimensioni

Larghezza	96 mm
Altezza	130 mm
Profondità	176 mm

Dimensioni di montaggio

Distanza di montaggio destra/sinistra	5 mm / 5 mm
Distanza di montaggio in alto/in basso	50 mm / 50 mm

Montaggio alternativo

Larghezza	176 mm
Altezza	130 mm
Profondità	99 mm

Montaggio

Tipo di montaggio	Montaggio su guida DIN
-------------------	------------------------

Nota per il montaggio	affiancabile: $P_N \geq 50\%$, orizzontalmente 5 mm, vicino a componenti attivi 15 mm, verticalmente 50 mm affiancabile: $P_N < 50\%$, orizzontalmente 0 mm, verticale in alto 40 mm, verticale in basso 20 mm
Posizione di installazione	Guida di supporto orizzontale NS 35, EN 60715
Con verniciatura di protezione	no

Indicazioni materiale

Materiale custodia	Metallo
Versione della calotta	Lamina di acciaio zincata, priva di cromo(VI)
Materiale degli elementi laterali	Alluminio

Condizioni ambientali e della vita elettrica

Condizioni ambientali

Grado di protezione	IP20
Temperatura ambiente (esercizio)	-25 °C ... 70 °C (> 60 °C Derating: 2,5 %/K)
Temperatura ambiente (stoccaggio/trasporto)	-40 °C ... 85 °C
Temperatura ambiente (Startup type tested)	-40 °C
Altezza	5000 m
Classe di climatizzazione	3K3 (a norma EN 60721)
Umidità dell'aria massima consentita (funzionamento)	≤ 95 % (a 25 °C, nessuna condensa)
Urti	18 ms, 30g in ogni direzione (secondo IEC 60068-2-27)
Vibrazioni (funzionamento)	Ricerca di risonanza 5 Hz ... 100 Hz 0,7g, 90 min., frequenza di risonanza 0,7g, 90 min. (secondo DNV GL classe A)
Temp Code	T4 (-25 ... +70 °C; > 60 °C, Derating: 2,5 %/K)

Normative e prescrizioni

Applicazioni ferroviarie	EN 50121-4
	EN 50121-3-2
Riferimento normativo - Limitazione delle armoniche riflesse in rete	EN 61000-3-2
Sicurezza elettrica a norma	IEC 61010-2-201 (SELV)
Riferimento normativo - Sicurezza delle apparecchiature	GS (sicurezza testata)
Riferimento normativo - Bassa tensione di protezione	IEC 61010-1 (SELV)
	IEC 61010-2-201 (PELV)
Separazione sicura a norma	IEC 61010-2-201
Normativa - Sicurezza per apparecchi di misura, controllo e regolazione e per l'utilizzo in laboratorio	IEC 61010-1
Norma - resistenza alle sovratensioni	VDE 0160 (curva W2)

Omologazioni

CSA	CAN/CSA-C22.2 No. 60950-1-07
	CSA-C22.2 No. 107.1-01
Omologazione per settore navale	DNV GL (EMC A), ABS, LR, RINA, NK, BV
Omologazioni UL	UL Listed UL 508
	UL/C-UL Recognized UL 60950-1 (3-wire + PE, star net)

	UL 121201 & CSA C22.2 No. 213-17 Class I, Division 2, Groups A, B, C, D T4 (Hazardous Location)
--	-------------------------------------------------------------------------------------------------

Dati EMC

Compatibilità elettromagnetica	Conformità alla direttiva EMC 2014/30/EU
Direttiva sulla bassa tensione	Conformità alla direttiva LVD 2014/35/CE
Requisiti delle interferenze elettromagnetiche Emissione di disturbi	EN 61000-6-3
	EN 61000-6-4
Requisiti delle interferenze elettromagnetiche Immunità ai disturbi	EN 61000-6-1
	EN 61000-6-2

Scariche elettrostatiche

Norme/Disposizioni	EN 61000-4-2
--------------------	--------------

Scariche elettrostatiche

Scarica contatti	8 kV (Grado severità collaudo 4)
Scarica in aria	15 kV (Grado severità collaudo 4)
Osservazioni	Criterio A

Campi elettromagnetici ad alta frequenza

Norme/Disposizioni	EN 61000-4-3
--------------------	--------------

Campi elettromagnetici ad alta frequenza

Frequenza	80 MHz ... 1 GHz
Forza del campo di prova	20 V/m (Grado severità collaudo 3)
Frequenza	1 GHz ... 2 GHz
Forza del campo di prova	10 V/m (Grado severità collaudo 3)
Frequenza	2 GHz ... 3 GHz
Forza del campo di prova	10 V/m (Grado severità collaudo 3)
Osservazioni	Criterio A

Transitori veloci (Burst)

Norme/Disposizioni	EN 61000-4-4
--------------------	--------------

Transitori veloci (Burst)

Ingresso	4 kV (Grado severità collaudo 4 - asimmetrico)
Uscita	2 kV (Grado severità collaudo 3 - asimmetrico)
Segnale	2 kV (Grado severità collaudo 4 - asimmetrico)
Osservazioni	Criterio A

Sollecitazione degli impulsi di tensione (Surge)

Norme/Disposizioni	EN 61000-4-5
--------------------	--------------

Sollecitazione degli impulsi di tensione (Surge)

Ingresso	2 kV (Grado severità collaudo 3 - simmetrico)
	6 kV (Grado severità collaudo 4 - asimmetrico)
Uscita	1 kV (Grado severità collaudo 2 - simmetrico)
	2 kV (Grado severità collaudo 3 - asimmetrico)

QUINT-PS/3AC/24DC/40 - Alimentatore



2866802

<https://www.phoenixcontact.com/it/prodotti/2866802>

Segnale	1 kV (Grado severità collaudo 2 - asimmetrico)
Osservazioni	Criterio A

Influenza condotta

Norme/Disposizioni	EN 61000-4-6
--------------------	--------------

Influenza condotta

Ingresso/Uscita/Segnale	asimmetrico
Frequenza	0,15 MHz ... 80 MHz
Osservazioni	Criterio A
Tensione	10 V (Grado severità collaudo 3)

Emissione di disturbi

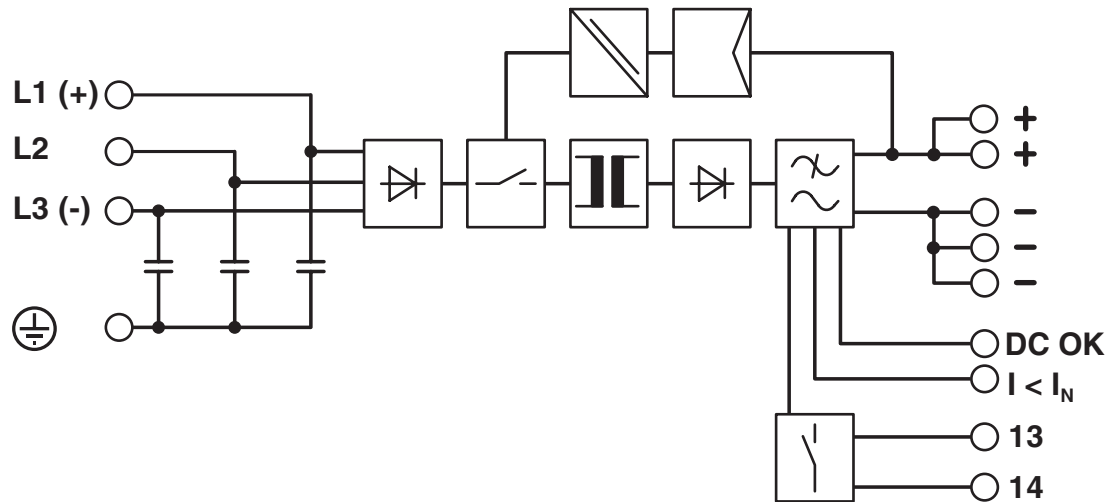
Norme/Disposizioni	EN 61000-6-3
Tensione di radiodisturbo secondo norma EN 55011	EN 55011 (EN 55022) classe B campo di impiego Industria e ambiente domestico
Raggio di radiodisturbo secondo norma EN 55011	EN 55011 (EN 55022) classe B campo di impiego Industria e ambiente domestico

Criteri

Criterio A	Segnalazione di stato normale entro i limiti fissati.
Criterio B	Segnalazione di stato temporaneamente compromessa, corretta automaticamente dal dispositivo.

Disegni

Diagramma a blocchi



QUINT-PS/3AC/24DC/40 - Alimentatore



2866802

<https://www.phoenixcontact.com/it/prodotti/2866802>

Omologazioni

📄 To download certificates, visit the product detail page: <https://www.phoenixcontact.com/it/prodotti/2866802>



IECEE CB Scheme

ID omologazione: SI-11216



EAC

ID omologazione: RU S-DE.BL08.W.00764



LR

ID omologazione: LR22301698TA-02



NK

ID omologazione: TA24091M



IECEE CB Scheme

ID omologazione: SI-11173



BV

ID omologazione: 21004/D0 BV



EAC

ID omologazione: RU S-DE.BL08.W.00764



RINA

ID omologazione: ELE333522XG

ABS

ID omologazione: 23-2355407-PDA



Type approved

ID omologazione: SI-SIQ BG 005/009



Type approved

ID omologazione: SI-SIQ BG 005/113

QUINT-PS/3AC/24DC/40 - Alimentatore



2866802

<https://www.phoenixcontact.com/it/prodotti/2866802>

SEMI F47

ID omologazione: SEMI F47

DNV

ID omologazione: TAA000030X



IECEE CB Scheme

ID omologazione: SI-11217



cCSAus

ID omologazione: 80146928



cCSAus

ID omologazione: 80187921



cULus Listed

ID omologazione: E123528-20240627



cULus Listed

ID omologazione: E199827-20240918

QUINT-PS/3AC/24DC/40 - Alimentatore



2866802

<https://www.phoenixcontact.com/it/prodotti/2866802>

Classifiche

ECLASS

ECLASS-13.0	27040701
ECLASS-15.0	27040701

ETIM

ETIM 10.0	EC002540
-----------	----------

UNSPSC

UNSPSC 21.0	39121000
-------------	----------

Environmental product compliance

EU RoHS

Soddisfa i requisiti della direttiva RoHS	Sì
con eccezione delle deroghe, se note	7(a), 7(c)-I

China RoHS

Environment friendly use period (EFUP)	EFUP-25
	Una tabella per la dichiarazione China RoHS in base all'articolo è disponibile nell'area di download di ciascun articolo alla voce "Dichiarazione del produttore". Per tutti gli articoli con EFUP-E non viene allestita né richiesta alcuna tabella per la dichiarazione China RoHS.

EU REACH SVHC

Avviso di sostanza candidata REACH (n. CAS)	Lead(n. CAS: 7439-92-1)
SCIP	981c8c1b-5ae7-4fa3-a960-31711c622f2b

EF3.1 Cambiamento climatico

CO2e kg	98,635 kg CO2e
---------	----------------