

QUINT-PS/1AC/24DC/40 - Alimentatore



2866789

<https://www.phoenixcontact.com/it/prodotti/2866789>

Si prega di notare che i dati visualizzati in questo PDF sono stati generati dal nostro catalogo online. I dati completi sono disponibili nella documentazione per l'utente. Si applicano le condizioni generali di utilizzo per i download.



Alimentazione switching QUINT POWER, Connessione a vite, Montaggio su guida DIN, SFB Technology (Selective Fuse Breaking), ingresso: 1 fase, uscita: 24 V DC / 40 A, regolabile da 18 V DC ... 29,5 V DC, 90 V DC ... 300 V DC. Per progetti nuovi usare l'articolo seguente: 2904603 QUINT4-PS/1AC/24DC/40

Descrizione del prodotto

Alimentatori QUINT POWER con le massime funzionalità

Per la protezione selettiva e di conseguenza economica degli impianti QUINT POWER è in grado di far intervenire gli interruttori magnetotermici con valori pari a 6 volte la corrente nominale, in modo magnetico e quindi rapido. L'elevata affidabilità dell'impianto è garantita anche dal controllo funzionale preventivo, che comunica gli stati operativi critici prima del verificarsi di errori.

L'attivazione affidabile di carichi pesanti avviene tramite la riserva di potenza statica POWER BOOST. Grazie alla tensione regolabile sono coperti tutti i range da 5 V DC fino a 56 V DC.

I vantaggi

- Affidabilità di attivazione in presenza di carichi pesanti grazie alla riserva di potenza statica POWER BOOST fino a 1,5 volte la potenza nominale
- Intervento rapido degli interruttori magnetotermici standard grazie alla riserva di potenza dinamica SFB (Selective Fuse Breaking) con fino a 6 volte la potenza nominale per 12 ms
- Per la massima affidabilità degli impianti
- Monitoraggio preventivo delle funzioni

Dati commerciali

Codice articolo	2866789
Pezzi/conf.	1 Pezzi
Quantità di ordinazione minima	1 Pezzi
Nota	Produzione su ordinazione (non è possibile effettuare resi)
Codice vendita	CMPQ13
Codice prodotto	CMPQ13
GTIN	4046356421720
Peso per pezzo (confezione inclusa)	3.839 g
Peso per pezzo (confezione esclusa)	3.439 g
Numero tariffa doganale	85044095
Paese di origine	TH

Dati tecnici

Dati di ingresso

Funzionamento AC

Intervallo tensione in entrata	100 V AC ... 240 V AC
Range tensione d'ingresso	85 V AC ... 264 V AC
Declassamento	< 100 V AC (1 %/V)
Campo delle tensioni d'ingresso AC	85 V AC ... 264 V AC
Campo delle tensioni d'ingresso DC	90 V DC ... 300 V DC (UL508: ≤ 250 V DC)
Resistenza alla tensione max.	300 V AC
Tipo di tensione della tensione di alimentazione	AC
Impulso corrente di inserzione	< 15 A (tip.)
Integrale del picco di corrente di inserzione (I^2t)	< 1,7 A ² s
Range di frequenze AC	45 Hz ... 65 Hz
Range di frequenze DC	0 Hz
Tempo di copertura delle interruzioni di rete	> 35 ms (120 V AC) > 35 ms (230 V AC)
Corrente assorbita	8,8 A (120 V AC) 4,6 A (230 V AC) 9,5 A (110 V DC) 4,7 A (220 V DC)
Assorbimento di potenza nominale	1157 VA
Circuito di protezione	Protezione contro le sovratensioni dei transienti; Varistore, scaricatore a gas
Fattore di potenza (cos phi)	0,88
Tempo di accensione tipico	< 0,7 s
Fusibile d'ingresso	20 A (ritardato, interno)
Prefusibile ammesso	B16 B25 AC:
Prefusibile ammesso DC	DC: Inserire un fusibile adatto
Selezione di un fusibile idoneo per la protezione in ingresso	16 A ... 20 A (AC: Caratteristica B, C, D, K)
Corrente dispersa verso PE	< 3,5 mA

Funzionamento DC

Intervallo tensione in entrata	120 V DC ... 300 V DC (UL 508: ≤ 250 V DC)
Range tensione d'ingresso	90 V DC ... 300 V DC (UL 508: ≤ 250 V DC)
Declassamento	< 120 V DC (0,5 %/V)
Tipo di tensione della tensione di alimentazione	DC

Dati di uscita

Efficienza	> 92 % (con 230 V AC e valori nominali)
Caratteristica di uscita	U/I
Tensione di uscita nominale	24 V DC ±1 %
Regolazione tensione di uscita (U_{Set})	18 V DC ... 29,5 V DC (> 24 V DC, potenza costante limitata)

2866789

<https://www.phoenixcontact.com/it/prodotti/2866789>

Corrente nominale di uscita (I_N)	40 A (-25 °C ... 60 °C, $U_{OUT} = 24$ V DC)
POWER BOOST (I_{Boost})	45 A (-25 °C ... 40 °C costante, $U_{OUT} = 24$ V DC)
Selective Fuse Breaking (I_{SFB})	215 A (12 ms)
Protezione magnetica del fusibile	B2 / B4 / B6 / B10 / B16 / B25 / C2 / C4 / C6 / C13
Declassamento	60 °C ... 70 °C (2,5 %/K)
Resistenza alimentazione di ritorno	≤ 35 V DC
Protezione contro la sovratensione sull'uscita (OVP)	≤ 35 V DC
Ripple residuo	< 30 mV _{SS} (con valori nominali)
Resistente a cortocircuiti	sì
Potenza di uscita	960 W
Max. potenza dissipata a vuoto	14 W
Max. potenza dissipata con carico nominale	80 W
Tempo di risposta	$< 0,1$ s (U_{OUT} (10 % ... 90 %))
Collegamento in parallelo	sì, per ridondanza e incremento potenza
Possibilità di collegamento in serie	sì

Segnale: DC OK, attiva

Descrizione dell'uscita	$U_{OUT} > 0,9 \times U_N$: Segnale High
Campo tensione commutabile	18 V DC ... 24 V DC
Tensione d'uscita	+ 24 V DC
Max. corrente d'inserzione	≤ 20 mA (resistente a cortocircuiti)
Corrente di carico permanente	≤ 20 mA

Segnale: DC OK, libera da potenziale

Descrizione dell'uscita	Contatto relè, U $U_{out} > 0,9 \times U_N$: Contatto chiuso
Max. tensione commutabile	30 V AC 24 V DC
Max. corrente d'inserzione	0,5 A 1 A
Corrente di carico permanente	1 A

Segnale: POWER BOOST, attiva

Descrizione dell'uscita	$I_{OUT} < I_N$: Segnale High
Campo tensione commutabile	18 V DC ... 24 V DC
Tensione d'uscita	+ 24 V DC
Max. corrente d'inserzione	≤ 20 mA (resistente a cortocircuiti)
Corrente di carico permanente	≤ 20 mA

Dati di collegamento

Ingresso

Collegamento	Connessione a vite
Sezione conduttore rigido min.	0,2 mm ²

Sezione conduttore rigido max.	6 mm ²
Sezione conduttore flessibile min.	0,2 mm ²
Sezione conduttore flessibile max.	4 mm ²
Sezione trasversale conduttore AWG min.	14
Sezione trasversale conduttore AWG max.	10
Lunghezza del tratto da spelare	7 mm
Filettatura	M3
Coppia min.	0,5 Nm
Coppia max.	0,6 Nm

Uscita

Collegamento	Connessione a vite
Sezione conduttore rigido min.	0,5 mm ²
Sezione conduttore rigido max.	16 mm ²
Sezione conduttore flessibile min.	0,5 mm ²
Sezione conduttore flessibile max.	16 mm ²
Sezione trasversale conduttore AWG min.	8
Sezione trasversale conduttore AWG max.	6
Lunghezza del tratto da spelare	10 mm
Filettatura	M4
Coppia min.	1,2 Nm
Coppia max.	1,5 Nm

Segnale

Collegamento	Connessione a vite
Sezione conduttore rigido min.	0,2 mm ²
Sezione conduttore rigido max.	6 mm ²
Sezione conduttore flessibile min.	0,2 mm ²
Sezione conduttore flessibile max.	4 mm ²
Sezione trasversale conduttore AWG min.	24
Sezione trasversale conduttore AWG max.	10
Filettatura	M3
Coppia min.	0,5 Nm
Coppia max.	0,6 Nm

Segnalazione

Tipi di segnalazione	LED
	Uscita di commutazione attiva
	Contatto relè

Uscita segnale: DC OK, attiva

Segnalazione stato	$U_{OUT} > 0,9 \times U_N$: LED "DC OK" verde
Nota relativa all'indicatore di stato	$U_{OUT} < 0,9 \times U_N$: LED "DC OK" lampeggiante
	$I_{OUT} < I_N$: si accende il LED.

Uscita segnale: DC OK, libera da potenziale

Segnalazione stato	$U_{OUT} > 0,9 \times U_N$: LED "DC OK" verde
Nota relativa all'indicatore di stato	$U_{OUT} < 0,9 \times U_N$: LED "DC OK" lampeggiante

Uscita segnale: POWER BOOST, attiva

Segnalazione stato	$I_{OUT} > I_N$: LED "BOOST" giallo
--------------------	--------------------------------------

Caratteristiche elettriche

Numero fasi	1
Tensione di isolamento ingresso/uscita	4 kV AC (omologazione) 2 kV AC (Collaudo)
Tensione di isolamento uscita/PE	500 V DC (Collaudo)
Tensione di isolamento ingresso/PE	3,5 kV AC (omologazione) 2 kV AC (Collaudo)

Caratteristiche articolo

Tipo di prodotto	Alimentazione
Famiglia di prodotti	QUINT POWER
MTBF (IEC 61709, SN 29500)	> 900000 h (25 °C) > 530000 h (40 °C) > 240000 h (60 °C)

Caratteristiche di isolamento

Classe di protezione	I
Categoria di sovratensione (EN 62477-1)	III
Grado d'inquinamento	2

Dimensioni

Larghezza	180 mm
Altezza	130 mm
Profondità	125 mm

Dimensioni di montaggio

Distanza di montaggio destra/sinistra	5 mm / 5 mm
Distanza di montaggio in alto/in basso	50 mm / 50 mm

Montaggio alternativo

Larghezza	122 mm
Altezza	130 mm
Profondità	183 mm

Montaggio

Tipo di montaggio	Montaggio su guida DIN
Nota per il montaggio	affiancabile: $P_N \geq 50\%$, orizzontalmente 5 mm, vicino a componenti attivi 15 mm, verticalmente 50 mm affiancabile: $P_N < 50\%$, orizzontalmente 0 mm, verticale in alto 40 mm, verticale in basso 20 mm
Posizione di installazione	Guida di supporto orizzontale NS 35, EN 60715

Con verniciatura di protezione	no
--------------------------------	----

Indicazioni materiale

Materiale custodia	Metallo
Versione della calotta	Lamina di acciaio zincata, priva di cromo(VI)
Materiale degli elementi laterali	Alluminio

Condizioni ambientali e della vita elettrica

Condizioni ambientali

Grado di protezione	IP20
Temperatura ambiente (esercizio)	-25 °C ... 70 °C (> 60 °C Derating: 2,5 %/K)
Temperatura ambiente (stoccaggio/trasporto)	-40 °C ... 85 °C
Temperatura ambiente (Startup type tested)	-40 °C
Altezza	4000 m
Classe di climatizzazione	3K3 (a norma EN 60721)
Umidità dell'aria massima consentita (funzionamento)	≤ 95 % (a 25 °C, nessuna condensa)
Urti	18 ms, 30g in ogni direzione (secondo IEC 60068-2-27)
Vibrazioni (funzionamento)	Ricerca di risonanza 5 Hz ... 100 Hz 0,7g, 90 min., frequenza di risonanza 0,7g, 90 min. (secondo DNV GL classe A)
Temp Code	T4 (-25 ... +60 °C)

Normative e prescrizioni

Applicazioni ferroviarie	EN 50121-4
	EN 50121-3-2
Riferimento normativo - Limitazione delle armoniche riflesse in rete	EN 61000-3-2
Sicurezza elettrica a norma	IEC 61010-2-201 (SELV)
Riferimento normativo - Sicurezza delle apparecchiature	BG (Bauart geprüft)
Riferimento normativo - Protezione da pericolose correnti elettriche, requisiti base per la separazione sicura negli impianti elettrici	EN 50178
Riferimento normativo - Bassa tensione di protezione	IEC 61010-1 (SELV)
	IEC 61010-2-201 (PELV)
Separazione sicura a norma	IEC 61010-2-201
Normativa - Sicurezza per apparecchi di misura, controllo e regolazione e per l'utilizzo in laboratorio	IEC 61010-1

Omologazioni

CSA	CSA-C22.2 No. 107.1-01
Omologazione per settore navale	DNV GL (EMC A), ABS, LR, RINA, NK, BV
Omologazioni UL	UL Listed UL 508
	UL/C-UL Recognized UL 60950-1
	UL ANSI/ISA-12.12.01 Class I, Division 2, Groups A, B, C, D T4 (Hazardous Location)

Conformità/Omologazioni

Performance Level secondo ISO 13849	assente
-------------------------------------	---------

Dati EMC

Compatibilità elettromagnetica	Conformità alla direttiva EMC 2014/30/EU
Direttiva sulla bassa tensione	Conformità alla direttiva LVD 2014/35/CE
Requisiti delle interferenze elettromagnetiche Emissione di disturbi	EN 61000-6-3
	EN 61000-6-4
Requisiti delle interferenze elettromagnetiche Immunità ai disturbi	EN 61000-6-1
	EN 61000-6-2

Emissione di disturbi

Norme/Disposizioni	EN 55011 (EN 55022)
--------------------	---------------------

Scariche elettrostatiche

Norme/Disposizioni	EN 61000-4-2
--------------------	--------------

Scariche elettrostatiche

Scarica contatti	8 kV (Grado severità collaudo 4)
Scarica in aria	15 kV (Grado severità collaudo 4)
Osservazioni	Criterio A

Campi elettromagnetici ad alta frequenza

Norme/Disposizioni	EN 61000-4-3
--------------------	--------------

Campi elettromagnetici ad alta frequenza

Frequenza	80 MHz ... 1 GHz
Forza del campo di prova	20 V/m (Grado severità collaudo 3)
Frequenza	1 GHz ... 2 GHz
Forza del campo di prova	10 V/m (Grado severità collaudo 3)
Frequenza	2 GHz ... 3 GHz
Forza del campo di prova	10 V/m (Grado severità collaudo 3)
Osservazioni	Criterio A

Transitori veloci (Burst)

Norme/Disposizioni	EN 61000-4-4
--------------------	--------------

Transitori veloci (Burst)

Ingresso	4 kV (Grado severità collaudo 4 - asimmetrico)
Uscita	2 kV (Grado severità collaudo 3 - asimmetrico)
Segnale	2 kV (Grado severità collaudo 4 - asimmetrico)
Osservazioni	Criterio A

Sollecitazione degli impulsi di tensione (Surge)

Norme/Disposizioni	EN 61000-4-5
--------------------	--------------

Sollecitazione degli impulsi di tensione (Surge)

Ingresso	2 kV (Grado severità collaudo 3 - simmetrico)
	4 kV (Grado severità collaudo 4 - asimmetrico)

QUINT-PS/1AC/24DC/40 - Alimentatore



2866789

<https://www.phoenixcontact.com/it/prodotti/2866789>

Uscita	1 kV (Grado severità collaudo 2 - simmetrico)
	2 kV (Grado severità collaudo 3 - asimmetrico)
Segnale	1 kV (Grado severità collaudo 2 - asimmetrico)
Osservazioni	Criterio A

Influenza condotta

Norme/Disposizioni	EN 61000-4-6
--------------------	--------------

Influenza condotta

Ingresso/Uscita/Segnale	asimmetrico
Frequenza	0,15 MHz ... 80 MHz
Osservazioni	Criterio A
Tensione	10 V (Grado severità collaudo 3)

Simulazione radiotelefon

Norme/Disposizioni	ENV 50204
Frequenza	900 MHz
	1800 MHz
Intensità di campo	20 V/m

Emissione di disturbi

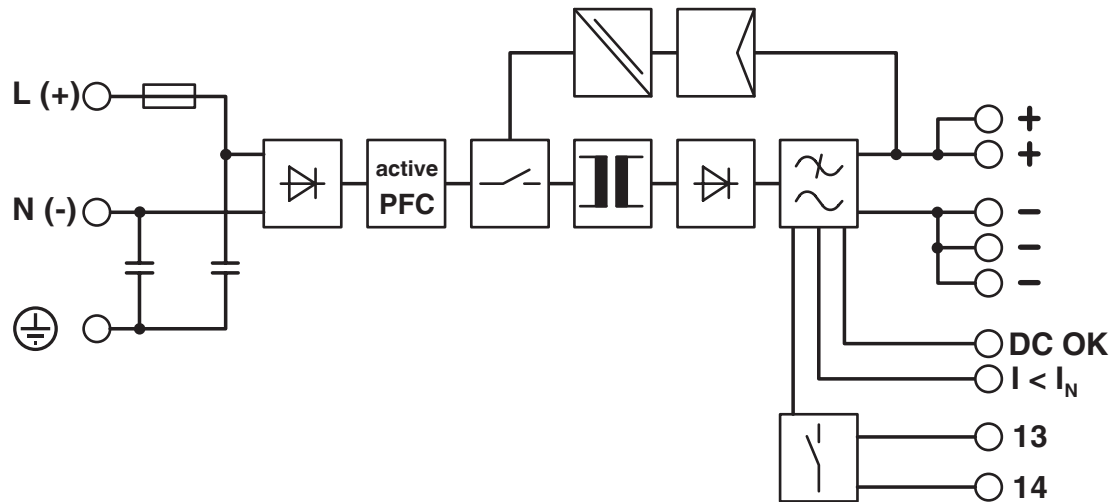
Norme/Disposizioni	EN 61000-6-3
Tensione di radiodisturbo secondo norma EN 55011	EN 55011 (EN 55022) classe B campo di impiego Industria e ambiente domestico
Raggio di radiodisturbo secondo norma EN 55011	EN 55011 (EN 55022) classe B campo di impiego Industria e ambiente domestico

Criteri

Criterio A	Segnalazione di stato normale entro i limiti fissati.
Criterio B	Segnalazione di stato temporaneamente compromessa, corretta automaticamente dal dispositivo.

Disegni

Diagramma a blocchi



2866789

<https://www.phoenixcontact.com/it/prodotti/2866789>

Omologazioni

To download certificates, visit the product detail page: <https://www.phoenixcontact.com/it/prodotti/2866789>



cUL Recognized
ID omologazione: E211944



UL Recognized
ID omologazione: E211944



IECEE CB Scheme
ID omologazione: SI-5547



EAC
ID omologazione: RU S-DE.BL08.W.00764



LR
ID omologazione: LR22301698TA-02



NK
ID omologazione: TA24091M



BV
ID omologazione: 21004/D0 BV



EAC
ID omologazione: RU S-DE.BL08.W.00764



UL Listed
ID omologazione: E123528



cUL Listed
ID omologazione: E123528



RINA
ID omologazione: ELE333522XG

QUINT-PS/1AC/24DC/40 - Alimentatore



2866789

<https://www.phoenixcontact.com/it/prodotti/2866789>

ABS

ID omologazione: 23-2355407-PDA

SEMI F47

ID omologazione: SEMI F47

DNV

ID omologazione: TAA000030X



cCSAus

ID omologazione: 2261820



cUL Listed

ID omologazione: FILE E 199827



UL Listed

ID omologazione: E199827

QUINT-PS/1AC/24DC/40 - Alimentatore



2866789

<https://www.phoenixcontact.com/it/prodotti/2866789>

Classifiche

ECLASS

ECLASS-13.0	27040701
ECLASS-15.0	27040701

ETIM

ETIM 10.0	EC002540
-----------	----------

UNSPSC

UNSPSC 21.0	39121000
-------------	----------

2866789

<https://www.phoenixcontact.com/it/prodotti/2866789>

Environmental product compliance

EU RoHS

Soddisfa i requisiti della direttiva RoHS	Sì
con eccezione delle deroghe, se note	7(a), 7(c)-I

China RoHS

Environment friendly use period (EFUP)	EFUP-25
	Una tabella per la dichiarazione China RoHS in base all'articolo è disponibile nell'area di download di ciascun articolo alla voce "Dichiarazione del produttore". Per tutti gli articoli con EFUP-E non viene allestita né richiesta alcuna tabella per la dichiarazione China RoHS.

EU REACH SVHC

Avviso di sostanza candidata REACH (n. CAS)	Lead(n. CAS: 7439-92-1)
	Lead(n. CAS: 7439-92-1)
SCIP	179153b9-7a56-49c7-bb4a-8b59b303ff53

EF3.1 Cambiamento climatico

CO2e kg	112,553 kg CO2e
---------	-----------------

Phoenix Contact 2026 © - Tutti i diritti riservati
<https://www.phoenixcontact.com>

PHOENIX CONTACT S.p.a.
 Via Bellini, 39/41
 20095 Cusano Milanino (MI)
 +39 02 660591
info_it@phoenixcontact.com