

MACX MCR-EX-SL-2NAM-T - Isolatore galvanico



2865489

<https://www.phoenixcontact.com/it/prodotti/2865489>

Si prega di notare che i dati visualizzati in questo PDF sono stati generati dal nostro catalogo online. I dati completi sono disponibili nella documentazione per l'utente. Si applicano le condizioni generali di utilizzo per i download.



Ex i-Amplificatore di isolamento NAMUR per la gestione di interruttori di prossimità e interruttori nella zona Ex. I segnali vengono trasmessi per ciascun canale mediante 1 uscita a transistor (passiva) nell'area sicura. numero di canali: 2, Configurazione standard, Separazione a 3 vie, Riconoscimento guasto linea, Safety Integrity Level (SIL, IEC 61508): 2, Systematic Capability: 3, Connessione a vite

I vantaggi

- Possibilità di alimentazione e segnalazione errori tramite connettore per guide di supporto
- Fino a SIL 2 secondo EN 61508
- Installazione in zona 2, tipo di protezione ammessa "n" (EN 60079-15)
- Individuazione guasto linea (LFD), attivabile/disattivabile, segnalazione errori mediante LED rosso lampeggiante e blocco dell'uscita transistor
- Transistor con uscita segnale (passivo); fino a 5 kHz
- Direzione d'azione commutabile (comportamento corrente di lavoro o di riposo)
- Indicazioni LED per tensione di alimentazione, stato di commutazione e guasto secondo NAMUR NE 44
- Separazione galvanica a 3 vie
- 2 canali
- Ingresso per sensori di prossimità NAMUR (EN 60947-5-6), contatti liberi da potenziale o con collegamento resistivo, [Ex ia] IIC

Dati commerciali

Codice articolo	2865489
Pezzi/conf.	1 Pezzi
Quantità di ordinazione minima	1 Pezzi
Nota	Produzione su ordinazione (non è possibile effettuare resi)
Codice vendita	DK1213
Codice prodotto	DK1213
GTIN	4046356160506
Peso per pezzo (confezione inclusa)	180 g
Peso per pezzo (confezione esclusa)	135 g
Numero tariffa doganale	85365019
Paese di origine	DE

Dati tecnici

Caratteristiche articolo

Tipo di prodotto	Amplificatore di sezionamento
Famiglia di prodotti	MACX Analog
Applicazione	Digitale IN
Numero di canali	2
Configurazione	DIP switch

Caratteristiche del sistema

Funzionalità

Configurazione	DIP switch
----------------	------------

Caratteristiche elettriche

Isolamento galvanico	Separazione a 3 vie
Isolamento galvanico tra ingresso e uscita	sì
Controllo linea	Riconoscimento guasto linea

Isolamento galvanico

Categoria di sovratensione	II
Grado di inquinamento	2

Isolamento galvanico Ingresso/uscita IEC/EN 60079-11

Norme/Disposizioni	IEC/EN 60079-11
Tensione di isolamento nominale	375 V _{PP}

Isolamento galvanico Ingresso/alimentazione, connettore per guide di supporto IEC/EN 60079-11

Norme/Disposizioni	IEC/EN 60079-11
Tensione di isolamento nominale	375 V _{PP}

Isolamento galvanico Ingresso/uscita/alimentazione, connettore per guide di supporto IEC/EN 61010-1

Norme/Disposizioni	IEC/EN 61010-1
Tensione di isolamento nominale	300 V _{rms}
Tensione di prova	2,5 kV AC (50 Hz, 60 s)
isolamento	Separazione sicura

Isolamento galvanico Uscita 1/uscita 2 IEC/EN 61010-1

Norme/Disposizioni	IEC/EN 61010-1
Tensione di isolamento nominale	50 V _{rms}
Tensione di prova	1 kV AC (50 Hz, 60 s)
isolamento	Isolamento di base

Alimentazione

Tensione nominale	24 V DC -20 % ... +25 %
Range tensione di alimentazione	19,2 V DC ... 30 V DC
Max. corrente assorbita	< 34 mA (24 V DC)

Potenza dissipata	≤ 1000 mW
Potenza assorbita	0,85 W

Dati di ingresso

Segnale: NAMUR

Descrizione dell'ingresso	sicurezza intrinseca
Numero ingressi	2
Sorgenti d'ingresso utilizzabili	Sensori di prossimità NAMUR (IEC/EN 60947-5-6) contatti liberi da potenziale Contatti con collegamento resistivo
Segnale d'ingresso	NAMUR
Soglia di commutazione segnale "0" corrente	< 1,2 mA (bloccante)
Soglia di commutazione segnale "1" corrente	> 2,1 mA (conduttivo)
Corrente di cortocircuito	8 mA
Isteresi	< 0,2 mA
Riconoscimento guasto linea	< 0,05 mA ... 0,35 mA (Interruzione di linea) < 100 Ω ... 360 Ω (Cortocircuito) attivabile/disattivabile tramite DIP switch
Tensione a vuoto	8 V DC

Dati di uscita

Commutazione: Transistor

Descrizione dell'uscita	passivo
Min. tensione commutabile	3 V DC
Max. tensione commutabile	30 V DC
Drop (ΔU)	< 1,4 V
Max. corrente d'inserzione	50 mA (resistente a cortocircuiti)
Min. corrente	5 mA (resistente a cortocircuiti)
Frequenza di commutazione	≤ 5 kHz

Segnale

Numero uscite	2
---------------	---

Dati di collegamento

Collegamento	Connessione a vite
Lunghezza del tratto da spelare	7 mm
Filettatura	M3
Sezione conduttore rigida	0,2 mm ² ... 2,5 mm ²
Sezione conduttore flessibile	0,2 mm ² ... 2,5 mm ²
Sezione conduttore AWG	24 ... 14
Coppia di serraggio	0,5 Nm ... 0,6 Nm

Presca per spina di prova

Diametro max.	2 mm
---------------	------

Dati EX

Installazione Ex (EPL)	Gc
	Div. 2
Circuiti Ex i (EPL)	[Ga]
	[Da]
	[Ma]
	[Div. 1]

Dati tecnici di sicurezza

Induttanza interna max. L_i	trascurabile
Capacità interna max. C_i	1,1 nF
Max. tensione d'uscita U_o	9,6 V
Max. corrente in uscita I_o	10 mA
Max. potenza in uscita P_o	25 mW
Tensione massima di sicurezza U_m	253 V AC
	125 V DC
IIC (circuito di corrente semplice): Max. induttività esterna L_o / Max. capacità esterna C_o	300 mH / 3,6 μ F
IIB/IIIC (circuito di corrente semplice): Max. induttività esterna L_o / Max. capacità esterna C_o	1000 mH / 26 μ F
IIA (circuito di corrente semplice): Max. induttività esterna L_o / Max. capacità esterna C_o	1000 mH / 210 μ F
IIC (circuito di corrente misto): Max. induttività esterna L_o / Max. capacità esterna C_o	100 mH / 510 nF, 50 mH / 580 nF, 5 mH / 600 nF
IIB/IIA/IIIC (circuito di corrente misto): Max. induttività esterna L_o / Max. capacità esterna C_o	100 mH / 1 μ F

Interfacce

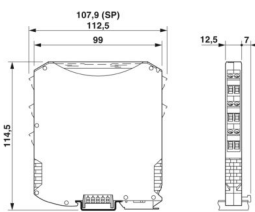
Dati

Numero di canali	0
------------------	---

Segnalazione

Segnalazione stato	LED verde (tensione di alimentazione)
	LED giallo (stato d'inserzione)
	LED rosso (guasto linea)

Dimensioni

Disegno quotato	
Larghezza	12,5 mm

MACX MCR-EX-SL-2NAM-T - Isolatore galvanico



2865489

<https://www.phoenixcontact.com/it/prodotti/2865489>

Altezza	112,5 mm
Profondità	113,7 mm
Profondità NS 35/7,5	114,5 mm (agganciato su guida DIN NS 35/7,5 a norma EN 60715)

Indicazioni materiale

Colore	grigio (RAL 7042)
Classe di combustibilità a norma UL 94 (Custodia)	V0 (Custodia)
Materiale custodia	PA 6.6-FR

Caratteristiche

Dati tecnici di sicurezza

Safety Integrity Level (SIL)	2
------------------------------	---

Dati tecnici di sicurezza

Safety Integrity Level (SIL)	2
------------------------------	---

Condizioni ambientali e della vita elettrica

Condizioni ambientali

Grado di protezione	IP20 (non sottoposto a valutazione UL)
Temperatura ambiente (esercizio)	-40 °C ... 60 °C (Posizione di montaggio a piacere)
	-40 °C ... 70 °C (Declassamento)
Temperatura ambiente (stoccaggio/trasporto)	-40 °C ... 80 °C
Umidità dell'aria consentita (esercizio)	10 % ... 95 % (senza condensa)

Campo di impiego ad alta quota (≤ 2000 m)

Posizione elevata	≤ 2000 m (I dati tecnici si riferiscono ad altitudini ≤2000 m sul livello del mare. Per altitudini >2000 m sul livello del mare, vedere la scheda tecnica.)
Temperatura ambiente (esercizio)	-40 °C ... 60 °C
	-40 °C ... 70 °C (Declassamento)
Tensione di isolamento nominale	265 V AC/DC ($U_{\text{isolamento "ec"}}$: alimentazione, ingresso / uscita)

Campo di impiego ad alta quota (≤ 3000 m)

Gamma di altezze	> 2000 m ... 3000 m
Temperatura ambiente (esercizio)	-40 °C ... 54 °C
	-40 °C ... 63 °C (Declassamento)
Tensione massima di sicurezza U_m	190 V AC
	110 V DC
Tensione di isolamento nominale	190 V AC/DC ($U_{\text{isolamento "ec"}}$: alimentazione, ingresso / uscita)

Campo di impiego ad alta quota (≤ 4000 m)

Gamma di altezze	> 3000 m ... 4000 m
Temperatura ambiente (esercizio)	-40 °C ... 48 °C
	-40 °C ... 56 °C (Declassamento)
Tensione massima di sicurezza U_m	60 V

MACX MCR-EX-SL-2NAM-T - Isolatore galvanico



2865489

<https://www.phoenixcontact.com/it/prodotti/2865489>

Tensione di isolamento nominale	60 V AC/DC (U _{isolamento "ec"} : alimentazione, ingresso / uscita)
Campo di impiego ad alta quota (≤ 5000 m)	
Gamma di altezze	> 4000 m ... 5000 m
Temperatura ambiente (esercizio)	-40 °C ... 42 °C
	-40 °C ... 49 °C (Declassamento)
Tensione massima di sicurezza U _m	60 V
Tensione di isolamento nominale	60 V AC/DC (U _{isolamento "ec"} : alimentazione, ingresso / uscita)

Omologazioni

CE

Certificato	Conformità CE
Nota	inoltre EN 61326

ATEX

Siglatura	⊕ II (1) G [Ex ia Ga] IIC
	⊕ II (1) D [Ex ia Da] IIIC
	⊕ II 3(1) G Ex ec [ia Ga] IIC T4 Gc
	⊕ I (M1) [Ex ia Ma] I
Certificato	IBExU 08 ATEX 1100 X

IECEX

Siglatura	[Ex ia Ga] IIC
	[Ex ia Da] IIIC
	Ex ec [ia Ga] IIC T4 Gc
	[Ex ia Ma] I
Certificato	IECEX IBE 08.0005X

CCC / China-Ex

Siglatura	[Ex ia Ga] IIC
	[Ex ia Da] IIIC
	Ex ec [ia Ga] IIC T4 Gc
Certificato	2022122316115977

UL, USA / Canada

Siglatura	Class I Div 2; IS for Class I, II, III Div 1
Certificato	Ⓢ.Ⓢ. C.D.-No 83104549

Omologazione per settore navale

Certificato	DNV GL TAA00000AG
-------------	-------------------

Safety Integrity Level (SIL, IEC 61508)

Siglatura	2
Certificato	IN-AT-AS-MRL-25-00008

Systematic Capability

Siglatura	3
-----------	---

MACX MCR-EX-SL-2NAM-T - Isolatore galvanico



2865489

<https://www.phoenixcontact.com/it/prodotti/2865489>

INMETRO

Siglatura	[Ex ia Ga] IIC
	[Ex ia Da] IIIC
	Ex ec [ia Ga] IIC T4 Gc
	[Ex ia Ma] I
Certificato	DNV 18.0141 X

Dati cantieristica navale

Temperature	B
Humidity	B
Vibrazione	A
EMC	B
Enclosure	Required protection according to the Rules shall be provided upon installation on board

Dati EMC

Compatibilità elettromagnetica	Conformità alla direttiva EMC
Immunità ai disturbi	EN 61000-6-2

Emissione di disturbi

Norme/Disposizioni	EN 61000-6-4
--------------------	--------------

Campi elettromagnetici ad alta frequenza

Denominazione	Campi elettromagnetici ad alta frequenza
Norme/Disposizioni	EN 61000-4-3
Criterio di valutazione	A

Transitori veloci (Burst)

Denominazione	Disturbi transitori rapidi (Burst)
Norme/Disposizioni	EN 61000-4-4
Criterio di valutazione	A

Influenza condotta

Denominazione	Interferenze
Norme/Disposizioni	EN 61000-4-6
Criterio di valutazione	A

Normative e prescrizioni

Isolamento galvanico	Separazione a 3 vie
----------------------	---------------------

GB Standard

Norme/Disposizioni	GB/T 3836.1
	GB/T 3836.3
	GB/T 3836.4

Montaggio

Tipo di montaggio	Montaggio su guida DIN
-------------------	------------------------

MACX MCR-EX-SL-2NAM-T - Isolatore galvanico

2865489

<https://www.phoenixcontact.com/it/prodotti/2865489>



Disegni

Disegno quotato

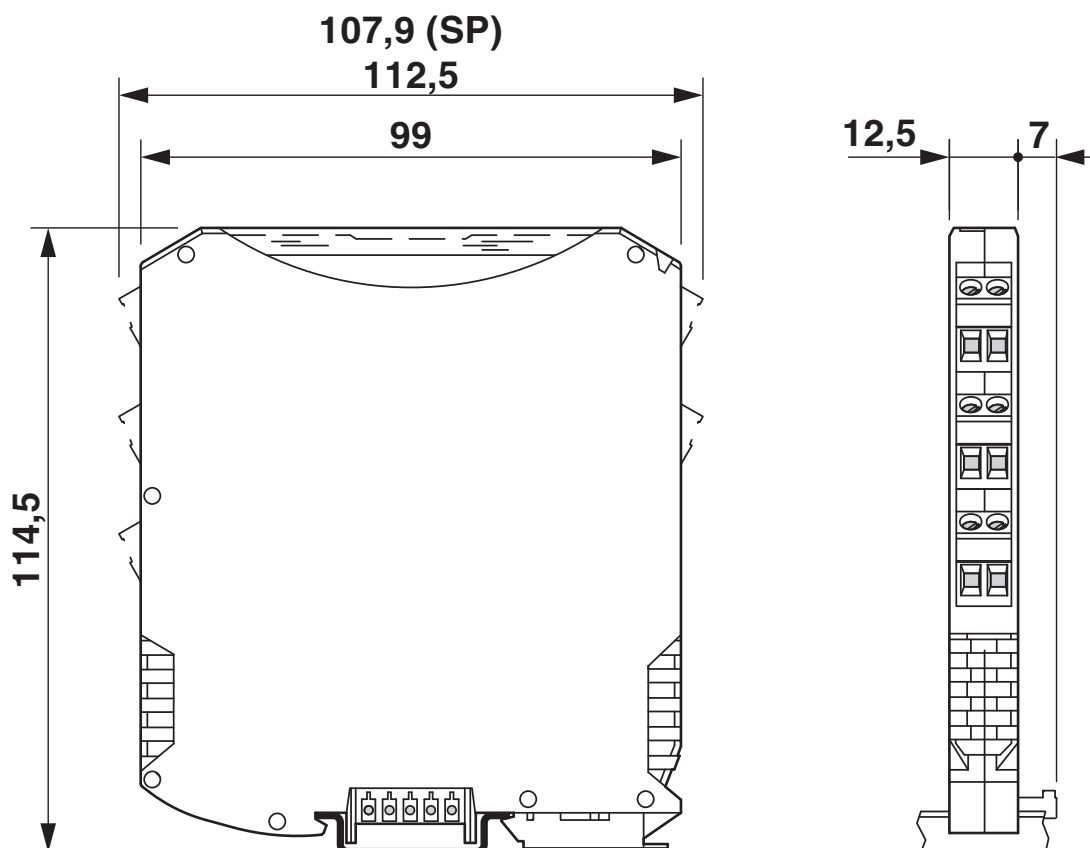
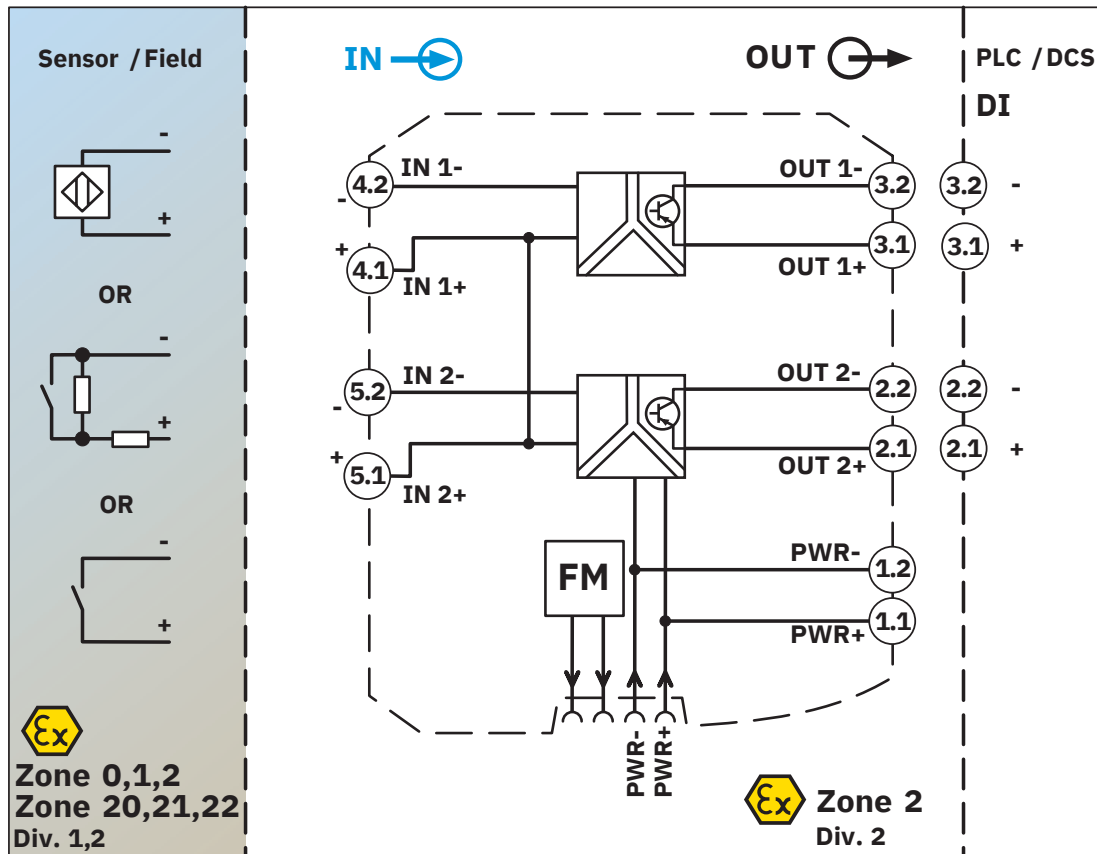


Diagramma a blocchi



2865489

<https://www.phoenixcontact.com/it/prodotti/2865489>

Omologazioni

🔗 To download certificates, visit the product detail page: <https://www.phoenixcontact.com/it/prodotti/2865489>


 **UL Listed**
ID omologazione: E330267

 **cUL Listed**
ID omologazione: E330267

DNV
ID omologazione: TAA00000AG


TUEV Austria FS
ID omologazione: IN-AT-AS-MRL-25-0008

ECAS
ID omologazione: 163682 E25 08 169507


 **IECEX**
ID omologazione: IECEX IBE 08.0005X

 **cUL Listed**
ID omologazione: E199827

 **UL Listed**
ID omologazione: E199827

 **ATEX**
ID omologazione: IBExU 08 ATEX 1100

INMETRO
ID omologazione: DNV 18.0141 X

 **CCC**
ID omologazione: 2022122316115977

MACX MCR-EX-SL-2NAM-T - Isolatore galvanico



2865489

<https://www.phoenixcontact.com/it/prodotti/2865489>

Classifiche

ECLASS

ECLASS-13.0	27210121
ECLASS-15.0	27210121

ETIM

ETIM 10.0	EC001485
-----------	----------

UNSPSC

UNSPSC 21.0	39121000
-------------	----------

2865489

<https://www.phoenixcontact.com/it/prodotti/2865489>

Environmental product compliance

EU RoHS

Soddisfa i requisiti della direttiva RoHS	Sì
con eccezione delle deroghe, se note	7(a), 7(c)-I

China RoHS

Environment friendly use period (EFUP)	EFUP-50
	Una tabella per la dichiarazione China RoHS in base all'articolo è disponibile nell'area di download di ciascun articolo alla voce "Dichiarazione del produttore". Per tutti gli articoli con EFUP-E non viene allestita né richiesta alcuna tabella per la dichiarazione China RoHS.

EU REACH SVHC

Avviso di sostanza candidata REACH (n. CAS)	Lead(n. CAS: 7439-92-1)
	2,2',6,6'-tetrabromo-4,4'-isopropylidenediphenol(n. CAS: 79-94-7)
SCIP	7d5e8b2e-1f89-4c1b-821e-de64fc40d5f4

EF3.1 Cambiamento climatico

CO2e kg	4,604 kg CO2e
---------	---------------

Phoenix Contact 2026 © - Tutti i diritti riservati
<https://www.phoenixcontact.com>

PHOENIX CONTACT S.p.a.
 Via Bellini, 39/41
 20095 Cusano Milanino (MI)
 +39 02 660591
info_it@phoenixcontact.com