

MCR-SL-S- 16-SP- 24 - Monitoraggio corrente



2864464

<https://www.phoenixcontact.com/it/prodotti/2864464>

Si prega di notare che i dati visualizzati in questo PDF sono stati generati dal nostro catalogo online. I dati completi sono disponibili nella documentazione per l'utente. Si applicano le condizioni generali di utilizzo per i download.

Relè di corrente MCR, per correnti alternate sinusoidali 0 ... 16 A AC/ 1contatti di scambio



I vantaggi

- Isteresi impostabile
- Uscita a relè con contatto di scambio
- Separazione a 3 vie
- Modalità corrente di lavoro e di riposo impostabile
- Punto d'inserzione liberamente configurabile nel range di misura di 0 ... 16 A AC

Dati commerciali

Codice articolo	2864464
Pezzi/conf.	1 Pezzi
Quantità di ordinazione minima	1 Pezzi
Nota	Produzione su ordinazione (non è possibile effettuare resi)
Codice vendita	CMMA21
Codice prodotto	CMMA21
GTIN	4017918904456
Peso per pezzo (confezione inclusa)	160 g
Peso per pezzo (confezione esclusa)	139,2 g
Numero tariffa doganale	85389091
Paese di origine	DE

Dati tecnici

Note

Limitazione dell'uso

Nota EMC	EMC: prodotto in classe A, vedere la dichiarazione del produttore nell'area download
----------	--

Caratteristiche articolo

Tipo di prodotto	Convertitore di corrente
------------------	--------------------------

Caratteristiche di isolamento

Categoria di sovratensione	III
Grado di inquinamento	2

Caratteristiche elettriche

Tensione di isolamento nominale	300 V AC (verso terra)
Errore complessivo	≤ 1,4 % (Campo di temperatura)
Categoria di misura	III
Tensione di prova ingresso/uscita	3,5 kV (50 Hz, 1 min.)
Tensione di prova ingresso/alimentazione	3,5 kV (50 Hz, 1 min.)
Circuito di protezione	Prot. contro le sovratensioni; Diodo soppressore 33 V
Tempo di risposta (10-90%)	40 ms
Coefficiente termico massimo	< 0,02 %/K

Alimentazione

Range tensione di alimentazione	20 V DC ... 30 V DC
Max. corrente assorbita	< 30 mA

Dati di ingresso

Misurare:

Campo di misurazione frequenza	45 Hz ... 60 Hz
--------------------------------	-----------------

Misurare

Campo corrente d'ingresso	0 A AC ... 16 A AC (Sovraccarico continuo consentito: 120%)
Sovraccarico ammesso	2 x I _N (permanente)
Frequenza nominale f _N	50 Hz 60 Hz
Campo di misurazione frequenza	45 Hz ... 65 Hz
Forma curva	sinusoidale

Dati di uscita

Commutazione: Relè

Tipo di commutazione del contatto	1 contatto di scambio
Materiale dei contatti	AgSnO, dorato

MCR-SL-S- 16-SP- 24 - Monitoraggio corrente



2864464

<https://www.phoenixcontact.com/it/prodotti/2864464>

Max. tensione commutabile	30 V AC
	36 V DC
	250 V AC (con rivestimento dorato danneggiato)
Corrente permanente limite	50 mA (con rivestimento dorato, 30 V AC/ 36 V DC)
	2 A (con rivestimento dorato danneggiato, 250 V AC)
Campo di regolazione del ritardo di risposta	tip. 0,1 s ... 10 s (impostabile mediante potenziometro)

Dati di collegamento

Collegamento	Connessione a vite
Lunghezza del tratto da spelare	8 mm
Filettatura	M3
Sezione conduttore rigida	0,2 mm ² ... 2,5 mm ²
Sezione conduttore flessibile	0,2 mm ² ... 2,5 mm ²
Sezione conduttore AWG	24 ... 14
Collegamento	Connessione passante

Dimensioni

Dimensioni articolo

Larghezza	22,5 mm
Altezza	99 mm
Profondità	114,5 mm

Conduttore rotondo

Diametro	4,2 mm
----------	--------

Indicazioni materiale

Colore	verde (RAL 6021)
Materiale custodia	Poliammide PA non rinforzato

Condizioni ambientali e della vita elettrica

Condizioni ambientali

Grado di protezione	IP20
Temperatura ambiente (esercizio)	-20 °C ... 65 °C
Temperatura ambiente (stoccaggio/trasporto)	-40 °C ... 85 °C (senza condensa)
Posizione elevata	≤ 2000 m
Umidità dell'aria consentita (esercizio)	10 % ... 95 % (senza condensa)

Omologazioni

CE

Certificato	Conformità CE
-------------	---------------

Dati EMC

Compatibilità elettromagnetica	Conformità alla direttiva EMC
Immunità ai disturbi	EN 61000-6-2

MCR-SL-S- 16-SP- 24 - Monitoraggio corrente



2864464

<https://www.phoenixcontact.com/it/prodotti/2864464>

Nota	Le interferenze possono causare leggeri scostamenti.
------	--

Emissione di disturbi

Norme/Disposizioni	EN 61000-6-4
--------------------	--------------

Normative e prescrizioni

Norme/Disposizioni	IEC 61010-2-030
--------------------	-----------------

Montaggio

Tipo di montaggio	Montaggio su guida DIN
Posizione di installazione	a scelta

MCR-SL-S- 16-SP- 24 - Monitoraggio corrente

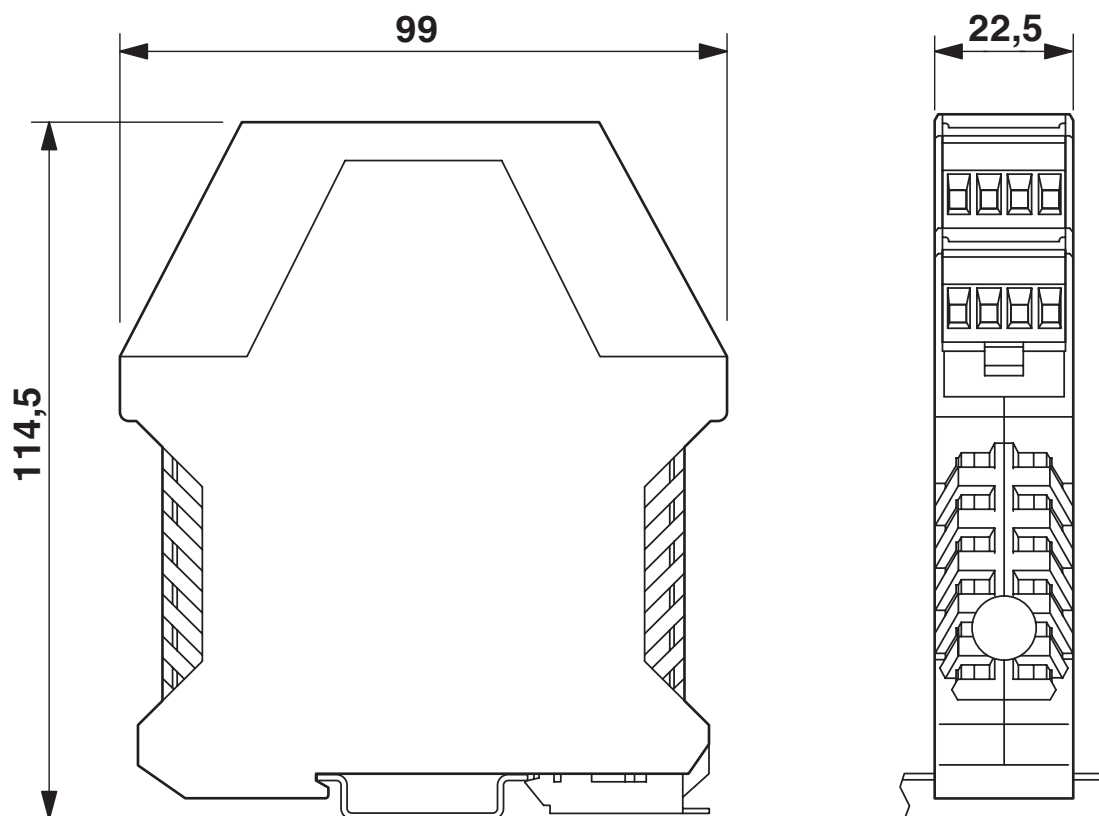
2864464

<https://www.phoenixcontact.com/it/prodotti/2864464>

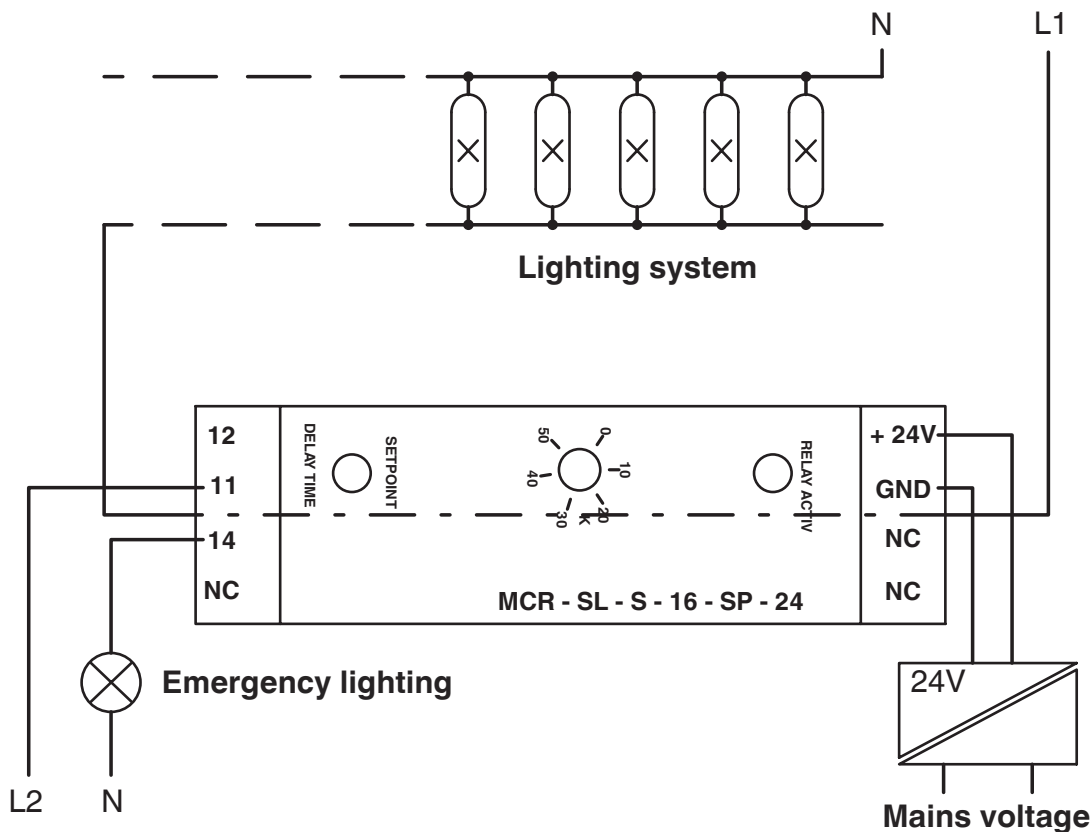


Disegni

Disegno quotato

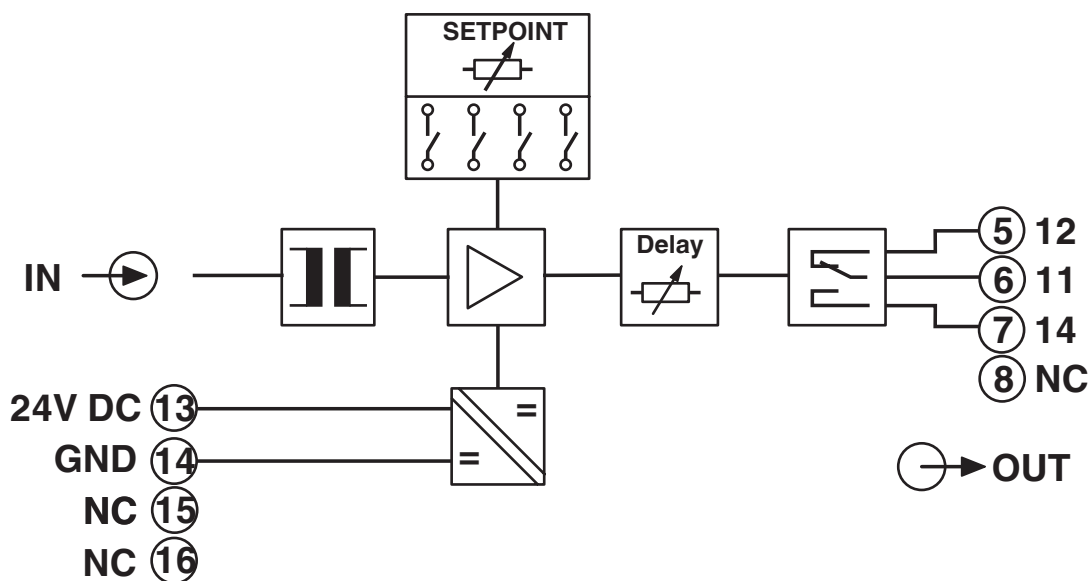


Disegno applicazione



Impianto di illuminazione con illuminazione di emergenza

Schema di collegamento



MCR-SL-S- 16-SP- 24 - Monitoraggio corrente



2864464

<https://www.phoenixcontact.com/it/prodotti/2864464>

Omologazioni

🔗 To download certificates, visit the product detail page: <https://www.phoenixcontact.com/it/prodotti/2864464>



cUL Recognized
ID omologazione: E238705



UL Recognized
ID omologazione: E238705



EAC
ID omologazione: RU*DE.*08.B.01852-19

MCR-SL-S- 16-SP- 24 - Monitoraggio corrente



2864464

<https://www.phoenixcontact.com/it/prodotti/2864464>

Classifiche

ECLASS

ECLASS-13.0	27210123
ECLASS-15.0	27210123

ETIM

ETIM 10.0	EC002475
-----------	----------

UNSPSC

UNSPSC 21.0	39121000
-------------	----------

2864464

<https://www.phoenixcontact.com/it/prodotti/2864464>

Environmental product compliance

EU RoHS

Soddisfa i requisiti della direttiva RoHS	Sì
con eccezione delle deroghe, se note	6(c), 7(a), 7(c)-I

China RoHS

Environment friendly use period (EFUP)	EFUP-50
	Una tabella per la dichiarazione China RoHS in base all'articolo è disponibile nell'area di download di ciascun articolo alla voce "Dichiarazione del produttore". Per tutti gli articoli con EFUP-E non viene allestita né richiesta alcuna tabella per la dichiarazione China RoHS.

EU REACH SVHC

Avviso di sostanza candidata REACH (n. CAS)	Lead(n. CAS: 7439-92-1)
SCIP	612d9570-bbc2-4415-9ebc-e5214cd59614

Phoenix Contact 2026 © - Tutti i diritti riservati
<https://www.phoenixcontact.com>

PHOENIX CONTACT S.p.a.
 Via Bellini, 39/41
 20095 Cusano Milanino (MI)
 +39 02 660591
info_it@phoenixcontact.com