

MINI MCR-SL-RPS-I-I - Isolatore di alimentazione



2864422

<https://www.phoenixcontact.com/it/prodotti/2864422>

Si prega di notare che i dati visualizzati in questo PDF sono stati generati dal nostro catalogo online. I dati completi sono disponibili nella documentazione per l'utente. Si applicano le condizioni generali di utilizzo per i download.



Isolatore di alimentazione, con connessione a vite: segnale di ingresso (0)4 mA ... 20 mA, segnale d'uscita: (0)4 mA ... 20 mA

Descrizione del prodotto

L'isolatore galvanico da 6,2 mm di spessore MINI MCR-SL-RPS-I-I... ha la funzione di alimentare i trasmettitori che si trovano sul campo e di separare galvanicamente i segnali di ingresso. Il modulo può funzionare sia come isolatore che come isolatore galvanico di alimentazione. Sul lato di ingresso e di uscita sono disponibili i segnali analogici normalizzati da 0...20 mA o 4...20 mA separati galvanicamente. La tensione di alimentazione (da 19,2 V DC a 30 V DC) può avvenire a scelta mediante i morsetti di connessione del modulo oppure in collegamento mediante i connettori per guida di supporto.

I vantaggi

- Alimentazione possibile tramite il piedino (TBUS)
- Utilizzabile anche come isolatore con ingresso passivo
- Isolatore galvanico di alimentazione altamente compatto per la separazione galvanica, l'amplificazione e il filtraggio di segnali analogici normalizzati
- Separazione a 3 vie
- Alimentazione di sensori a 2 conduttori e a 3 conduttori passivi

Dati commerciali

Codice articolo	2864422
Pezzi/conf.	1 Pezzi
Quantità di ordinazione minima	1 Pezzi
Nota	Produzione su ordinazione (non è possibile effettuare resi)
Codice vendita	DK1131
Codice prodotto	DK1131
GTIN	4017918956165
Peso per pezzo (confezione inclusa)	87,3 g
Peso per pezzo (confezione esclusa)	72 g
Numero tariffa doganale	85437090
Paese di origine	DE

Dati tecnici

Note

Limitazione dell'uso

Nota EMC	EMC: prodotto in classe A, vedere la dichiarazione del produttore nell'area download
----------	--

Caratteristiche articolo

Tipo di prodotto	Isolatore di alimentazione
Famiglia di prodotti	MINI Analog
Numero di canali	1

Caratteristiche elettriche

Isolamento galvanico	Separazione a 3 vie
Isolamento galvanico tra ingresso e uscita	sì
Frequenza limite (3 dB)	ca. 100 Hz
Potenza dissipata massima in condizioni nominali	508 mW (24 V DC) 208 mW (24 V DC)
Circuito di protezione	protezione da fenomeni transitori
Comportamento di trasmissione del segnale	In = Out
Tempo di risposta (10-90%)	≈ 1.5 μs
Coefficiente termico massimo	< 0,01 %/K
Coefficiente termico tipico	< 0,002 %/K
Errore di trasmissione	≤ 0,2 % (del fondo scala)
Errore di trasmissione, tipico	≤ 0,1 % (del fondo scala)

Isolamento galvanico

Categoria di sovratensione	II
Grado di inquinamento	2

Isolamento galvanico Ingresso/uscita/alimentazione IEC/EN 61010

Norme/Disposizioni	IEC/EN 61010
Tensione di isolamento nominale	50 V AC/DC
Tensione di prova	1,5 kV AC (50 Hz, 60 s)
isolamento	Isolamento di base

Alimentazione

Tensione nominale	24 V DC
Range tensione di alimentazione	19,2 V DC ... 30 V DC (Per il ponticellamento della tensione di alimentazione utilizzare il connettore bus (ME 6,2 TBUS-2 1,5/5-ST-3,81 GN, cod. art. 2869728), inseribile a scatto sulla guida di montaggio da 35 mm secondo EN 60715)
Potenza assorbita	< 900 mW (con 24 V DC e in funzionamento da isolatore di alimentazione galvanico) < 600 mW (con 24 V DC e in funzionamento da isolatore)

Dati di ingresso

Segnale: Corrente

Descrizione dell'ingresso	Circuito sensori
Numero ingressi	1
Segnale d'ingresso, corrente	0 mA ... 20 mA (Funzionamento da isolatore)
	4 mA ... 20 mA (Funzionamento da isolatore galvanico di alimentazione e da isolatore)
Segnale d'ingresso, corrente massima	28 mA
Resistenza d'ingresso ingresso corrente	ca. 50 Ω
Tensione di aliment. transmitter	U_B - max. 4,5 V con carico di 0 mA ... 20 mA
Intervallo tensione di aliment. transmitter	14,7 V DC ... 25,5 V DC

Dati di uscita

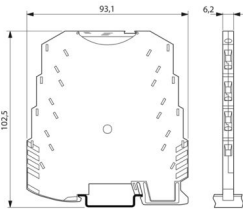
Segnale: Corrente

Numero uscite	1
Tensione a vuoto	ca. 12,5 V
Segnale d'uscita, corrente	0 mA ... 20 mA (Funzionamento da isolatore)
	4 mA ... 20 mA (Funzionamento da isolatore galvanico di alimentazione e da isolatore)
Segnale d'uscita, corrente massima	28 mA
Carico/carico di uscita uscita di corrente	$\leq 500 \Omega$ (I = 20 mA)
Ripple	< 20 mV _{eff} (con 500 Ω)

Dati di collegamento

Collegamento	Connessione a vite
Lunghezza del tratto da spelare	12 mm
Filettatura	M3
Sezione conduttore rigida	0,2 mm ² ... 2,5 mm ²
Sezione conduttore flessibile	0,2 mm ² ... 2,5 mm ²
Sezione conduttore AWG	26 ... 12

Dimensioni

Disegno quotato	
Larghezza	6,2 mm
Altezza	93,1 mm
Profondità	101,2 mm

Indicazioni materiale

Colore	verde (RAL 6021)
Materiale custodia	PBT
Protezione antincendio per veicoli su rotaia (DIN EN 45545-2) R22	HL 1 - HL 2
Protezione antincendio per veicoli su rotaia (DIN EN 45545-2) R23	HL 1 - HL 2
Protezione antincendio per veicoli su rotaia (DIN EN 45545-2) R24	HL 1 - HL 2

Condizioni ambientali e della vita elettrica

Condizioni ambientali

Grado di protezione	IP20
Temperatura ambiente (esercizio)	-20 °C ... 60 °C
Temperatura ambiente (stoccaggio/trasporto)	-40 °C ... 85 °C
Posizione elevata	≤ 2000 m
Umidità dell'aria consentita (esercizio)	5 % ... 95 % (senza condensa)

Omologazioni

CE

Certificato	Conformità CE
-------------	---------------

UL, USA / Canada

Siglatura	UL 508 Recognized
	Class I, Div. 2, Groups A, B, C, D T5

Dati EMC

Compatibilità elettromagnetica	Conformità alla direttiva EMC
Immunità ai disturbi	EN 61000-6-2
Nota	Le interferenze possono causare leggeri scostamenti.

Emissione di disturbi

Norme/Disposizioni	EN 61000-6-4
--------------------	--------------

Scariche elettrostatiche

Norme/Disposizioni	EN 61000-4-2
--------------------	--------------

Scariche elettrostatiche

Osservazioni	Adottare misure contro le scariche elettrostatiche.
--------------	---

Campi elettromagnetici ad alta frequenza

Denominazione	Campi elettromagnetici ad alta frequenza
Norme/Disposizioni	EN 61000-4-3
Difformità tipica dal valore finale del campo di misura	10 %

Transitori veloci (Burst)

MINI MCR-SL-RPS-I-I - Isolatore di alimentazione



2864422

<https://www.phoenixcontact.com/it/prodotti/2864422>

Denominazione	Disturbi transitori rapidi (Burst)
Norme/Disposizioni	EN 61000-4-4
Differimità tipica dal valore finale del campo di misura	10 %

Carico di corrente impulsiva (Surge)

Norme/Disposizioni	EN 61000-4-5
--------------------	--------------

Carico di corrente impulsiva (Surge)

Osservazioni	Criterio B
--------------	------------

Influenza condotta

Denominazione	Interferenze
Norme/Disposizioni	EN 61000-4-6
Differimità tipica dal valore finale del campo di misura	10 %

Normative e prescrizioni

Isolamento galvanico	Separazione a 3 vie
----------------------	---------------------

Montaggio

Tipo di montaggio	Montaggio su guida DIN
Nota per il montaggio	Per il ponticellamento della tensione di alimentazione utilizzare i connettori per guide di supporto (ME 6,2 TBUS-2 1,5/5-ST-3,81 GN, Cod.Art. 2869728), inseribili a scatto sulle guide da 35 mm secondo EN 60715.
Posizione di installazione	a scelta

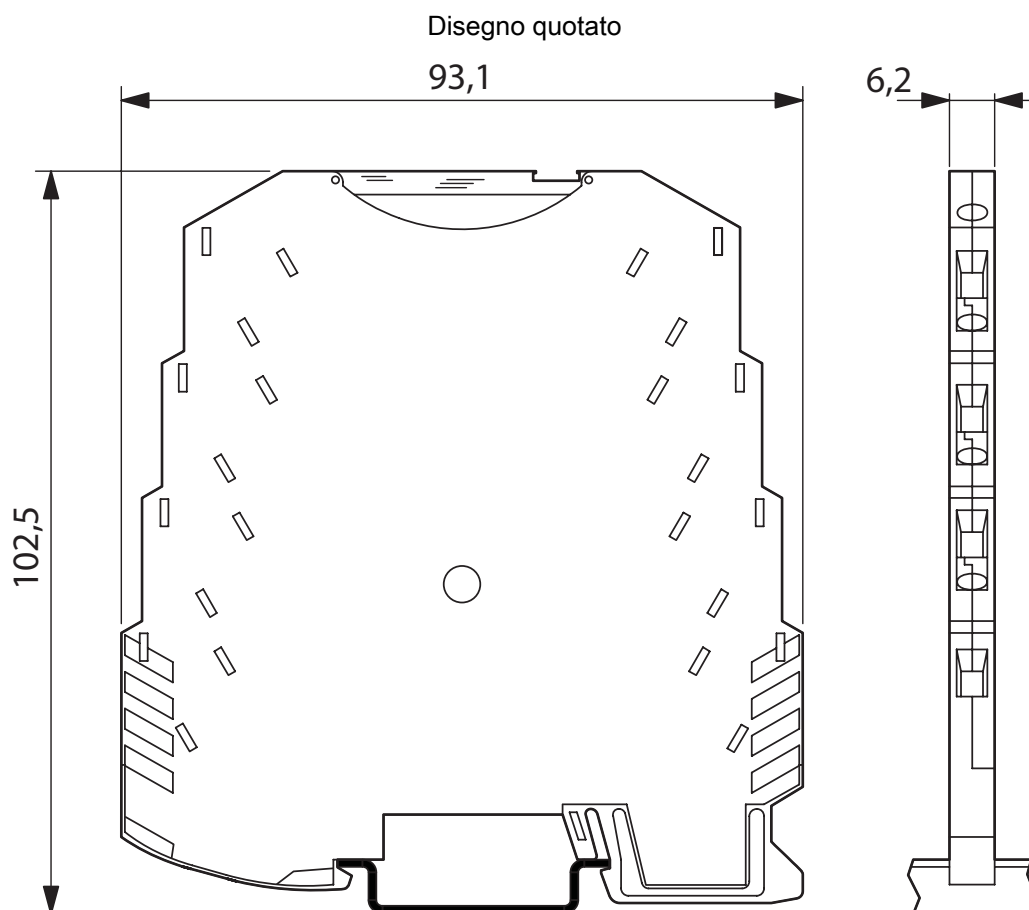
MINI MCR-SL-RPS-I-I - Isolatore di alimentazione

2864422

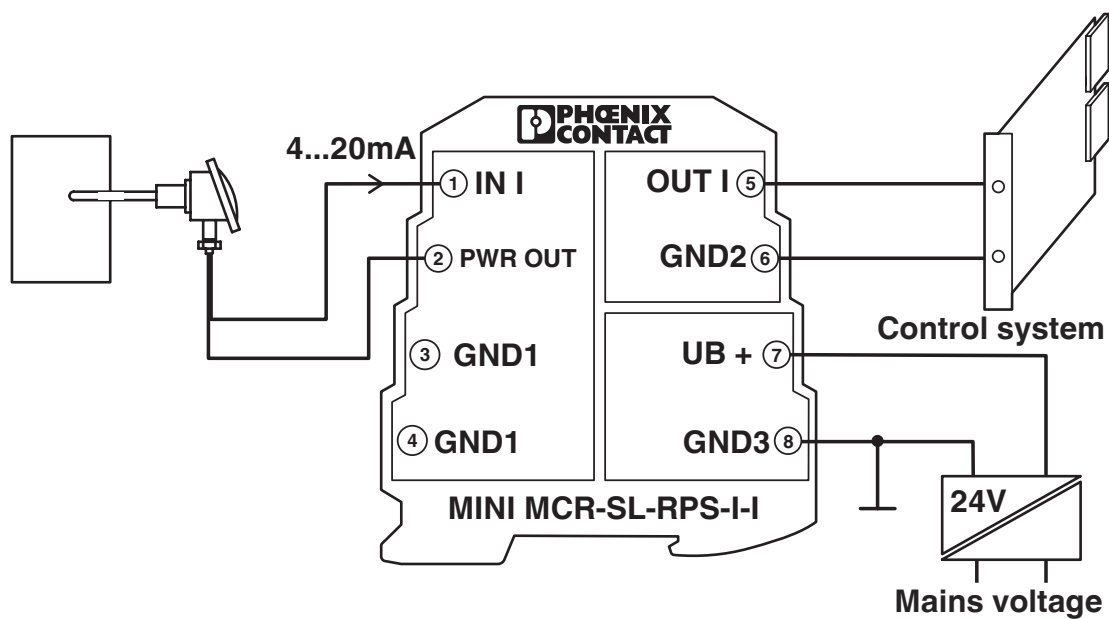
<https://www.phoenixcontact.com/it/prodotti/2864422>



Disegni

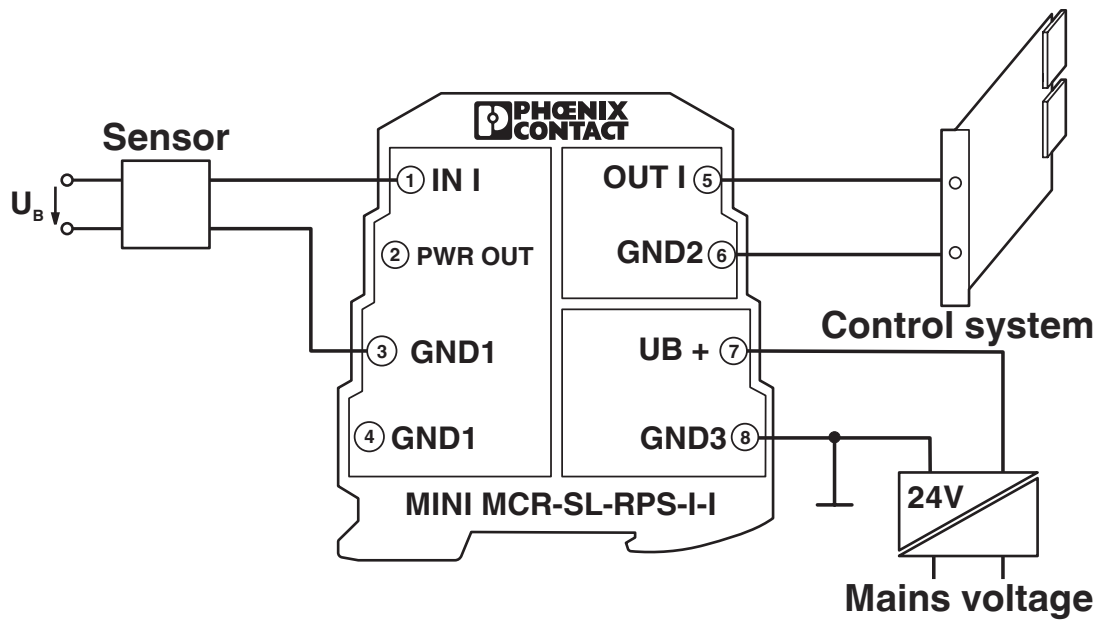


Disegno applicazione



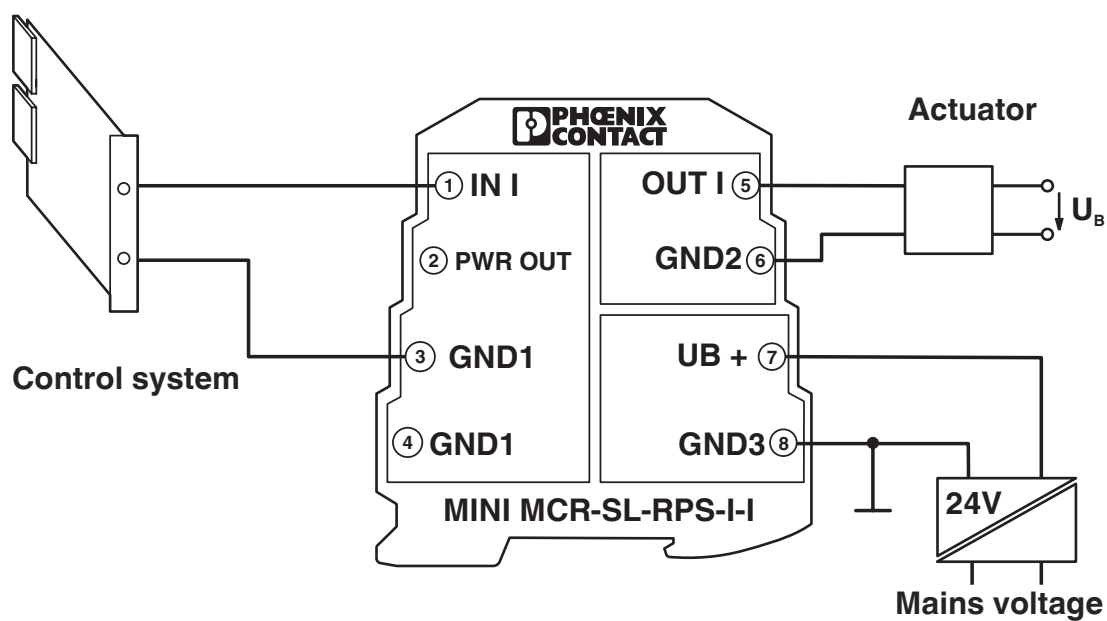
Funzionamento da isolatore di alimentazione con sensore passivo

Disegno applicazione



Funzionamento da isolatore con sensore attivo

Disegno applicazione



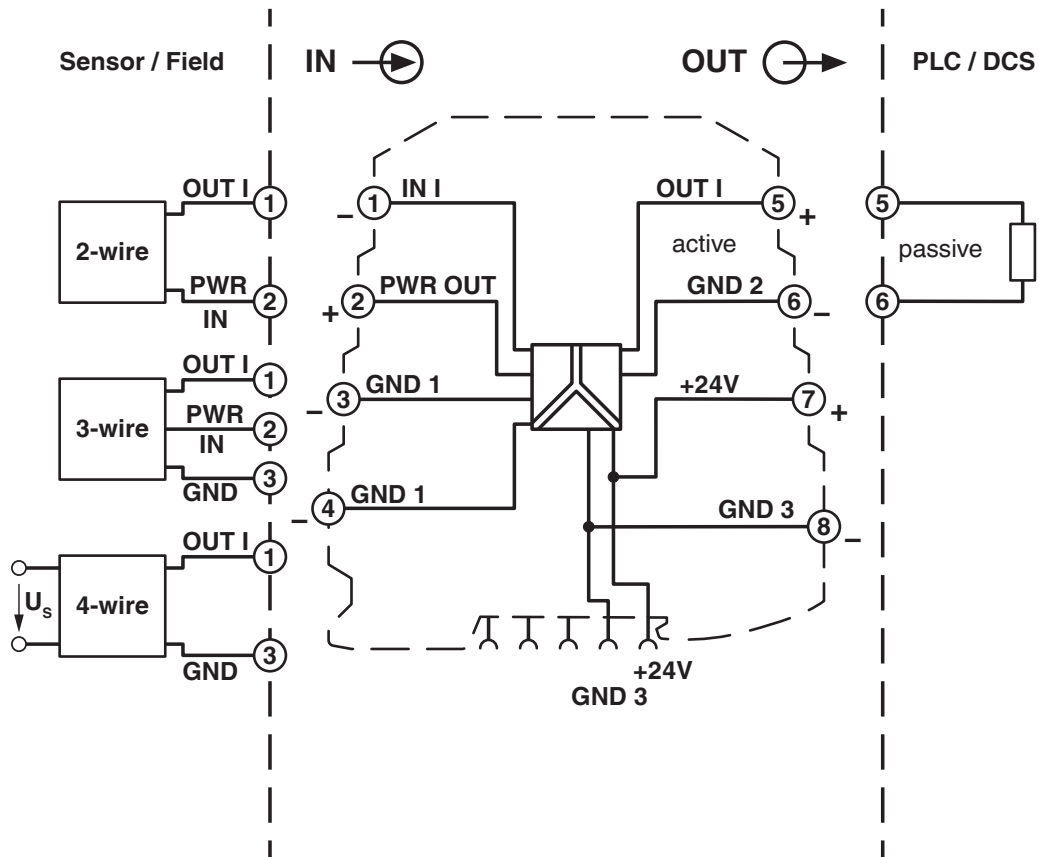
Funzionamento da isolatore su modulo di uscita analogico

MINI MCR-SL-RPS-I-I - Isolatore di alimentazione

2864422

<https://www.phoenixcontact.com/it/prodotti/2864422>

Diagramma a blocchi



2864422

<https://www.phoenixcontact.com/it/prodotti/2864422>

Omologazioni

🔗 To download certificates, visit the product detail page: <https://www.phoenixcontact.com/it/prodotti/2864422>



cUL Recognized

ID omologazione: E238705



UL Recognized

ID omologazione: E238705



cUL Listed

ID omologazione: E199827



UL Listed

ID omologazione: E199827

MINI MCR-SL-RPS-I-I - Isolatore di alimentazione



2864422

<https://www.phoenixcontact.com/it/prodotti/2864422>

Classifiche

ECLASS

ECLASS-13.0	27210120
ECLASS-15.0	27210120

ETIM

ETIM 10.0	EC002653
-----------	----------

UNSPSC

UNSPSC 21.0	39121000
-------------	----------

2864422

<https://www.phoenixcontact.com/it/prodotti/2864422>

Environmental product compliance

EU RoHS

Soddisfa i requisiti della direttiva RoHS	Sì
con eccezione delle deroghe, se note	7(a), 7(c)-I

China RoHS

Environment friendly use period (EFUP)	EFUP-50
	Una tabella per la dichiarazione China RoHS in base all'articolo è disponibile nell'area di download di ciascun articolo alla voce "Dichiarazione del produttore". Per tutti gli articoli con EFUP-E non viene allestita né richiesta alcuna tabella per la dichiarazione China RoHS.

EU REACH SVHC

Avviso di sostanza candidata REACH (n. CAS)	Lead(n. CAS: 7439-92-1)
SCIP	fd87fb79-4723-494d-8685-ba0de8c508e6

Phoenix Contact 2026 © - Tutti i diritti riservati
<https://www.phoenixcontact.com>

PHOENIX CONTACT S.p.a.
Via Bellini, 39/41
20095 Cusano Milanino (MI)
+39 02 660591
info_it@phoenixcontact.com