

# ST-REL4-KG 24/ 1- 1 - Spina a relè



2852353

<https://www.phoenixcontact.com/it/prodotti/2852353>

Si prega di notare che i dati visualizzati in questo PDF sono stati generati dal nostro catalogo online. I dati completi sono disponibili nella documentazione per l'utente. Si applicano le condizioni generali di utilizzo per i download.



Spina a relè, equipaggiata con relè miniatura, contatti (AgNi): potenze da medie a grandi, 2 contatti in chiusura, tensione d'ingresso 24 V AC/DC, con LED, innestabile su morsetti base

## Dati commerciali

Codice articolo	2852353
Pezzi/conf.	10 Pezzi
Quantità di ordinazione minima	1 Pezzi
Nota	Produzione su ordinazione (non è possibile effettuare resi)
Codice vendita	DK61B2
Codice prodotto	DK61B2
GTIN	4017918078645
Peso per pezzo (confezione inclusa)	44,32 g
Peso per pezzo (confezione esclusa)	44,32 g
Numero tariffa doganale	85364190
Paese di origine	DE

# ST-REL4-KG 24/ 1- 1 - Spina a relè



2852353

<https://www.phoenixcontact.com/it/prodotti/2852353>

## Dati tecnici

### Caratteristiche articolo

Tipo di prodotto	Modulo relè
Funzionamento	100 % ED
Vita meccanica	ca. $2 \times 10^7$ cicli di manovre

### Stato di manutenzione dei dati

Data ultima gestione dei dati	01.04.2026
-------------------------------	------------

### Caratteristiche elettriche

Potenza dissipata massima in condizioni nominali	0,46 W
Tensione di prova (Avvolgimento/Contatto)	2,5 kV AC (50 Hz, 1 min., avvolgimento/contatto)
Tensione di prova (Contatto aperto a riposo/contatto aperto a riposo)	2 kV AC (50 Hz, 1 min., contatto aperto a riposo/contatto aperto a riposo)

## Dati di ingresso

### Lato eccitazione

Tensione d'ingresso nominale $U_N$	24 V AC/DC
Range tensione d'ingresso	19,2 V AC/DC ... 26,4 V AC/DC (20 °C)
Comportamento di commutazione del sistema di azionamento	monostabile
Azionamento (polarità)	polarizzato
Corrente d'ingresso tipica con $U_N$	19 mA
Tempo di eccitazione tipica	9 ms (a DC)
Tempo di diseccitazione tipico	10 ms (a DC)
Circuito di protezione	Ponte raddrizzatore; Ponte raddrizzatore Prot. contro le sovratensioni; Varistore
Indicazione tensione di esercizio	sì

## Dati di uscita

### Commutazione

Tipo di commutazione del contatto	2 in chiusura
Tipo di contatto di commutazione	Contatto semplice
Materiale dei contatti	AgNi
Max. tensione commutabile	250 V AC/DC
Corrente permanente limite	5 A
Max. corrente d'inserzione	6 A
Max. potenza commutabile (carico ohmico)	120 W (con 24 V DC) 85 W (con 48 V DC) 60 W (con 60 V DC) 40 W (con 110 V DC) 60 W (con 220 V DC) 1250 VA (con 250 V AC)

# ST-REL4-KG 24/ 1- 1 - Spina a relè



2852353

<https://www.phoenixcontact.com/it/prodotti/2852353>

## Dimensioni

### Dimensioni articolo

Larghezza	27 mm
Altezza	33 mm
Profondità	66,5 mm

## Indicazioni materiale

Colore	verde (RAL 6021)
--------	------------------

## Condizioni ambientali e della vita elettrica

### Condizioni ambientali

Temperatura ambiente (esercizio)	-20 °C ... 50 °C
Temperatura ambiente (stoccaggio/trasporto)	-20 °C ... 70 °C

## Normative e prescrizioni

Norme/Disposizioni	DIN VDE 0110b, Gr. C per 250 V AC
	IEC 60255/DIN VDE 0435 (nelle parti pertinenti)
	DIN EN 50178/VDE 0160 (nelle parti pertinenti)
	EN 60730/DIN VDE 0631
	DIN VDE 0160 (nelle parti pertinenti)

## Montaggio

Tipo di montaggio	Montaggio a innesto
-------------------	---------------------

# ST-REL4-KG 24/ 1- 1 - Spina a relè

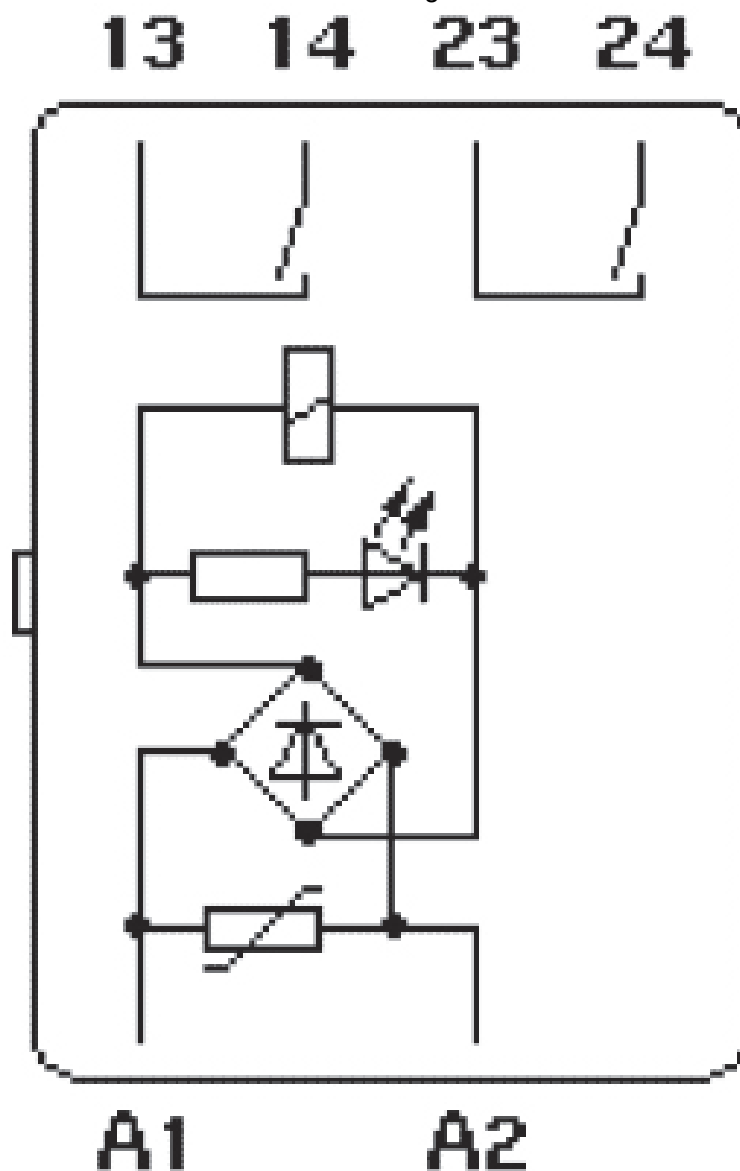
2852353

<https://www.phoenixcontact.com/it/prodotti/2852353>



Disegni

Schema di collegamento



# ST-REL4-KG 24/ 1- 1 - Spina a relè

2852353

<https://www.phoenixcontact.com/it/prodotti/2852353>



## Omologazioni

To download certificates, visit the product detail page: <https://www.phoenixcontact.com/it/prodotti/2852353>



**EAC**

ID omologazione: RU\*C-DE.\*08.B.00010

# ST-REL4-KG 24/ 1- 1 - Spina a relè



2852353

<https://www.phoenixcontact.com/it/prodotti/2852353>

## Classifiche

### ECLASS

ECLASS-13.0	27371601
ECLASS-15.0	27371601

### ETIM

ETIM 10.0	EC001437
-----------	----------

### UNSPSC

UNSPSC 21.0	39122300
-------------	----------

# ST-REL4-KG 24/ 1- 1 - Spina a relè



2852353

<https://www.phoenixcontact.com/it/prodotti/2852353>

## Environmental product compliance

### EU RoHS

Soddisfa i requisiti della direttiva RoHS	Sì
con eccezione delle deroghe, se note	7(a), 7(c)-I

### China RoHS

Environment friendly use period (EFUP)	EFUP-50
	Una tabella per la dichiarazione China RoHS in base all'articolo è disponibile nell'area di download di ciascun articolo alla voce "Dichiarazione del produttore". Per tutti gli articoli con EFUP-E non viene allestita né richiesta alcuna tabella per la dichiarazione China RoHS.

### EU REACH SVHC

Avviso di sostanza candidata REACH (n. CAS)	Lead(n. CAS: 7439-92-1)
SCIP	3d9a86ee-1117-4ef2-a977-910728591773

### EF3.1 Cambiamento climatico

CO2e kg	1,004 kg CO2e
---------	---------------

Phoenix Contact 2026 © - Tutti i diritti riservati  
<https://www.phoenixcontact.com>

PHOENIX CONTACT S.p.a.  
Via Bellini, 39/41  
20095 Cusano Milanino (MI)  
+39 02 660591  
[info\\_it@phoenixcontact.com](mailto:info_it@phoenixcontact.com)