

# PT 2X2-HF-24 DC-ST - Spina di protezione contro la sovratensione



2839729

<https://www.phoenixcontact.com/it/prodotti/2839729>

Si prega di notare che i dati visualizzati in questo PDF sono stati generati dal nostro catalogo online. I dati completi sono disponibili nella documentazione per l'utente. Si applicano le condizioni generali di utilizzo per i download.



Spina di protezione PT con circuito di protezione HF per due circuiti di segnale a due fili a potenziale di terra zero. Tensione nominale: 24 V DC

## I vantaggi

- Controllo e documentazione semplificati con CHECKMASTER 2 grazie ai moduli di protezione a innesto
- Elevata praticità di manutenzione grazie alla struttura in 2 elementi
- Facile selezione per ogni esigenza del settore MCR grazie alla gamma completa di prodotti
- Nessuna interferenza nel segnale durante le operazioni di manutenzione grazie all'inserzione ed estrazione a impedenza neutra

## Dati commerciali

Codice articolo	2839729
Pezzi/conf.	10 Pezzi
Quantità di ordinazione minima	1 Pezzi
Nota	Produzione su ordinazione (non è possibile effettuare resi)
Codice vendita	CL3121
Codice prodotto	CL3121
GTIN	4017918607210
Peso per pezzo (confezione inclusa)	26,14 g
Peso per pezzo (confezione esclusa)	22,323 g
Numero tariffa doganale	85363010
Paese di origine	DE

# PT 2X2-HF-24 DC-ST - Spina di protezione contro la sovratensione

2839729

<https://www.phoenixcontact.com/it/prodotti/2839729>

## Dati tecnici

### Caratteristiche articolo

Tipo di prodotto	Protezione contro le sovratensioni per i sistemi informatici
Famiglia di prodotti	PLUGTRAB PT
Classe di prova IEC	C1 C2 C3 D1
Classe requisiti VDE	C1 C2 C3 D1
Tipo	maschio
Numero di poli	5
Scaricatore testabile con CHECKMASTER da versione software:	da rev. soft. 1.00
Coppia di fili per modulo	2

### Caratteristiche di isolamento

Categoria di sovratensione	III
Grado di inquinamento	2

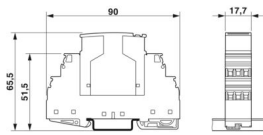
### Caratteristiche elettriche

Tensione nominale $U_N$	24 V DC
-------------------------	---------

### Dati di collegamento

Collegamento	Connessione a vite (insieme all'elemento base)
Sezione conduttore flessibile	0,2 mm <sup>2</sup> ... 2,5 mm <sup>2</sup>
Sezione conduttore rigida	0,2 mm <sup>2</sup> ... 4 mm <sup>2</sup>
Sezione conduttore AWG	24 ... 12

### Dimensioni

Disegno quotato	
Larghezza	17,7 mm
Altezza	45 mm
Profondità	52 mm
Unità modulare	1 TE

### Indicazioni materiale

# PT 2X2-HF-24 DC-ST - Spina di protezione contro la sovratensione



2839729

<https://www.phoenixcontact.com/it/prodotti/2839729>

Colore	nero (RAL 9005)
Classe di combustibilità a norma UL 94	V-0
Materiale custodia	PA

## Caratteristiche meccaniche

### Dati meccanici

Parete laterale aperta	No
------------------------	----

## Circuito di protezione

Direzione di azione	Line-Line & Line-Signal Ground/Shield & optional Signal Ground/Shield-Earth Ground
Tensione nominale $U_N$	24 V DC
Tensione massima continuativa $U_C$	28 V DC 19,8 V AC
Corrente nominale	450 mA (45 °C)
Corrente attiva di esercizio $I_C$ a $U_C$	$\leq 5 \mu A$
Corrente conduttori di terra $I_{PE}$	$\leq 4 \mu A$ (con PT 2X2-BE) $\leq 1 \mu A$ (con PT 2X2+F-BE)
Corrente nominale dispersa $I_n$ (8/20) $\mu s$ (filo-filo)	10 kA
Corrente nominale dispersa $I_n$ (8/20) $\mu s$ (filo-terra)	10 kA
Corrente dispersa a impulsi $I_{imp}$ (10/350) $\mu s$	2,5 kA
Corrente dispersa $I_{Total}$ (8/20) $\mu s$	20 kA
Corrente dispersa $I_{max}$ (8/20) $\mu s$ max. (filo-filo)	10 kA
Corrente dispersa $I_{max}$ (8/20) $\mu s$ max. (filo-terra)	10 kA
Corrente ad impulsi nominale $I_{an}$ (10/1000) $\mu s$ (filo-filo)	30 A
Limitazione di tensione in uscita a 1KV/ $\mu s$ (filo-filo) spike	$\leq 120 V$
Limitazione di tensione in uscita a 1KV/ $\mu s$ (filo-terra) spike	$\leq 450 V$ $\leq 1 kV$ (con PT 2X2+F-BE)
Limitazione di tensione in uscita a 1KV/ $\mu s$ (filo-filo) stat.	$\leq 45 V$
Limitazione di tensione in uscita a 1 kV/ $\mu s$ (massa segnale fili), statica	$\leq 450 V$
Tensione residua a $I_n$ (filo-filo)	$\leq 40 V$
Tensione residua con $I_{an}$ (10/1000) $\mu s$ (conduttore-conduttore)	$\leq 50 V$
Livello di protezione $U_p$ (conduttore-conduttore)	$\leq 120 V$ (C2 - 10 kV / 5 kA)
Livello di protezione $U_p$ (conduttore-terra)	$\leq 450 V$ (C2 - 10 kV / 5 kA)
Tempo di eccitazione $t_A$ (filo-filo)	$\leq 500 ns$
Tempo di eccitazione $t_A$ (filo-terra)	$\leq 500 ns$
Attenuazione d'inserzione aE, simm.	0,2 dB ( $\leq 5 MHz$ )
Frequenza limite fg (3 dB), simm. nel sistema a 100 $\Omega$	tip. 70 MHz
Capacità (filo-filo)	tip. 30 pF
Resistenza per percorso	2,2 $\Omega$
Segnalazione protezione contro le sovratensioni guasta	nessuna
Prefusibile necessario massimo	500 mA (T)

# PT 2X2-HF-24 DC-ST - Spina di protezione contro la sovratensione



2839729

<https://www.phoenixcontact.com/it/prodotti/2839729>

Resistenza corrente impulsiva (conduttore-conduttore)	C2 - 10 kV / 5 kA
Resistenza corrente impulsiva (conduttore-terra)	C2 - 10 kV / 5 kA
	D1 - 2,5 kA

## Condizioni ambientali e della vita elettrica

### Condizioni ambientali

Grado di protezione	IP20
Temperatura ambiente (esercizio)	-40 °C ... 85 °C

## Normative e prescrizioni

Classe requisiti VDE	C1
	C2
	C3
	D1

### Norme Specifica tecnologia dell'informazione

Norme/Disposizioni	IEC 61643-21
	IEC 61643-21

### Distanze di isolamento in aria e superficiale

Norme/Disposizioni	DIN VDE 0110-1 / IEC 60664-1
Norme/disposizioni	IEC 61643-21
Nota	2000

## Montaggio

Tipo di montaggio	sull'elemento base
-------------------	--------------------

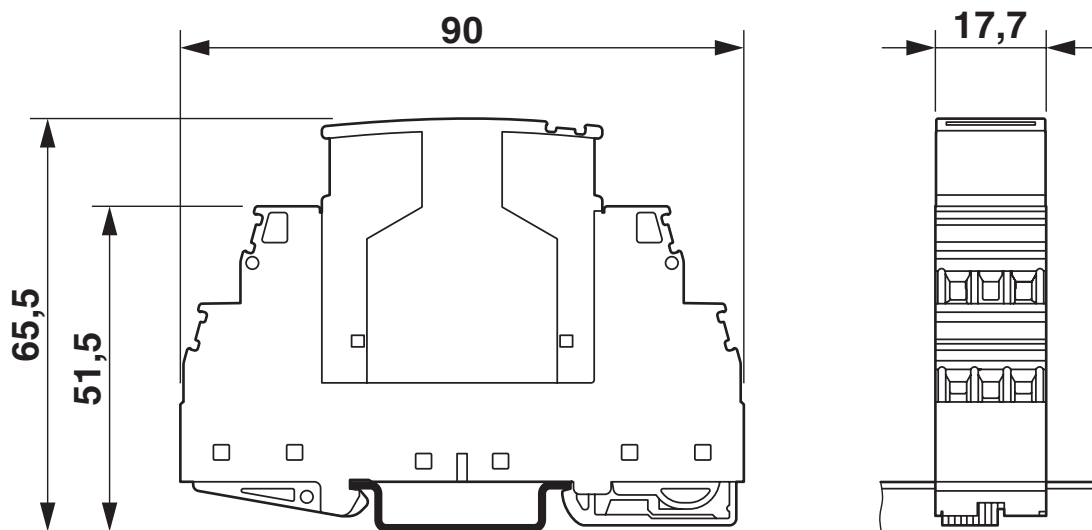
# PT 2X2-HF-24 DC-ST - Spina di protezione contro la sovratensione

2839729

<https://www.phoenixcontact.com/it/prodotti/2839729>

## Disegni

Disegno quotato



La figura illustra il modulo completo, costituito da elemento base e spina.

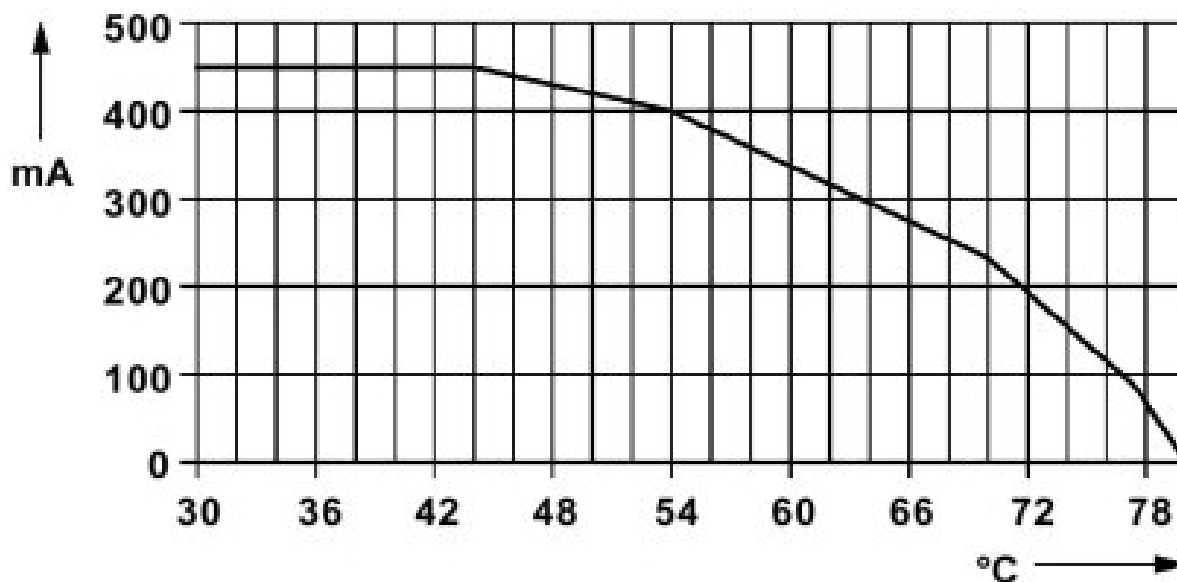
# PT 2X2-HF-24 DC-ST - Spina di protezione contro la sovratensione



2839729

<https://www.phoenixcontact.com/it/prodotti/2839729>

Diagramma

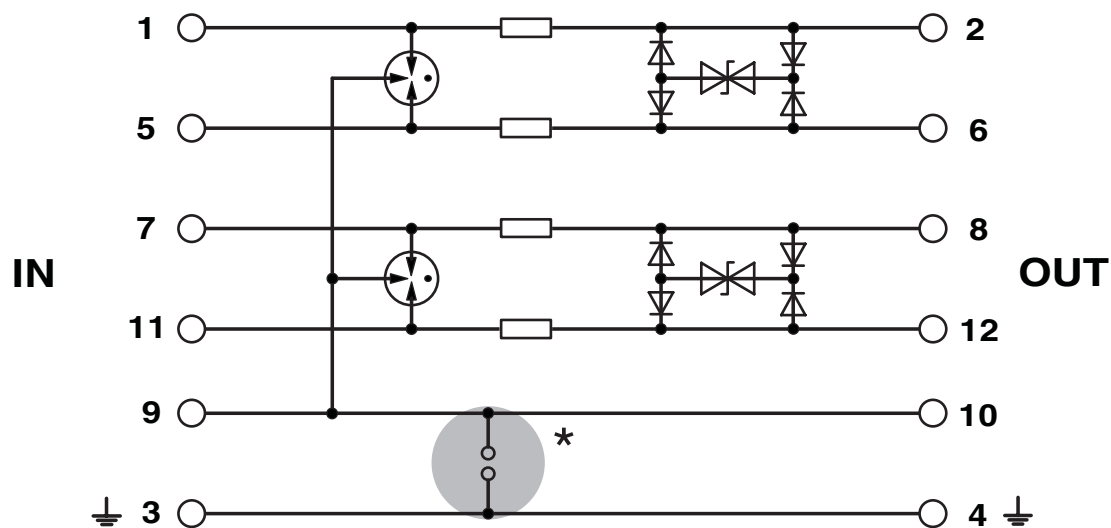


# PT 2X2-HF-24 DC-ST - Spina di protezione contro la sovratensione

2839729

<https://www.phoenixcontact.com/it/prodotti/2839729>

Schema di collegamento



# PT 2X2-HF-24 DC-ST - Spina di protezione contro la sovratensione




2839729


<https://www.phoenixcontact.com/it/prodotti/2839729>

## Omologazioni

📄 To download certificates, visit the product detail page: <https://www.phoenixcontact.com/it/prodotti/2839729>

 <b>UL Listed</b> ID omologazione: FILE E 138168				
	Tensione nominale $U_N$	Corrente nominale $I_N$	Sezione AWG	Sezione $\text{mm}^2$
keine				
	24 V	0,45 A	-	-

 <b>cUL Listed</b> ID omologazione: FILE E 333250				
---	--	--	--	--

 <b>UL Listed</b> ID omologazione: FILE E 333250				
---	--	--	--	--

# PT 2X2-HF-24 DC-ST - Spina di protezione contro la sovratensione



2839729

<https://www.phoenixcontact.com/it/prodotti/2839729>

## Classifiche

### ECLASS

ECLASS-13.0	27171503
ECLASS-15.0	27171503

### ETIM

ETIM 10.0	EC001466
-----------	----------

### UNSPSC

UNSPSC 21.0	39121600
-------------	----------

# PT 2X2-HF-24 DC-ST - Spina di protezione contro la sovratensione



2839729

<https://www.phoenixcontact.com/it/prodotti/2839729>

## Environmental product compliance

### EU RoHS

Soddisfa i requisiti della direttiva RoHS	Sì
con eccezione delle deroghe, se note	7(a), 7(c)-I

### China RoHS

Environment friendly use period (EFUP)	EFUP-50
	Una tabella per la dichiarazione China RoHS in base all'articolo è disponibile nell'area di download di ciascun articolo alla voce "Dichiarazione del produttore". Per tutti gli articoli con EFUP-E non viene allestita né richiesta alcuna tabella per la dichiarazione China RoHS.

### EU REACH SVHC

Avviso di sostanza candidata REACH (n. CAS)	Lead(n. CAS: 7439-92-1)
SCIP	0351222a-5728-4192-be6c-ff4378305fcf

### EF3.1 Cambiamento climatico

CO2e kg	0,768 kg CO2e
---------	---------------

Phoenix Contact 2026 © - Tutti i diritti riservati  
<https://www.phoenixcontact.com>

PHOENIX CONTACT S.p.a.  
Via Bellini, 39/41  
20095 Cusano Milanino (MI)  
+39 02 660591  
[info\\_it@phoenixcontact.com](mailto:info_it@phoenixcontact.com)