

CTM 2X1-180DC-GS - Spina di protezione contro la sovratensione



2838636

<https://www.phoenixcontact.com/it/prodotti/2838636>

Si prega di notare che i dati visualizzati in questo PDF sono stati generati dal nostro catalogo online. I dati completi sono disponibili nella documentazione per l'utente. Si applicano le condizioni generali di utilizzo per i download.



Connettore di protezione LSA-PLUS (COMTRAB CTM) con protezione primaria contro le sovratensioni per 2 fili del segnale di interfacce di telecomunicazione analogiche e digitali (VDSL2). Tensione nominale: 180 V DC

I vantaggi

- Soluzione a ingombro ridotto grazie alla struttura di piccole dimensioni
- Possibilità d'impiego flessibili grazie alla spina estraibile modulare
- Utilizzabile nei listelli di separazione e commutazione LSA-PLUS o CT-TERMIBLOCK mediante la tecnologia di connessione adattata

Dati commerciali

Codice articolo	2838636
Pezzi/conf.	10 Pezzi
Quantità di ordinazione minima	1 Pezzi
Nota	Produzione su ordinazione (non è possibile effettuare resi)
Codice vendita	CL3211
Codice prodotto	CL3211
GTIN	4017918948382
Peso per pezzo (confezione inclusa)	7,76 g
Peso per pezzo (confezione esclusa)	7,76 g
Numero tariffa doganale	85363010
Paese di origine	DE

CTM 2X1-180DC-GS - Spina di protezione contro la sovratensione



2838636

<https://www.phoenixcontact.com/it/prodotti/2838636>

Dati tecnici

Caratteristiche articolo

Tipo di prodotto	Protezione contro le sovratensioni per i sistemi informatici
Famiglia di prodotti	COMTRAB
Classe di prova IEC	A2
	B1
	B2
	B3
	C1
	C2
	C3
	D1
	D2
	Classe requisiti VDE
B1	
B2	
B3	
C1	
C2	
C3	
D1	
D2	
Tipo	Modulo LSA-PLUS
Segnalazione protezione contro le sovratensioni guasta	nessuna
Scaricatore testabile con CHECKMASTER da versione software:	da rev. soft. 2.12
Coppia di fili per modulo	1

Caratteristiche di isolamento

Categoria di sovratensione	II
Grado di inquinamento	2

Caratteristiche elettriche

Diafonia aN tra articoli contigui	70 dB (fino a 1 MHz, sistema a 100 Ω)
	50 dB (fino a 10 MHz, sistema 100 Ω)
	30 dB (fino a 100 MHz, sistema a 100 Ω)
Tensione nominale U_N	180 V DC

Dati di collegamento

Collegamento	Innestabile nel COMTRAB-TERMIBLOCK e nelle barre di separazione e di attivazione LSA-PLUS.
--------------	--

Interfacce

CTM 2X1-180DC-GS - Spina di protezione contro la sovratensione

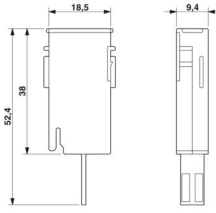


2838636

<https://www.phoenixcontact.com/it/prodotti/2838636>

Velocità di trasmissione	44 MBit/s
--------------------------	-----------

Dimensioni

Disegno quotato	
Larghezza	9,5 mm
Altezza	21 mm
Profondità	53,5 mm

Indicazioni materiale

Colore	nero (RAL 9005) color rame
Classe di combustibilità a norma UL 94	V-0
Materiale custodia	PA

Caratteristiche meccaniche

Dati meccanici

Parete laterale aperta	No
------------------------	----

Circuito di protezione

Direzione di azione	Line-Line & Line-Earth Ground
Tensione nominale U_N	180 V DC
Tensione massima continuativa U_C	± 180 V DC
Corrente nominale	1,5 A (25 °C)
Corrente attiva di esercizio I_C a U_C	≤ 2 μ A
Corrente conduttori di terra I_{PE}	≤ 2 μ A
Corrente nominale dispersa I_n (8/20) μ s (filo-terra)	5 kA
Corrente dispersa a impulsi I_{imp} (10/350) μ s	1 kA
Corrente dispersa I_{Total} (8/20) μ s	10 kA
Corrente dispersa I_{Total} (10/350) μ s	2,5 kA
Corrente dispersa I_{max} (8/20) μ s max. (filo-terra)	10 kA (per gruppo)
Corrente ad impulsi nominale I_{an} (10/1000) μ s (filo-terra)	200 A
Limitazione di tensione in uscita a 1KV/ μ s (filo-terra) spike	≤ 800 V
Limitazione di tensione in uscita a 1KV/ μ s (filo-terra) stat.	≤ 800 V
Tensione residua a I_n (filo-terra)	≤ 70 V
Tensione residua con I_{an} (10/1000) μ s (conduttore-terra)	≤ 28 V
Livello di protezione U_p (conduttore-terra)	≤ 900 V (C2 - 10 kV / 5 kA, spike) ≤ 70 V (C2 - 10 kV / 5 kA, static)

CTM 2X1-180DC-GS - Spina di protezione contro la sovratensione



2838636

<https://www.phoenixcontact.com/it/prodotti/2838636>

	≤ 1 kV (C3 - 7,5 kV / 100 A, spike)
	≤ 30 V (C3 - 7,5 kV / 100 A, static)
Tempo di eccitazione tA (filo-terra)	≤ 100 ns
Attenuazione d'inserzione aE, asimmm.	0,1 dB (≤ 10 MHz)
	0,2 dB (≤ 60 MHz)
	0,5 dB (≤ 100 MHz)
Frequenza limite fg (3 dB), asimmm. (PE) nel sistema a 100 Ω	> 100 MHz
Capacità (filo-terra)	5 pF (f=1 MHz / V _R = 0V)
Segnalazione protezione contro le sovratensioni guasta	nessuna
Resistenza corrente impulsiva (conduttore-terra)	C2 - 4 kV / 2 kA
	C3 - 100 A
	B2 - 4 kV / 100 A
	D1 - 1 kA
Resistenza alla corrente alternata (conduttore-terra)	5 A - 1 s

Condizioni ambientali e della vita elettrica

Condizioni ambientali

Grado di protezione	IP20
Temperatura ambiente (esercizio)	-40 °C ... 85 °C

Normative e prescrizioni

Classe requisiti VDE	A2
	B1
	B2
	B3
	C1
	C2
	C3
	D1
	D2

Norme Specifica tecnologia dell'informazione

Norme/Disposizioni	IEC 61643-21
	IEC 61643-21

Distanze di isolamento in aria e superficiale

Norme/Disposizioni	DIN VDE 0110-1 / IEC 60664-1
Norme/disposizioni	IEC 61643-21
Nota	2002

Montaggio

Tipo di montaggio	su CT-TERMIBLOCK e barra di separazione LSA-PLUS
-------------------	--

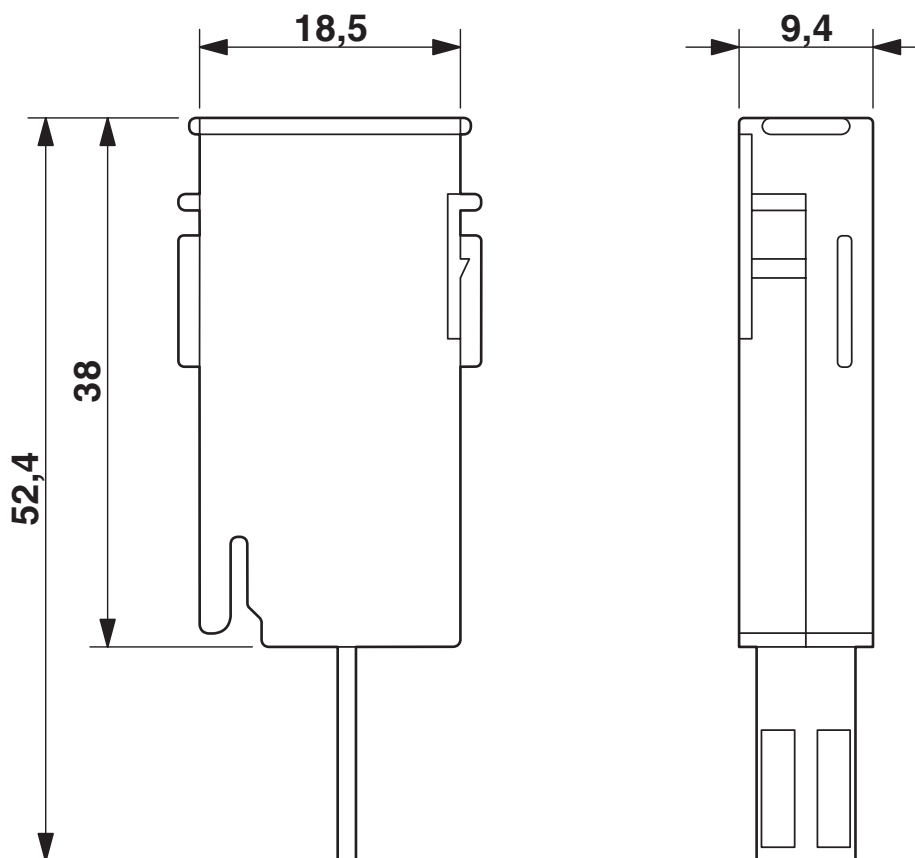
CTM 2X1-180DC-GS - Spina di protezione contro la sovratensione

2838636

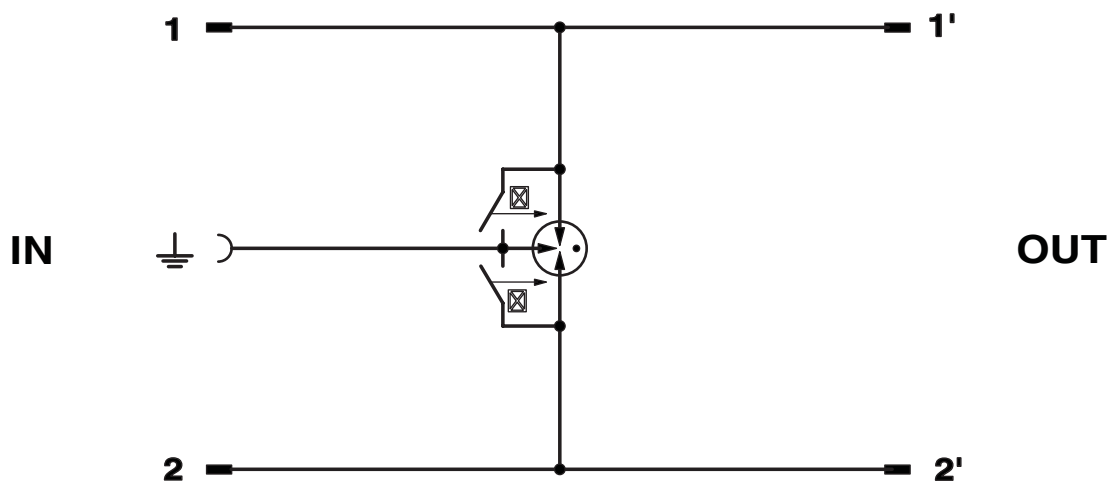
<https://www.phoenixcontact.com/it/prodotti/2838636>

Disegni

Disegno quotato



Schema di collegamento



CTM 2X1-180DC-GS - Spina di protezione contro la sovratensione



2838636

<https://www.phoenixcontact.com/it/prodotti/2838636>

Omologazioni

📄 To download certificates, visit the product detail page: <https://www.phoenixcontact.com/it/prodotti/2838636>



UL Listed

ID omologazione: FILE E 138168

CTM 2X1-180DC-GS - Spina di protezione contro la sovratensione



2838636

<https://www.phoenixcontact.com/it/prodotti/2838636>

Classifiche

ECLASS

ECLASS-13.0	27171503
ECLASS-15.0	27171503

ETIM

ETIM 10.0	EC001466
-----------	----------

UNSPSC

UNSPSC 21.0	39121600
-------------	----------

CTM 2X1-180DC-GS - Spina di protezione contro la sovratensione



2838636

<https://www.phoenixcontact.com/it/prodotti/2838636>

Environmental product compliance

EU RoHS

Soddisfa i requisiti della direttiva RoHS	Sì, Nessuna deroga
---	--------------------

China RoHS

Environment friendly use period (EFUP)	EFUP-E
	Nessuna sostanza pericolosa al di sopra dei valori limite

EU REACH SVHC

Avviso di sostanza candidata REACH (n. CAS)	Nessuna sostanza con una percentuale di massa maggiore dello 0,1%
---	---

EF3.1 Cambiamento climatico

CO2e kg	1,67 kg CO2e
---------	--------------

Phoenix Contact 2026 © - Tutti i diritti riservati
<https://www.phoenixcontact.com>

PHOENIX CONTACT S.p.a.
Via Bellini, 39/41
20095 Cusano Milanino (MI)
+39 02 660591
info_it@phoenixcontact.com