

CTM 1X2- 60DC - Spina di protezione contro la sovratensione



2838568

<https://www.phoenixcontact.com/it/prodotti/2838568>

Si prega di notare che i dati visualizzati in questo PDF sono stati generati dal nostro catalogo online. I dati completi sono disponibili nella documentazione per l'utente. Si applicano le condizioni generali di utilizzo per i download.



Spina LSA-PLUS (COMTRAB CTM) con protezione a filo doppio per circuiti di segnali a potenziale di terra zero. Tensione nominale: 60 V DC

I vantaggi

- Soluzione a ingombro ridotto grazie alla struttura di piccole dimensioni
- Possibilità d'impiego flessibili grazie alla spina estraibile modulare
- Utilizzabile nei listelli di separazione e commutazione LSA-PLUS o CT-TERMIBLOCK mediante la tecnologia di connessione adattata

Dati commerciali

Codice articolo	2838568
Pezzi/conf.	10 Pezzi
Quantità di ordinazione minima	1 Pezzi
Nota	Produzione su ordinazione (non è possibile effettuare resi)
Codice vendita	CL3211
Codice prodotto	CL3211
GTIN	4017918819736
Peso per pezzo (confezione inclusa)	8,9 g
Peso per pezzo (confezione esclusa)	10,08 g
Numero tariffa doganale	85363010
Paese di origine	DE

CTM 1X2- 60DC - Spina di protezione contro la sovratensione

2838568

<https://www.phoenixcontact.com/it/prodotti/2838568>

Dati tecnici

Caratteristiche articolo

Tipo di prodotto	Protezione contro le sovratensioni per tecnica MSR
Famiglia di prodotti	COMTRAB
Classe di prova IEC	B2
	C1
	C2
	C3
	D1
Tipo	Modulo LSA-PLUS
Segnalazione protezione contro le sovratensioni guasta	nessuna
Scaricatore testabile con CHECKMASTER da versione software:	da rev. soft. 1.10
Coppia di fili per modulo	1

Caratteristiche di isolamento

Categoria di sovratensione	II
Grado di inquinamento	2

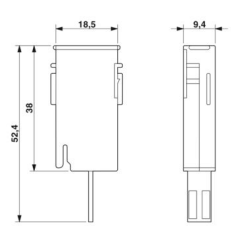
Caratteristiche elettriche

Tensione nominale U_N	60 V DC
-------------------------	---------

Dati di collegamento

Collegamento	Innestabile nel COMTRAB-TERMIBLOCK e nelle barre di separazione e di attivazione LSA-PLUS.
--------------	--

Dimensioni

Disegno quotato	
Larghezza	9,4 mm
Altezza	21 mm
Profondità	52,4 mm

Indicazioni materiale

Colore	nero (RAL 9005)
	color rame
Classe di combustibilità a norma UL 94	V-0
Materiale custodia	PA 6.6

Caratteristiche meccaniche

CTM 1X2- 60DC - Spina di protezione contro la sovratensione



2838568

<https://www.phoenixcontact.com/it/prodotti/2838568>

Dati meccanici

Parete laterale aperta	No
------------------------	----

Circuito di protezione

Direzione di azione	Line-Line & Line-Earth Ground
Tensione nominale U_N	60 V DC
Tensione massima continuativa U_C	60 V DC 50 V AC
Corrente nominale	380 mA AC (25 °C) 150 mA DC (25 °C)
Corrente attiva di esercizio I_C a U_C	$\leq 70 \mu A$
Corrente conduttori di terra I_{PE}	$\leq 2 \mu A$
Corrente nominale dispersa I_n (8/20) μs (filo-filo)	5 kA
Corrente nominale dispersa I_n (8/20) μs (filo-terra)	5 kA
Corrente dispersa a impulsi I_{imp} (10/350) μs (conduttore-terra)	1 kA
Corrente dispersa I_{Total} (8/20) μs	10 kA
Corrente dispersa I_{Total} (10/350) μs	2,5 kA
Corrente ad impulsi nominale I_{an} (10/1000) μs (filo-filo)	100 A
Corrente ad impulsi nominale I_{an} (10/1000) μs (filo-terra)	100 A
Limitazione di tensione in uscita a 1KV/ μs (filo-filo) spike	$\leq 160 V$
Limitazione di tensione in uscita a 1KV/ μs (filo-terra) spike	$\leq 700 V$
Limitazione di tensione in uscita a 1KV/ μs (filo-terra) stat.	$\leq 700 V$
Tensione residua a I_n (filo-filo)	$\leq 95 V$
Tensione residua a I_n (filo-terra)	$\leq 60 V$
Tensione residua con I_{an} (10/1000) μs (conduttore-conduttore)	$\leq 35 V$
Tensione residua con I_{an} (10/1000) μs (conduttore-terra)	$\leq 12 V$
Livello di protezione U_p (conduttore-conduttore)	$\leq 200 V$ (C2 - 10 kV / 5 kA) $\leq 160 V$ (C3 - 100 A)
Livello di protezione U_p (conduttore-terra)	$\leq 700 V$ (C2 - 10 kV / 5 kA) $\leq 700 V$ (C3 - 100 A)
Livello di protezione U_p statico (conduttore-conduttore)	$\leq 95 V$ (C2 - 10 kV / 5 kA) $\leq 35 V$ (C3 - 100 A)
Livello di protezione U_p statico (conduttore-terra)	$\leq 90 V$ (C2 - 10 kV / 5 kA) $\leq 12 V$ (C3 - 100 A)
Tempo di eccitazione t_A (filo-filo)	$\leq 1 ns$
Tempo di eccitazione t_A (filo-terra)	$\leq 100 ns$
Attenuazione d'inserzione aE, simm.	tip. 0,3 dB ($\leq 500 kHz / 100 \Omega$)
Frequenza limite fg (3 dB), simm. nel sistema a 100 Ω	tip. 2 MHz
Capacità (filo-filo)	tip. 1,2 nF
Resistenza per percorso	3,3 Ω 20 %
Segnalazione protezione contro le sovratensioni guasta	nessuna
Resistenza corrente impulsiva (conduttore-conduttore)	B2 - 4 kV / 100 A C2 - 10 kV / 5 kA

CTM 1X2- 60DC - Spina di protezione contro la sovratensione



2838568

<https://www.phoenixcontact.com/it/prodotti/2838568>

	C3 - 100 A
Resistenza corrente impulsiva (conduttore-terra)	B2 - 4 kV / 100 A
	C2 - 10 kV / 5 kA
	C3 - 100 A
	D1 - 1 kA
Resistenza alla corrente alternata (conduttore-terra)	5 A - 1 s

Condizioni ambientali e della vita elettrica

Condizioni ambientali

Grado di protezione	IP20
Temperatura ambiente (esercizio)	-25 °C ... 75 °C
Posizione elevata	≤ 2000 m (s.l.m.)

Normative e prescrizioni

Norme/disposizioni	IEC 61643-21
Nota	2000 + rettifica 2001 + A1:2008, modificato + A2:2012
Norme/disposizioni	EN 61643-21
Nota	2001 + A1:2009 + A2:2013

Montaggio

Tipo di montaggio	su CT-TERMIBLOCK e barra di separazione LSA-PLUS
-------------------	--

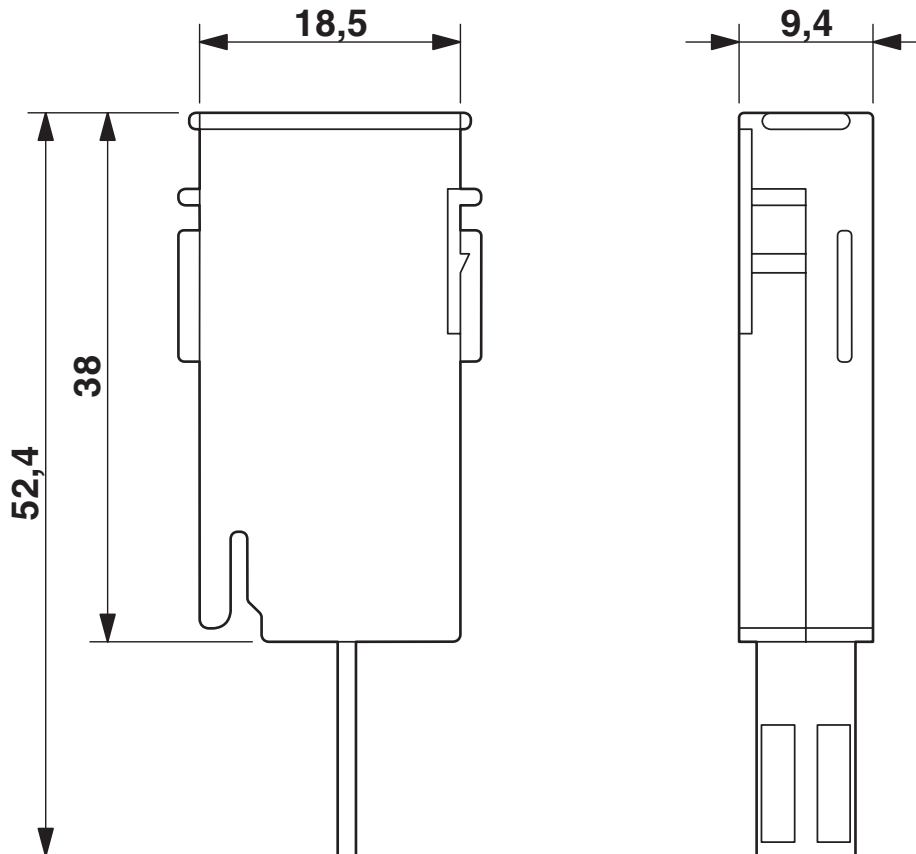
CTM 1X2- 60DC - Spina di protezione contro la sovratensione

2838568

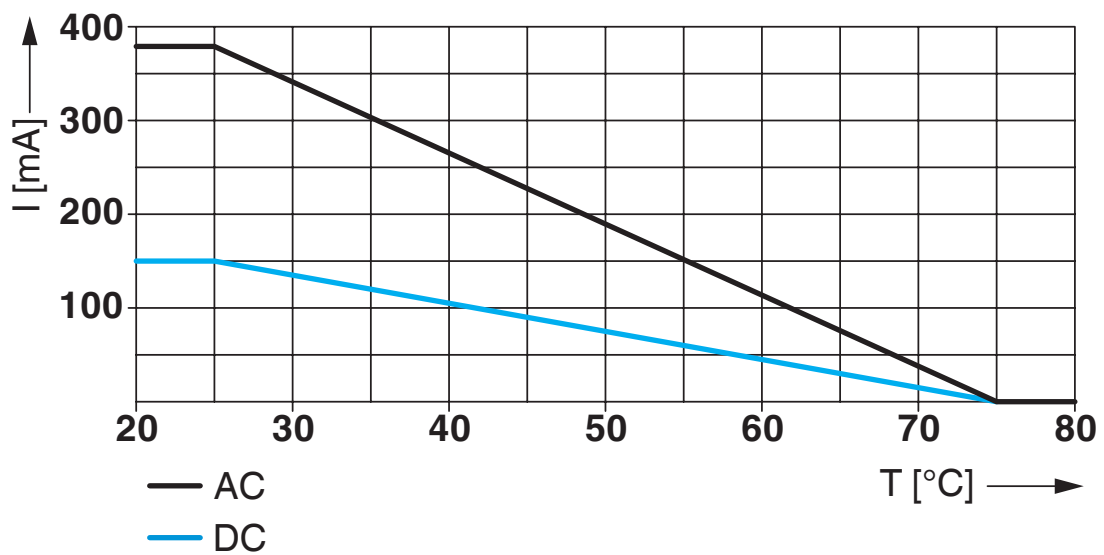
<https://www.phoenixcontact.com/it/prodotti/2838568>

Disegni

Disegno quotato



Diagramma

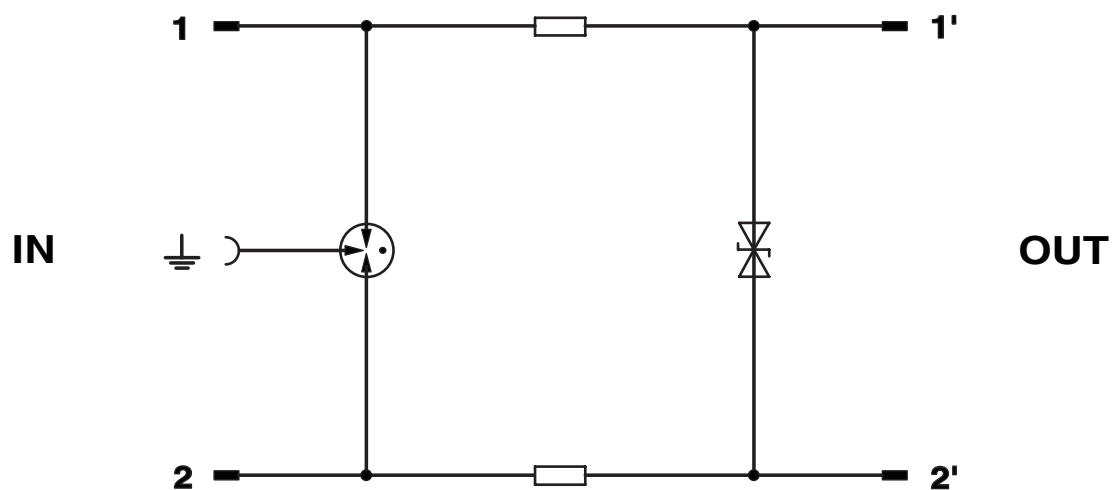


CTM 1X2- 60DC - Spina di protezione contro la sovratensione

2838568

<https://www.phoenixcontact.com/it/prodotti/2838568>

Schema di collegamento



CTM 1X2- 60DC - Spina di protezione contro la sovratensione



2838568

<https://www.phoenixcontact.com/it/prodotti/2838568>

Omologazioni

🔗 To download certificates, visit the product detail page: <https://www.phoenixcontact.com/it/prodotti/2838568>



UL Listed

ID omologazione: FILE E 138168

CTM 1X2- 60DC - Spina di protezione contro la sovratensione



2838568

<https://www.phoenixcontact.com/it/prodotti/2838568>

Classifiche

ECLASS

ECLASS-13.0	27171501
ECLASS-15.0	27171501

ETIM

ETIM 10.0	EC001466
-----------	----------

UNSPSC

UNSPSC 21.0	39121600
-------------	----------

CTM 1X2- 60DC - Spina di protezione contro la sovratensione



2838568

<https://www.phoenixcontact.com/it/prodotti/2838568>

Environmental product compliance

EU RoHS

Soddisfa i requisiti della direttiva RoHS	Sì
con eccezione delle deroghe, se note	7(c)-I

China RoHS

Environment friendly use period (EFUP)	EFUP-50
	Una tabella per la dichiarazione China RoHS in base all'articolo è disponibile nell'area di download di ciascun articolo alla voce "Dichiarazione del produttore". Per tutti gli articoli con EFUP-E non viene allestita né richiesta alcuna tabella per la dichiarazione China RoHS.

EU REACH SVHC

Avviso di sostanza candidata REACH (n. CAS)	Nessuna sostanza con una percentuale di massa maggiore dello 0,1%
---	---

EF3.1 Cambiamento climatico

CO2e kg	1,725 kg CO2e
---------	---------------

Phoenix Contact 2026 © - Tutti i diritti riservati
<https://www.phoenixcontact.com>

PHOENIX CONTACT S.p.a.
Via Bellini, 39/41
20095 Cusano Milanino (MI)
+39 02 660591
info_it@phoenixcontact.com