

ST-REL4-KG230/21-21 - Spina a relè

2822419

<https://www.phoenixcontact.com/it/prodotti/2822419>

Si prega di notare che i dati visualizzati in questo PDF sono stati generati dal nostro catalogo online. I dati completi sono disponibili nella documentazione per l'utente. Si applicano le condizioni generali di utilizzo per i download.



La figura illustra la versione ST-REL 4-KG 24/21-21

Spina a relè, equipaggiata con relè miniatura, contatti (AgNi): potenze da piccole a grandi, 2 contatti di scambio, tensione d'ingresso 230 V AC/DC, con LED, innestabile su morsetti base

Dati commerciali

Codice articolo	2822419
Pezzi/conf.	10 Pezzi
Quantità di ordinazione minima	1 Pezzi
Nota	Produzione su ordinazione (non è possibile effettuare resi)
Codice vendita	DK61B2
Codice prodotto	DK61B2
GTIN	4017918077273
Peso per pezzo (confezione inclusa)	46,86 g
Peso per pezzo (confezione esclusa)	46,86 g
Numero tariffa doganale	85364900
Paese di origine	DE

ST-REL4-KG230/21-21 - Spina a relè



2822419

<https://www.phoenixcontact.com/it/prodotti/2822419>

Dati tecnici

Caratteristiche articolo

Tipo di prodotto	Modulo relè
Funzionamento	100 % ED
Vita meccanica	ca. 2×10^7 cicli di manovre

Stato di manutenzione dei dati

Data ultima gestione dei dati	01.04.2026
-------------------------------	------------

Caratteristiche elettriche

Potenza dissipata massima in condizioni nominali	0,92 W
Tensione di prova (Avvolgimento/Contatto)	2,5 kV AC (50 Hz, 1 min., avvolgimento/contatto)
Tensione di prova (Contatto deviatore/contatto deviatore)	1 kV AC (50 Hz, 1 min., contatto deviatore/contatto deviatore)

Dati di ingresso

Lato eccitazione

Tensione d'ingresso nominale U_N	230 V AC/DC
Range tensione d'ingresso	207 V AC/DC ... 253 V AC/DC (20 °C)
Comportamento di commutazione del sistema di azionamento	monostabile
Azionamento (polarità)	polarizzato
Corrente d'ingresso tipica con U_N	4 mA
Tempo di eccitazione tipica	6 ms (a DC)
Tempo di diseccitazione tipico	7 ms (a DC)
Circuito di protezione	Ponte raddrizzatore, varistore
Indicazione tensione di esercizio	sì

Dati di uscita

Commutazione

Tipo di commutazione del contatto	2 contatti di scambio
Tipo di contatto di commutazione	Contatto semplice
Materiale dei contatti	AgNi
Max. tensione commutabile	250 V AC/DC
Corrente permanente limite	3 A
Max. corrente d'inserzione	5 A
Max. potenza commutabile (carico ohmico)	70 W (con 24 V DC)
	85 W (con 48 V DC)
	60 W (con 60 V DC)
	40 W (con 110 V DC)
	60 W (con 220 V DC)
	750 VA (con 250 V AC)

Dimensioni

ST-REL4-KG230/21-21 - Spina a relè



2822419

<https://www.phoenixcontact.com/it/prodotti/2822419>

Dimensioni articolo

Larghezza	27 mm
Altezza	33 mm
Profondità	66,5 mm

Indicazioni materiale

Colore	verde (RAL 6021)
--------	------------------

Condizioni ambientali e della vita elettrica

Condizioni ambientali

Temperatura ambiente (esercizio)	-20 °C ... 50 °C
Temperatura ambiente (stoccaggio/trasporto)	-20 °C ... 70 °C

Normative e prescrizioni

Norme/Disposizioni	DIN VDE 0110b, Gr. C per 250 V AC
	IEC 60255/DIN VDE 0435 (nelle parti pertinenti)
	DIN EN 50178/VDE 0160 (nelle parti pertinenti)
	EN 60730/DIN VDE 0631
	DIN VDE 0160 (nelle parti pertinenti)

Montaggio

Tipo di montaggio	Montaggio a innesto
-------------------	---------------------

ST-REL4-KG230/21-21 - Spina a relè

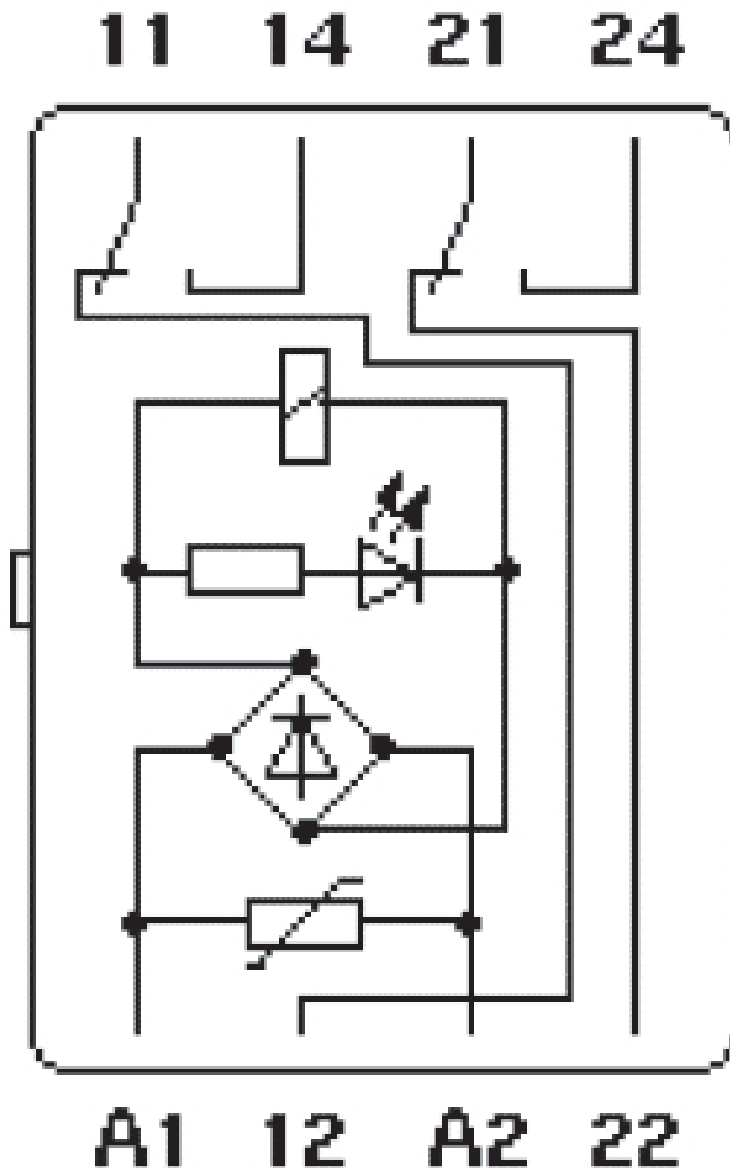
2822419

<https://www.phoenixcontact.com/it/prodotti/2822419>



Disegni

Schema di collegamento



ST-REL4-KG230/21-21 - Spina a relè



2822419

<https://www.phoenixcontact.com/it/prodotti/2822419>

Omologazioni

🔗 To download certificates, visit the product detail page: <https://www.phoenixcontact.com/it/prodotti/2822419>



EAC

ID omologazione: RU*C-DE.*08.B.00010

ST-REL4-KG230/21-21 - Spina a relè



2822419

<https://www.phoenixcontact.com/it/prodotti/2822419>

Classifiche

ECLASS

ECLASS-13.0	27371601
ECLASS-15.0	27371601

ETIM

ETIM 10.0	EC001437
-----------	----------

UNSPSC

UNSPSC 21.0	39122300
-------------	----------

2822419

<https://www.phoenixcontact.com/it/prodotti/2822419>

Environmental product compliance

EU RoHS

Soddisfa i requisiti della direttiva RoHS	Sì
con eccezione delle deroghe, se note	7(a), 7(c)-I

China RoHS

Environment friendly use period (EFUP)	EFUP-50
	Una tabella per la dichiarazione China RoHS in base all'articolo è disponibile nell'area di download di ciascun articolo alla voce "Dichiarazione del produttore". Per tutti gli articoli con EFUP-E non viene allestita né richiesta alcuna tabella per la dichiarazione China RoHS.

EU REACH SVHC

Avviso di sostanza candidata REACH (n. CAS)	Hexahydromethylphthalic anhydride(n. CAS: Non pertinente) Lead(n. CAS: 7439-92-1)
SCIP	1fd31008-9636-41d6-954e-8239feeb2e4f

EF3.1 Cambiamento climatico

CO2e kg	1,017 kg CO2e
---------	---------------

Phoenix Contact 2026 © - Tutti i diritti riservati
<https://www.phoenixcontact.com>

PHOENIX CONTACT S.p.a.
Via Bellini, 39/41
20095 Cusano Milanino (MI)
+39 02 660591
info_it@phoenixcontact.com