

# MCR-SL-S-200-I-LP - Convertitore di corrente



2813499

<https://www.phoenixcontact.com/it/prodotti/2813499>

Si prega di notare che i dati visualizzati in questo PDF sono stati generati dal nostro catalogo online. I dati completi sono disponibili nella documentazione per l'utente. Si applicano le condizioni generali di utilizzo per i download.



Convertitore di corrente MCR, per la misurazione di correnti alternate sinusoidali e non sinusoidali, corrente d'ingresso 0...200 A, uscita Loop Powered con 4...20 mA

## I vantaggi

- Modulare grazie alla bobina Rogowski ribaltabile
- Loop Powered
- Misurazione vero valore efficace 30 ... 6000 Hz
- Scelta range di misura per interruttore a scorrimento

## Dati commerciali

Codice articolo	2813499
Pezzi/conf.	1 Pezzi
Quantità di ordinazione minima	1 Pezzi
Nota	Produzione su ordinazione (non è possibile effettuare resi)
Codice vendita	CMMA23
Codice prodotto	CMMA23
GTIN	4046356043670
Peso per pezzo (confezione inclusa)	140 g
Peso per pezzo (confezione esclusa)	141 g
Numero tariffa doganale	85437090
Paese di origine	JP

## Dati tecnici

### Caratteristiche articolo

Tipo di prodotto	Convertitore di corrente
------------------	--------------------------

### Caratteristiche di isolamento

Categoria di sovratensione	III
Grado di inquinamento	2

### Caratteristiche elettriche

Potenza dissipata massima in condizioni nominali	1 W
Tensione di prova ingresso/uscita	4,13 kV AC (50 Hz, 60 s)
Tempo di risposta (10-90%)	< 340 ms
Coefficiente termico massimo	< 0,025 %/K
Errore di trasmissione	< 1 % (del fondo scala)
Tensione di isolamento nominale	300 V AC (verso terra)

### Alimentazione

Range tensione di alimentazione	autoalimentato in loop, non è necessaria alcuna alimentazione esterna
---------------------------------	---

## Dati di ingresso

### Segnale

Configurabile/Programmabile	sì
Segnale d'ingresso, corrente	0 A ... 200 A

### Misurare

Campo corrente d'ingresso	0 A AC ... 100 A AC
	0 A AC ... 150 A AC
	0 A AC ... 200 A AC
Campo di regolazione, corrente d'ingresso minima	0 A AC ... 100 A AC
Campo di regolazione, corrente d'ingresso massima	0 A AC ... 200 A AC
Sovraccarico ammesso	in base al conduttore impiegato
Carico di corrente impulsiva	in base al conduttore inserito
Campo di misurazione frequenza	30 Hz ... 6000 Hz
Forma curva	sinusoidali e non
Soglia di eccitazione	1 % (del fondo scala)

## Dati di uscita

### Segnale: Corrente

Segnale d'uscita, corrente	4 mA ... 20 mA
Segnale d'uscita, corrente massima	< 25 mA
Carico/carico di uscita uscita di corrente	( $U_B - 12$ V) x 350 / 12 A

# MCR-SL-S-200-I-LP - Convertitore di corrente



2813499

<https://www.phoenixcontact.com/it/prodotti/2813499>

## Dati di collegamento

Collegamento	Connessione a vite
Lunghezza del tratto da spelare	8 mm
Filettatura	M3
Sezione conduttore rigida	0,2 mm <sup>2</sup> ... 2,5 mm <sup>2</sup>
Sezione conduttore flessibile	0,2 mm <sup>2</sup> ... 2,5 mm <sup>2</sup>
Sezione conduttore AWG	24 ... 14
Coppia di serraggio	0,5 Nm ... 0,6 Nm (4,4 ... 5,31 lbf-in.)
Collegamento	Connessione passante

## Dimensioni

### Dimensioni articolo

Larghezza	55 mm
Altezza	85 mm
Profondità	70,5 mm

### Conduttore rotondo

Diametro	≤ 18,5 mm
----------	-----------

## Indicazioni materiale

Colore	verde (RAL 6021)
Materiale custodia	Poliammide PA non rinforzato

## Condizioni ambientali e della vita elettrica

### Condizioni ambientali

Grado di protezione	IP20
Temperatura ambiente (esercizio)	-20 °C ... 60 °C
Temperatura ambiente (stoccaggio/trasporto)	-40 °C ... 85 °C

## Omologazioni

### CE

Certificato	Conformità CE
-------------	---------------

### UL, USA / Canada

Siglatura	UL/C-UL Listed UL 508
	Class I, Div. 2, Groups A, B, C, D T4A
	Class I, Zone 2, Group IIC T4A
	Or Non-Hazardous Locations only

## Montaggio

Tipo di montaggio	Montaggio su guida DIN
Posizione di installazione	a scelta

# MCR-SL-S-200-I-LP - Convertitore di corrente

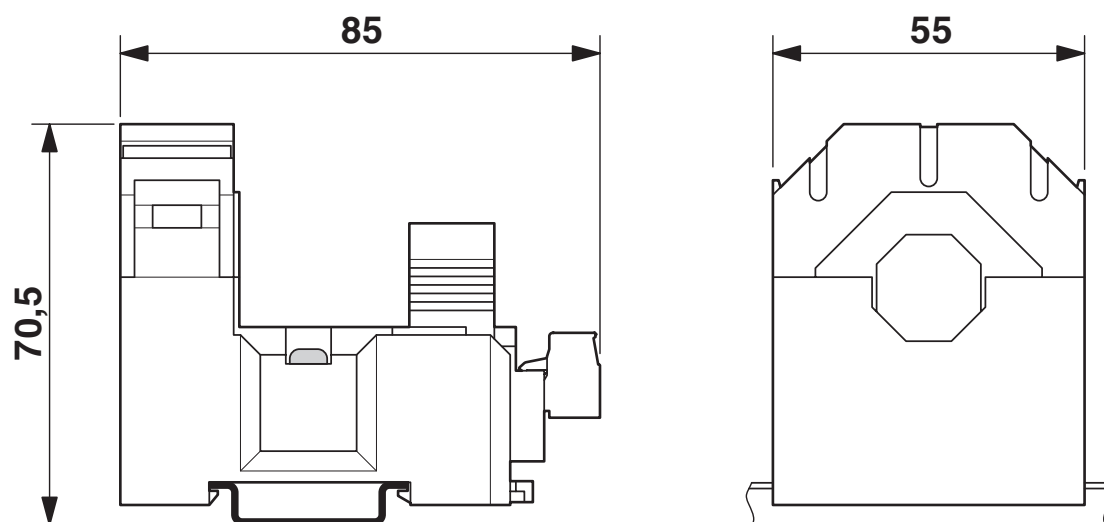
2813499

<https://www.phoenixcontact.com/it/prodotti/2813499>



## Disegni

Disegno quotato

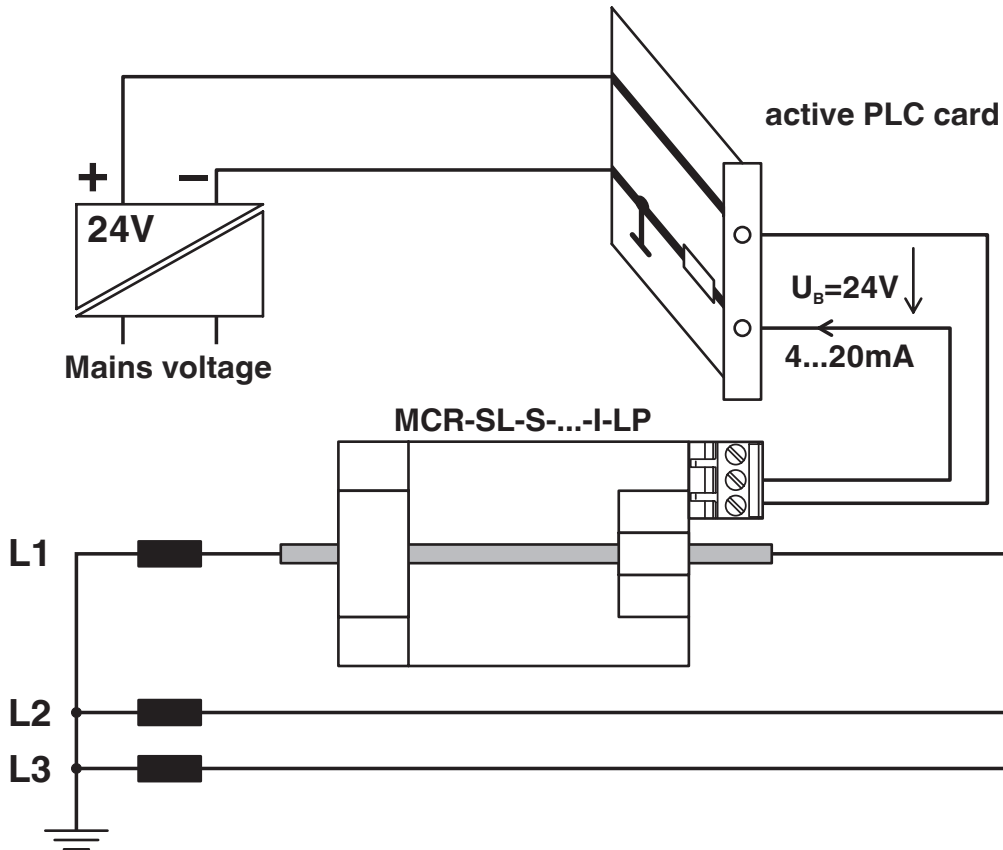


# MCR-SL-S-200-I-LP - Convertitore di corrente

2813499

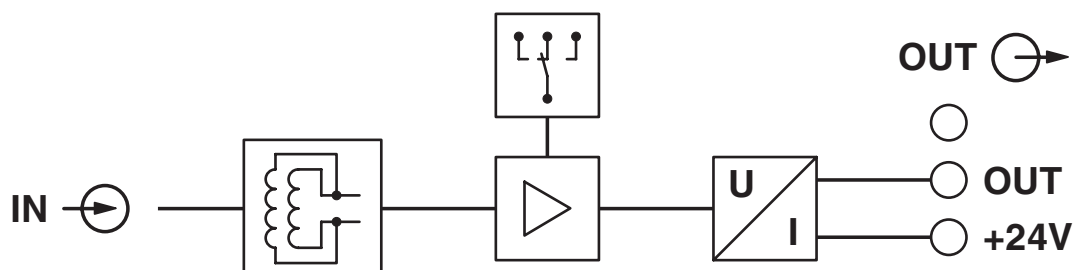
<https://www.phoenixcontact.com/it/prodotti/2813499>

Disegno applicazione



Monitoraggio corrente

Schema di collegamento



# MCR-SL-S-200-I-LP - Convertitore di corrente



2813499

<https://www.phoenixcontact.com/it/prodotti/2813499>

## Omologazioni

📄 To download certificates, visit the product detail page: <https://www.phoenixcontact.com/it/prodotti/2813499>



**EAC**

ID omologazione: RU\*DE.\*08.B.01852-19



**cULus Listed**

ID omologazione: E123528-20110617

# MCR-SL-S-200-I-LP - Convertitore di corrente



2813499

<https://www.phoenixcontact.com/it/prodotti/2813499>

## Classifiche

### ECLASS

ECLASS-13.0	27210123
ECLASS-15.0	27210123

### ETIM

ETIM 10.0	EC002475
-----------	----------

### UNSPSC

UNSPSC 21.0	39121000
-------------	----------

## Environmental product compliance

### EU RoHS

Soddisfa i requisiti della direttiva RoHS	Sì, Nessuna deroga
---	--------------------

### China RoHS

Environment friendly use period (EFUP)	EFUP-25
	Una tabella per la dichiarazione China RoHS in base all'articolo è disponibile nell'area di download di ciascun articolo alla voce "Dichiarazione del produttore". Per tutti gli articoli con EFUP-E non viene allestita né richiesta alcuna tabella per la dichiarazione China RoHS.

### EU REACH SVHC

Avviso di sostanza candidata REACH (n. CAS)	Nessuna sostanza con una percentuale di massa maggiore dello 0,1%
---	---