

MCR-SL-S-400-U - Convertitore di corrente



2813473

<https://www.phoenixcontact.com/it/prodotti/2813473>

Si prega di notare che i dati visualizzati in questo PDF sono stati generati dal nostro catalogo online. I dati completi sono disponibili nella documentazione per l'utente. Si applicano le condizioni generali di utilizzo per i download.



Convertitore di corrente MCR, per la misurazione di correnti alternate sinusoidali e non sinusoidali, corrente d'ingresso 0...400 A, tensione di uscita 0...(5) 10 V

I vantaggi

- Modulare grazie alla bobina Rogowski ribaltabile
- Misurazione vero valore efficace 30 ... 6000 Hz
- Scelta range di misura per interruttore a scorrimento

Dati commerciali

Codice articolo	2813473
Pezzi/conf.	1 Pezzi
Quantità di ordinazione minima	1 Pezzi
Nota	Produzione su ordinazione (non è possibile effettuare resi)
Codice vendita	CMMA22
Codice prodotto	CMMA22
GTIN	4046356043656
Peso per pezzo (confezione inclusa)	144,266 g
Peso per pezzo (confezione esclusa)	148,2 g
Numero tariffa doganale	85437090
Paese di origine	JP

2813473

<https://www.phoenixcontact.com/it/prodotti/2813473>

Dati tecnici

Caratteristiche articolo

Tipo di prodotto	Convertitore di corrente
------------------	--------------------------

Caratteristiche di isolamento

Categoria di sovratensione	III
Grado di inquinamento	2

Caratteristiche elettriche

Potenza dissipata massima in condizioni nominali	1 W
Tensione di prova ingresso/uscita	4,13 kV AC (50 Hz, 60 s)
Tempo di risposta (10-90%)	< 340 ms
Coefficiente termico massimo	< 0,035 %/K
Errore di trasmissione	< 1 % (del fondo scala)
Tensione di isolamento nominale	300 V AC (verso terra)

Alimentazione

Tensione nominale	24 V DC
Range tensione di alimentazione	20 V DC ... 30 V DC
Max. corrente assorbita	< 30 mA

Dati di ingresso

Segnale

Configurabile/Programmabile	sì
Segnale d'ingresso, corrente	0 A ... 400 A

Misurare

Campo corrente d'ingresso	0 A AC ... 200 A AC
	0 A AC ... 300 A AC
	0 A AC ... 400 A AC
Campo di regolazione, corrente d'ingresso minima	0 A AC ... 200 A AC
Campo di regolazione, corrente d'ingresso massima	0 A AC ... 400 A AC
Sovraccarico ammesso	in base al conduttore impiegato
Carico di corrente impulsiva	in base al conduttore inserito
Campo di misurazione frequenza	30 Hz ... 6000 Hz
Forma curva	sinusoidali e non
Soglia di eccitazione	1 % (del fondo scala)

Dati di uscita

Segnale: Tensione

Segnale d'uscita, tensione	0 V ... 5 V
	0 V ... 10 V
Segnale d'uscita, tensione massima	(0 V ... 10 V) 14 V, (0 V ... 5 V) 7 V

MCR-SL-S-400-U - Convertitore di corrente



2813473

<https://www.phoenixcontact.com/it/prodotti/2813473>

Carico/carico di uscita uscita di tensione	$\geq 10 \text{ k}\Omega$
--------------------------------------------	---------------------------

Dati di collegamento

Collegamento	Connessione a vite
Lunghezza del tratto da spelare	8 mm
Filettatura	M3
Sezione conduttore rigida	0,2 mm ² ... 2,5 mm ²
Sezione conduttore flessibile	0,2 mm ² ... 2,5 mm ²
Sezione conduttore AWG	24 ... 14
Coppia di serraggio	0,5 Nm ... 0,6 Nm (4,4 ... 5,31 lbf-in.)
Collegamento	Connessione passante

Dimensioni

Dimensioni articolo

Larghezza	55 mm
Altezza	85 mm
Profondità	70,5 mm

Conduttore rotondo

Diametro	$\leq 18,5 \text{ mm}$
----------	------------------------

Indicazioni materiale

Colore	verde (RAL 6021)
Materiale custodia	Poliammide PA non rinforzato

Condizioni ambientali e della vita elettrica

Condizioni ambientali

Grado di protezione	IP20
Temperatura ambiente (esercizio)	-20 °C ... 60 °C

Omologazioni

CE

Certificato	Conformità CE
-------------	---------------

UL, USA / Canada

Siglatura	UL/C-UL Listed UL 508
	Class I, Div. 2, Groups A, B, C, D T4A
	Class I, Zone 2, Group IIC T4A
	Or Non-Hazardous Locations only

Montaggio

Tipo di montaggio	Montaggio su guida DIN
Posizione di installazione	a scelta

MCR-SL-S-400-U - Convertitore di corrente

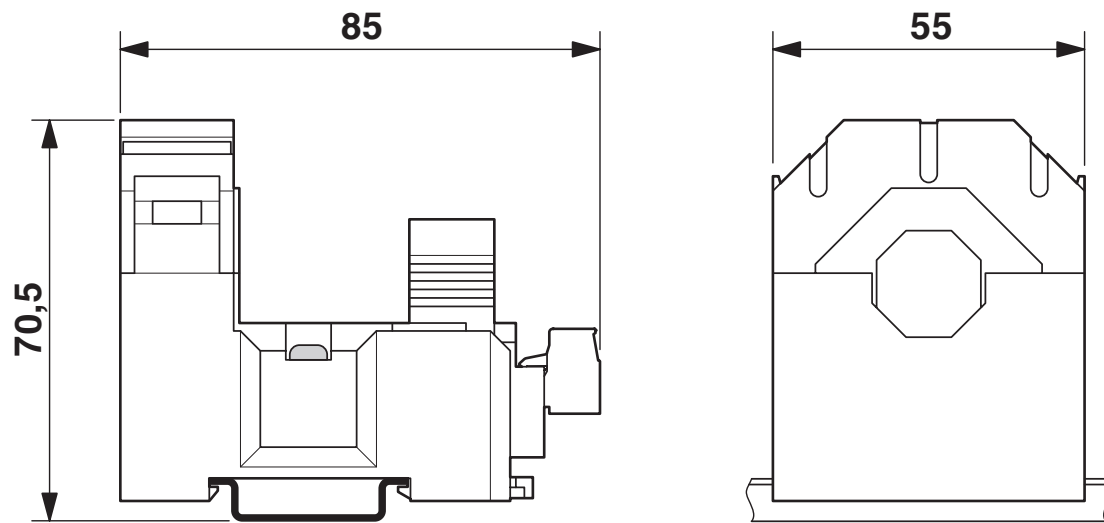
2813473

<https://www.phoenixcontact.com/it/prodotti/2813473>



Disegni

Disegno quotato

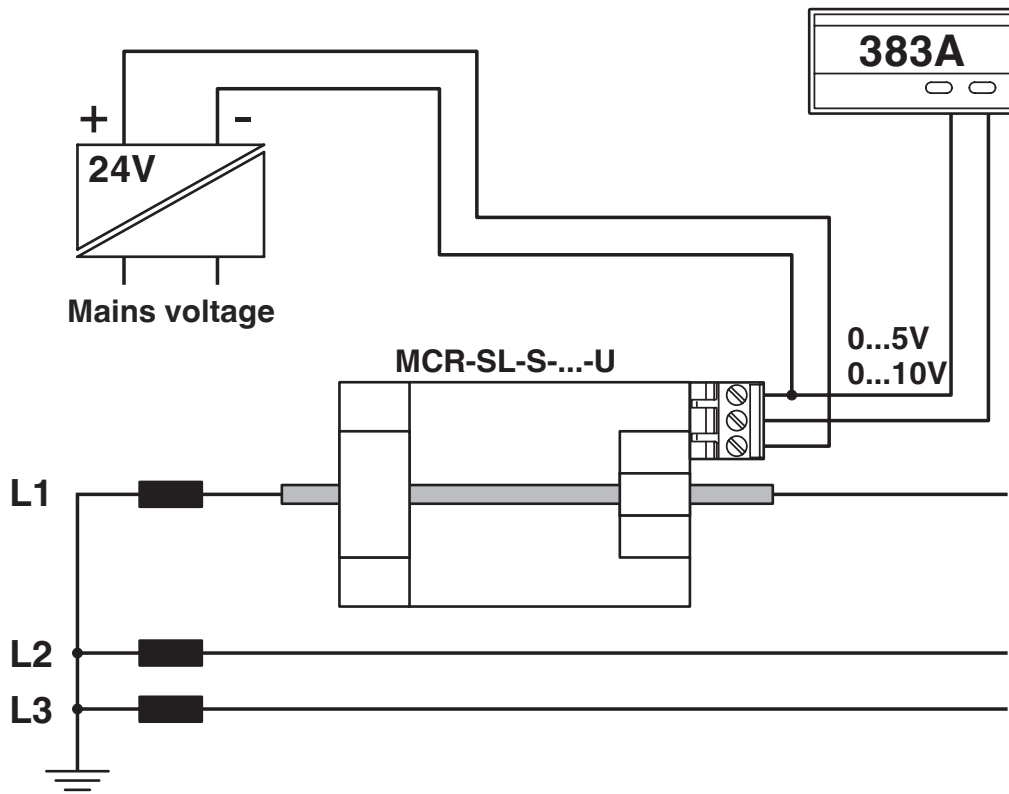


MCR-SL-S-400-U - Convertitore di corrente

2813473

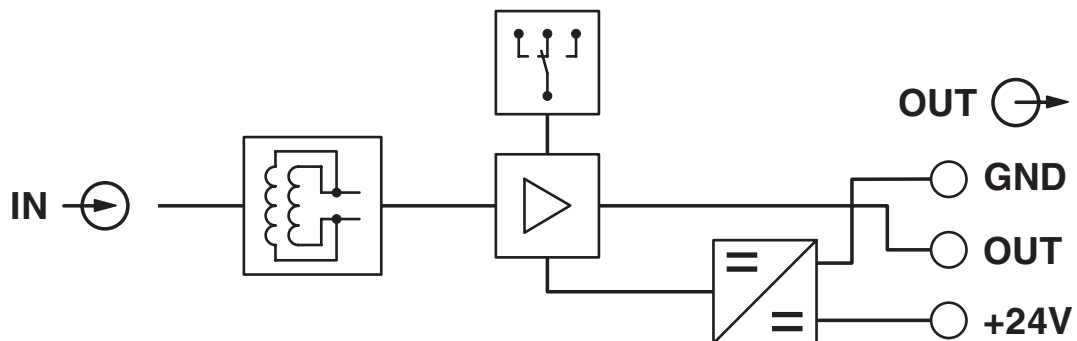
<https://www.phoenixcontact.com/it/prodotti/2813473>

Disegno applicazione



Misurazione della corrente

Schema di collegamento



MCR-SL-S-400-U - Convertitore di corrente



2813473

<https://www.phoenixcontact.com/it/prodotti/2813473>

Omologazioni

📄 To download certificates, visit the product detail page: <https://www.phoenixcontact.com/it/prodotti/2813473>



EAC

ID omologazione: RU*DE.*08.B.01852-19



cULus Listed

ID omologazione: E123528-20110617

MCR-SL-S-400-U - Convertitore di corrente



2813473

<https://www.phoenixcontact.com/it/prodotti/2813473>

Classifiche

ECLASS

ECLASS-13.0	27210123
ECLASS-15.0	27210123

ETIM

ETIM 10.0	EC002475
-----------	----------

UNSPSC

UNSPSC 21.0	39121000
-------------	----------

Environmental product compliance

EU RoHS

Soddisfa i requisiti della direttiva RoHS	Sì, Nessuna deroga
-------------------------------------------	--------------------

China RoHS

Environment friendly use period (EFUP)	EFUP-25
	Una tabella per la dichiarazione China RoHS in base all'articolo è disponibile nell'area di download di ciascun articolo alla voce "Dichiarazione del produttore". Per tutti gli articoli con EFUP-E non viene allestita né richiesta alcuna tabella per la dichiarazione China RoHS.

EU REACH SVHC

Avviso di sostanza candidata REACH (n. CAS)	Nessuna sostanza con una percentuale di massa maggiore dello 0,1%
---------------------------------------------	-------------------------------------------------------------------