

# MACX MCR-SL-CAC- 5-I - Convertitore di corrente



2810612

<https://www.phoenixcontact.com/it/prodotti/2810612>

Si prega di notare che i dati visualizzati in questo PDF sono stati generati dal nostro catalogo online. I dati completi sono disponibili nella documentazione per l'utente. Si applicano le condizioni generali di utilizzo per i download.



Convertitori di corrente per 1 A e 5 A AC, segnale d'uscita 0...20 mA o 4...20 mA, configurabili mediante DIP switch con segnalazione stato di esercizio mediante LED

## Descrizione del prodotto

I convertitori di corrente MACX MCR-SL-CAC-5-I(-UP) trasformano le correnti sinusoidali alternate da 1 A o 5 A nei segnali analogici normalizzati da 0...20 mA o 4...20 mA. I DIP switch accessibili dalla parte superiore della custodia consentono la configurazione del modulo.

Il convertitore di corrente MACX MCR-SL-CAC-5-I comprende un intervallo di tensione di alimentazione da 19,2 V DC fino a 30 V DC.

Il convertitore di corrente MACX MCR-SL-CAC-5-I-UP comprende una variante a range esteso con un intervallo di tensione di alimentazione da 19,2 V AC/DC fino a 253 V AC/DC.

## I vantaggi

- Ingresso/uscita configurabili mediante DIP switch

## Dati commerciali

Codice articolo	2810612
Pezzi/conf.	1 Pezzi
Quantità di ordinazione minima	1 Pezzi
Nota	Produzione su ordinazione (non è possibile effettuare resi)
Codice vendita	CMMA21
Codice prodotto	CMMA21
GTIN	4046356153775
Peso per pezzo (confezione inclusa)	207,2 g
Peso per pezzo (confezione esclusa)	172,5 g
Numero tariffa doganale	85437090
Paese di origine	DE

## Dati tecnici

### Note

#### Limitazione dell'uso

Nota EMC	EMC: prodotto in classe A, vedere la dichiarazione del produttore nell'area download
----------	--

### Caratteristiche articolo

Tipo di prodotto	Convertitore di corrente
------------------	--------------------------

#### Caratteristiche di isolamento

Categoria di sovratensione	III
Grado di inquinamento	2

### Caratteristiche elettriche

Potenza dissipata massima in condizioni nominali	1,2 W
Circuito di protezione	Prot. contro le sovratensioni; Diodo soppressore 35 V
Tempo di risposta (10-90%)	≤ 300 ms 200 ms
Coefficiente termico massimo	< 0,02 %/K
Coefficiente termico tipico	< 0,015 %/K
Errore di trasmissione	≤ 0,5 % (del valore nominale range in condizioni nominali)
Protezione contro inversione polarità	sì
Tensione di isolamento nominale	300 V AC (verso terra)

#### Isolamento galvanico Ingresso/uscita

Tensione di prova	4 kV AC (50 Hz, 60 s)
-------------------	-----------------------

#### Isolamento galvanico Uscita/alimentazione

Tensione di prova	2 kV AC (50 Hz, 60 s)
-------------------	-----------------------

#### Alimentazione

Tensione nominale	24 V DC -20 % ... +25 %
Range tensione di alimentazione	19,2 V DC ... 30 V DC
Max. corrente assorbita	< 32 mA (con $U_B=24$ V DC, $I_{OUT}=20$ mA)
Potenza assorbita	< 0,9 W (con $U_B=24$ V DC, $I_{OUT}=20$ mA)

## Dati di ingresso

### Misurare

Configurabile/Programmabile	tramite DIP switch
Campo corrente d'ingresso	0 A AC ... 1 A AC (configurabile) 0 A AC ... 5 A AC (configurabile)
Segnale d'ingresso tensione	≤ 300 V AC
Impedenza d'ingresso	< 50 mΩ
Sovraccarico ammesso	2 x $I_N$ (permanente)

# MACX MCR-SL-CAC- 5-I - Convertitore di corrente



2810612

<https://www.phoenixcontact.com/it/prodotti/2810612>

Carico di corrente impulsiva	$20 \times I_N$ (1 s)
Frequenza nominale $f_N$	50 Hz
Campo di misurazione frequenza	45 Hz ... 65 Hz
Forma curva	sinusoidale

## Dati di uscita

Segnale: Corrente

Configurabile/Programmabile	tramite DIP switch
Tensione a vuoto	15 V
Segnale d'uscita, corrente	0 mA ... 20 mA (configurabile) 4 mA ... 20 mA (configurabile)
Segnale d'uscita, corrente massima	25 mA
Carico/carico di uscita uscita di corrente	< 500 $\Omega$ (20 mA)
Ripple	< 10 mV <sub>SS</sub> (500 $\Omega$ / 20 mA)
Segnalazione stato	LED rosso (errore), LED verde (funzionante)

## Dati di collegamento

Collegamento	Connessione a vite
Lunghezza del tratto da spelare	8 mm
Filettatura	M3
Sezione conduttore rigida	0,2 mm <sup>2</sup> ... 2,5 mm <sup>2</sup>
Sezione conduttore flessibile	0,2 mm <sup>2</sup> ... 2,5 mm <sup>2</sup>
Sezione conduttore AWG	24 ... 14
Coppia di serraggio	0,5 Nm ... 0,6 Nm

## Interfacce

Comunicazione dati (bypass)

Frequenza limite (3 dB)	ca. 3 Hz
-------------------------	----------

## Dimensioni

Dimensioni articolo

Larghezza	22,5 mm
Altezza	104 mm
Profondità	114,5 mm

## Indicazioni materiale

Colore	grigio (RAL 7042)
Materiale custodia	Poliammide PA non rinforzato

## Condizioni ambientali e della vita elettrica

Condizioni ambientali

Grado di protezione	IP20
Temperatura ambiente (esercizio)	-20 °C ... 65 °C

# MACX MCR-SL-CAC- 5-I - Convertitore di corrente



2810612

<https://www.phoenixcontact.com/it/prodotti/2810612>

	-4 °F ... 149 °F
Temperatura ambiente (stoccaggio/trasporto)	-40 °C ... 85 °C (-40 °F ... 185 °F)
Posizione elevata	≤ 2000 m
Umidità dell'aria consentita (esercizio)	10 % ... 95 % (senza condensa)

## Omologazioni

CE

Certificato	Conformità CE
-------------	---------------

UL, USA / Canada

Siglatura	UL 508 Recognized
-----------	-------------------

## Dati EMC

Compatibilità elettromagnetica	Conformità alla direttiva EMC
Immunità ai disturbi	EN 61000-6-2
Nota	Le interferenze possono causare leggeri scostamenti.

Emissione di disturbi

Norme/Disposizioni	EN 61000-6-4
--------------------	--------------

Scariche elettrostatiche

Norme/Disposizioni	EN 61000-4-2
--------------------	--------------

Campi elettromagnetici ad alta frequenza

Norme/Disposizioni	EN 61000-4-3
--------------------	--------------

Campi elettromagnetici ad alta frequenza

Osservazioni	Criterio A
--------------	------------

Transitori veloci (Burst)

Norme/Disposizioni	EN 61000-4-4
--------------------	--------------

Transitori veloci (Burst)

Osservazioni	Criterio B
--------------	------------

Carico di corrente impulsiva (Surge)

Norme/Disposizioni	EN 61000-4-5
--------------------	--------------

Carico di corrente impulsiva (Surge)

Osservazioni	Criterio B
--------------	------------

Influenza condotta

Norme/Disposizioni	EN 61000-4-6
--------------------	--------------

## Montaggio

Tipo di montaggio	Montaggio su guida DIN
Posizione di installazione	a scelta

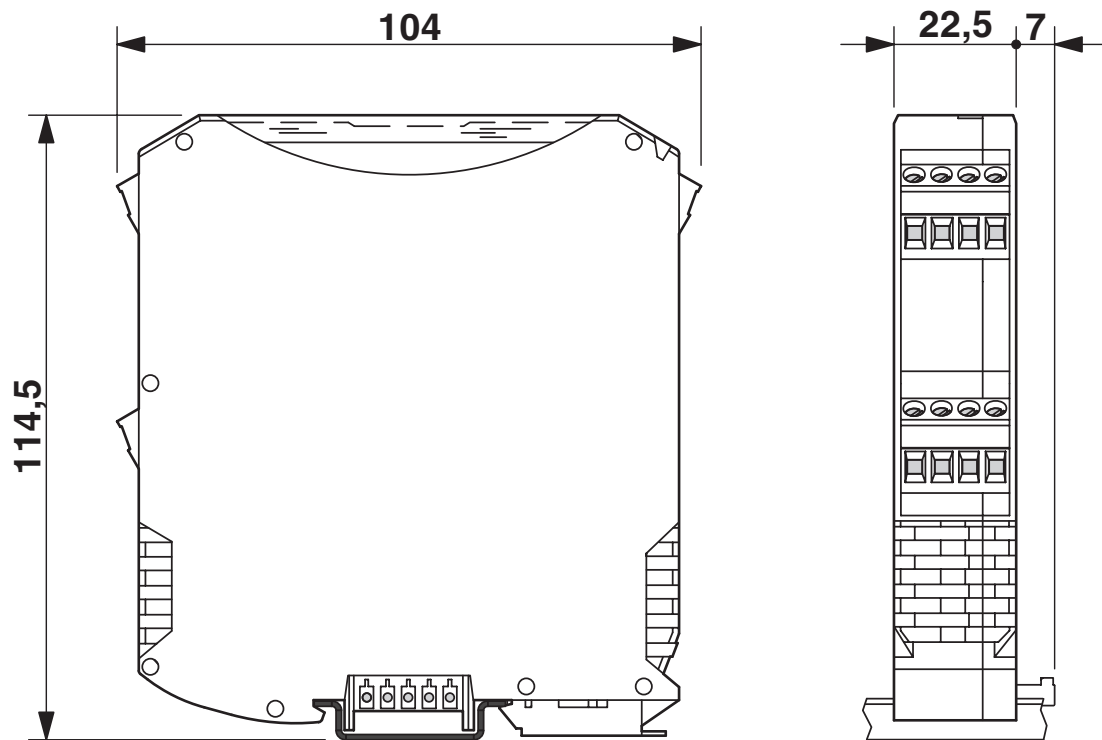
# MACX MCR-SL-CAC- 5-I - Convertitore di corrente

2810612

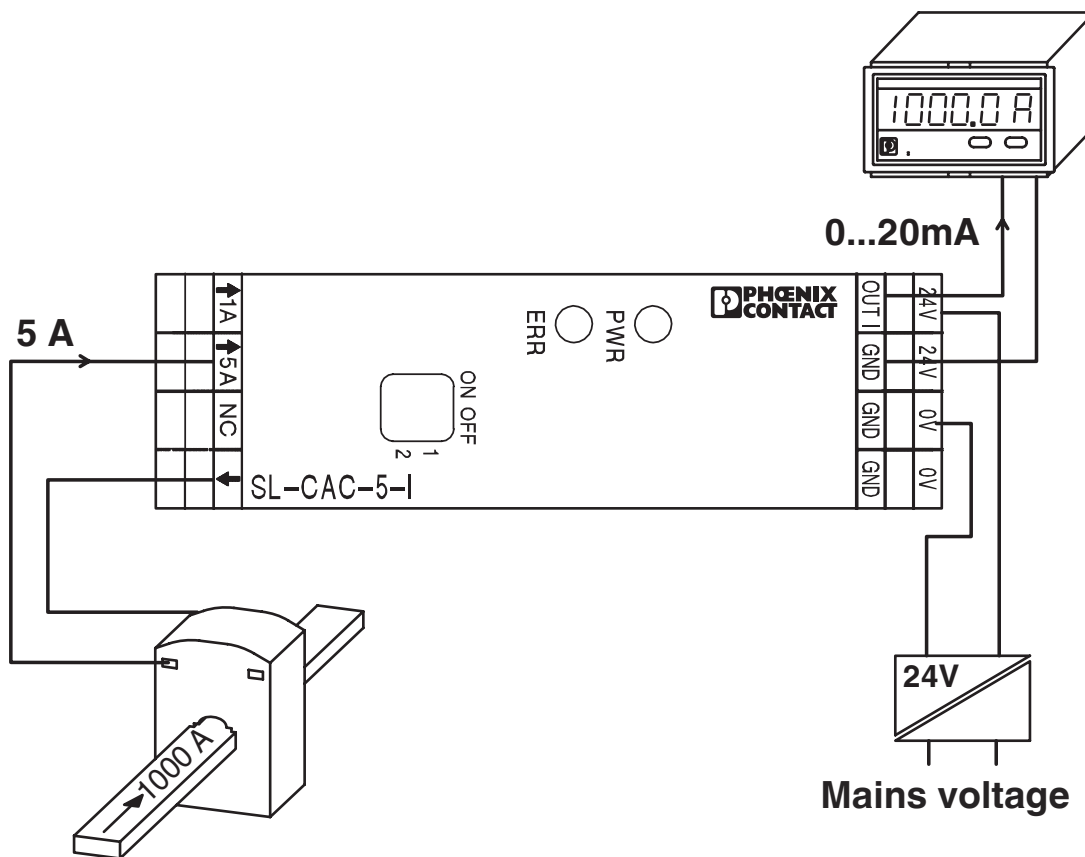
<https://www.phoenixcontact.com/it/prodotti/2810612>

## Disegni

Disegno quotato

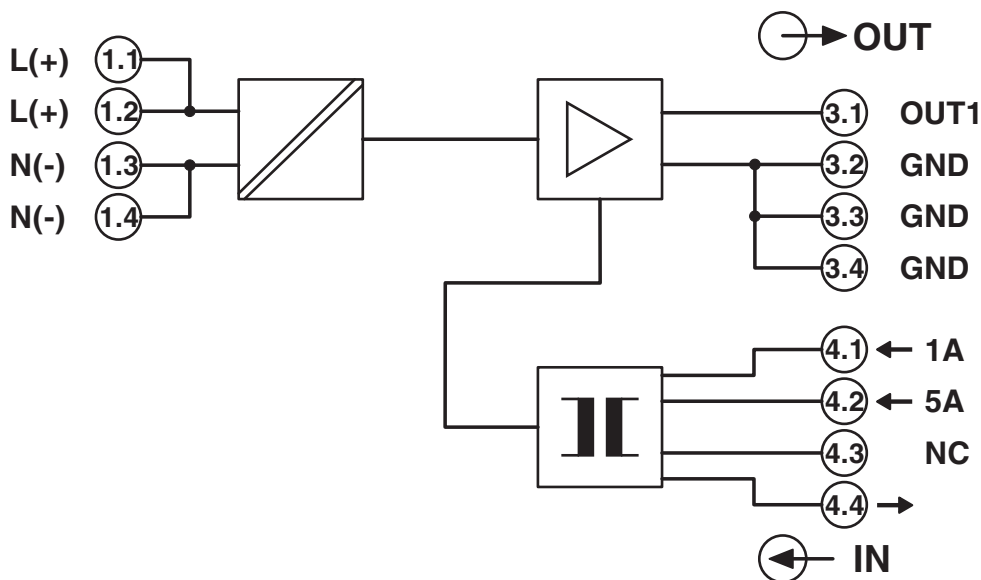


## Disegno applicazione



Misurazione della corrente

## Schema di collegamento



# MACX MCR-SL-CAC- 5-I - Convertitore di corrente



2810612

<https://www.phoenixcontact.com/it/prodotti/2810612>

## Omologazioni

🔗 To download certificates, visit the product detail page: <https://www.phoenixcontact.com/it/prodotti/2810612>



**cUL Recognized**  
ID omologazione: E238705



**UL Recognized**  
ID omologazione: E238705

2810612

<https://www.phoenixcontact.com/it/prodotti/2810612>

## Classifiche

### ECLASS

ECLASS-13.0	27210123
ECLASS-15.0	27210123

### ETIM

ETIM 10.0	EC002475
-----------	----------

### UNSPSC

UNSPSC 21.0	39121000
-------------	----------

## Environmental product compliance

### EU RoHS

Soddisfa i requisiti della direttiva RoHS	Sì
con eccezione delle deroghe, se note	7(a), 7(c)-I

### China RoHS

Environment friendly use period (EFUP)	EFUP-50
	Una tabella per la dichiarazione China RoHS in base all'articolo è disponibile nell'area di download di ciascun articolo alla voce "Dichiarazione del produttore". Per tutti gli articoli con EFUP-E non viene allestita né richiesta alcuna tabella per la dichiarazione China RoHS.

### EU REACH SVHC

Avviso di sostanza candidata REACH (n. CAS)	Lead(n. CAS: 7439-92-1)
SCIP	1eec001d-65bf-4afc-a1db-0e8e9f1b3461