

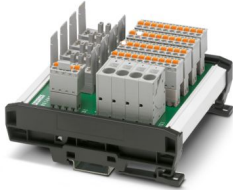
CBB TM 04 2X2RC P-PT - Ripartitore di potenziale



2801481

<https://www.phoenixcontact.com/it/prodotti/2801481>

Si prega di notare che i dati visualizzati in questo PDF sono stati generati dal nostro catalogo online. I dati completi sono disponibili nella documentazione per l'utente. Si applicano le condizioni generali di utilizzo per i download.



Scheda per interruttori di protezione per quattro interruttori di protezione magnetotermici CB TM1... con segnalazione collettiva, alimentazione centrale e ripartizione del potenziale per massimo cinque utenze per canale.

Dati commerciali

Codice articolo	2801481
Pezzi/conf.	1 Pezzi
Quantità di ordinazione minima	1 Pezzi
Nota	Produzione su ordinazione (non è possibile effettuare resi)
Codice vendita	CLA211
Codice prodotto	CLA211
GTIN	4046356782319
Peso per pezzo (confezione inclusa)	355,8 g
Peso per pezzo (confezione esclusa)	302,2 g
Numero tariffa doganale	85366990
Paese di origine	DE

Dati tecnici

Caratteristiche articolo

Tipo di prodotto	Scheda per interruttori di protezione
Tipo	Modulo guida bicomponente a innesto
Numero di poli	1
Numero di canali	4

Caratteristiche di isolamento

Categoria di sovratensione	II
Grado d'inquinamento	2

Caratteristiche elettriche

Tipo di fusibile	Macchina
Corrente di carico massima	48 A (Circuito principale intero)
Corrente massima per disposizione singola	12 A (per canale)

Note generali

Tensione d'isolamento nominale U_i	50 V DC
Tensione impulsiva di dimensionamento	0,5 kV
Resistenza ai corto circuiti	600 A (limitata secondo DIN EN 50178)
Potenza dissipata	4,1 W (con carico uniforme delle uscite con I_n)
Cicli di manovra	50

Circuito principale

Tensione nominale	24 V DC
Corr. di dimensionam. I_N	48 A DC (totale) 12 A DC (per canale)

Circuito di trasmissione a distanza

Tensione nominale	24 V DC
Corr. di dimensionam. I_N	1 A DC

Dati di collegamento

Corrente di carico massima	48 A (Circuito principale intero)
----------------------------	-----------------------------------

Alimentazione X21

Collegamento	Connessione Push-in
Lunghezza del tratto da spelare	18 mm
Sezione conduttore flessibile min.	0,75 mm ²
Sezione conduttore flessibile max.	16 mm ²
Sezione conduttore rigido min.	0,75 mm ²
Sezione conduttore rigido max.	16 mm ²

Uscite X1 ... X4

Collegamento	Connessione Push-in
--------------	---------------------

CBB TM 04 2X2RC P-PT - Ripartitore di potenziale



2801481

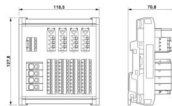
<https://www.phoenixcontact.com/it/prodotti/2801481>

Lunghezza del tratto da spelare	10 mm
Sezione conduttore flessibile min.	0,2 mm ²
Sezione conduttore flessibile max.	2,5 mm ²
Sezione conduttore rigido min.	0,2 mm ²
Sezione conduttore rigido max.	2,5 mm ²

Segnalazione a distanza X31

Collegamento	Connessione Push-in
Lunghezza del tratto da spelare	10 mm
Sezione conduttore flessibile min.	0,2 mm ²
Sezione conduttore flessibile max.	2,5 mm ²
Sezione conduttore rigido min.	0,2 mm ²
Sezione conduttore rigido max.	2,5 mm ²

Dimensioni

Disegno quotato	
Larghezza	118,5 mm
Altezza	127,8 mm
Profondità	70,8 mm

Indicazioni materiale

Colore	grigio (RAL 7042)
	nero (RAL 9005)
Classe di combustibilità a norma UL 94	V0

Caratteristiche meccaniche

Dati meccanici

Parete laterale aperta	No
------------------------	----

Condizioni ambientali e della vita elettrica

Condizioni ambientali

Grado di protezione	IP20 (Morsetti e portafusibili)
	IP00 (Circuito stampato)
Temperatura ambiente (esercizio)	-30 °C ... 60 °C (a max 45 A, v. derating)
Temperatura ambiente (stoccaggio/trasporto)	-30 °C ... 80 °C

Normative e prescrizioni

Norme/disposizioni	DIN EN 50178
Nota	1997

Montaggio

CBB TM 04 2X2RC P-PT - Ripartitore di potenziale



2801481

<https://www.phoenixcontact.com/it/prodotti/2801481>

Tipo di montaggio	Guida di supporto: 35 mm
Posizione di installazione	orizzontale

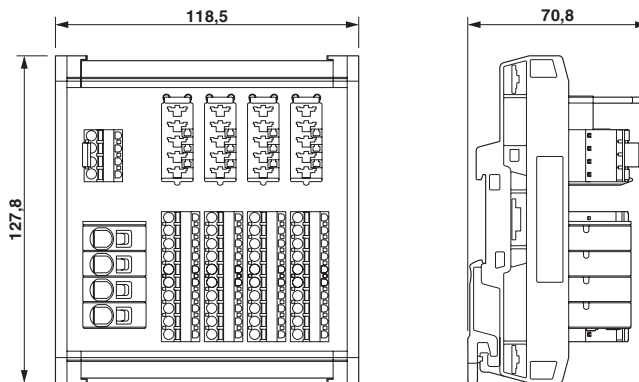
CBB TM 04 2X2RC P-PT - Ripartitore di potenziale

2801481

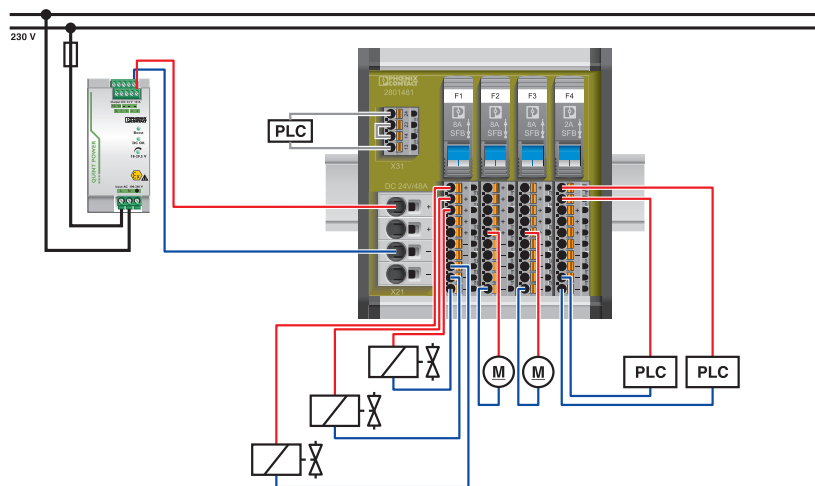
<https://www.phoenixcontact.com/it/prodotti/2801481>

Disegni

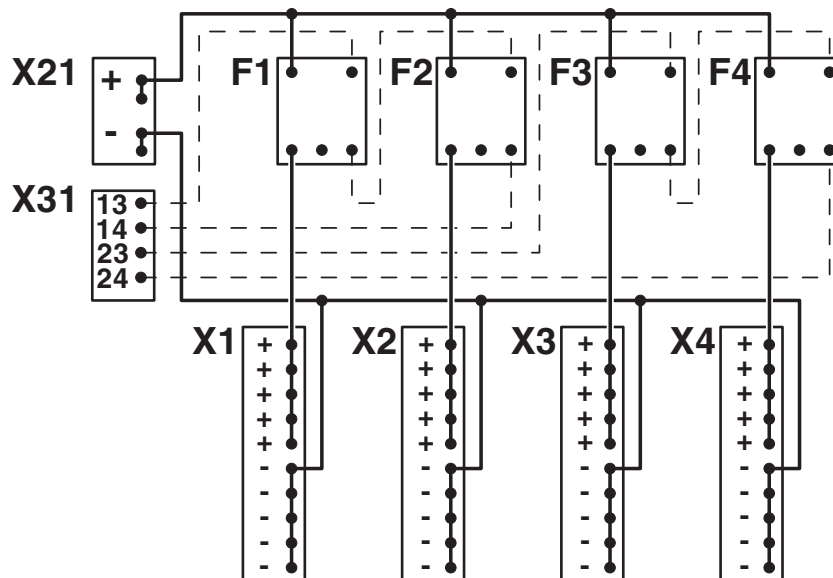
Disegno quotato



Disegno applicazione



Schema di collegamento



2801481

<https://www.phoenixcontact.com/it/prodotti/2801481>

Classifiche

ECLASS

ECLASS-13.0	27371392
ECLASS-15.0	27371392

ETIM

ETIM 10.0	EC002886
-----------	----------

UNSPSC

UNSPSC 21.0	39121100
-------------	----------

2801481

<https://www.phoenixcontact.com/it/prodotti/2801481>

Environmental product compliance

EU RoHS

Soddisfa i requisiti della direttiva RoHS

Sì, Nessuna deroga

China RoHS

Environment friendly use period (EFUP)

EFUP-E

Nessuna sostanza pericolosa al di sopra dei valori limite

EU REACH SVHC

Avviso di sostanza candidata REACH (n. CAS)

Nessuna sostanza con una percentuale di massa maggiore dello 0,1%

Phoenix Contact 2026 © - Tutti i diritti riservati
<https://www.phoenixcontact.com>

PHOENIX CONTACT S.p.a.
Via Bellini, 39/41
20095 Cusano Milanino (MI)
+39 02 660591
info_it@phoenixcontact.com