

# CN-UB-280DC-3-BB - Scaricatore di sovratensione



2801050

<https://www.phoenixcontact.com/it/prodotti/2801050>

Si prega di notare che i dati visualizzati in questo PDF sono stati generati dal nostro catalogo online. I dati completi sono disponibili nella documentazione per l'utente. Si applicano le condizioni generali di utilizzo per i download.



Adattatore con protezione contro le sovratensioni di facile sostituzione per interfacce segnale coassiali. Collegamento: Connettore N femmina-femmina

## I vantaggi

- Per installazioni all'esterno
- La piastra di montaggio permette il montaggio ad es. nel quadro elettrico
- Scaricatore a gas sostituibile
- Viene installato tra antenna e modulo radio come protezione contro le sovratensioni

## Dati commerciali

Codice articolo	2801050
Pezzi/conf.	1 Pezzi
Quantità di ordinazione minima	1 Pezzi
Nota	Produzione su ordinazione (non è possibile effettuare resi)
Codice vendita	CL3311
Codice prodotto	CL3311
GTIN	4046356675727
Peso per pezzo (confezione inclusa)	172 g
Peso per pezzo (confezione esclusa)	145 g
Numero tariffa doganale	85363010
Paese di origine	CN

2801050

<https://www.phoenixcontact.com/it/prodotti/2801050>

## Dati tecnici

### Caratteristiche articolo

Tipo di prodotto	Protezione contro le sovratensioni per impianti ricetrasmittenti
Classe di prova IEC	C2
	C3
	D1
Tipo	Spina intermedia
Numero di poli	1
Segnalazione protezione contro le sovratensioni guasta	nessuna

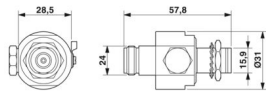
### Caratteristiche di isolamento

Categoria di sovratensione	III
Grado di inquinamento	2

### Dati di collegamento

Collegamento	N-Connector 50 Ω
--------------	------------------

### Dimensioni

Disegno quotato	
Larghezza	31 mm
Altezza	33,5 mm
Lunghezza	57,8 mm

### Indicazioni materiale

Colore	color nichel
	nero (RAL 9005)
Materiale custodia	HPb59-1
Materiale superficie custodia	Cu-Sn-Zn
Materiale superficie contatti	Au
Materiale conduttore interno	QSn6.5-0.1
Materiale superficie conduttore interno	Oro
Materiale corpo isolante	PTFE
Materiale contatto a molla	QSn6.5-0.1

### Caratteristiche meccaniche

#### Dati meccanici

Parete laterale aperta	No
------------------------	----

### Circuito di protezione

Direzione di azione	Line-Shield/Earth Ground
---------------------	--------------------------

# CN-UB-280DC-3-BB - Scaricatore di sovratensione



2801050

<https://www.phoenixcontact.com/it/prodotti/2801050>

Tensione massima continuativa $U_C$	280 V DC
Massima tensione permanente $U_C$ (conduttore-terra)	280 V DC
Corrente nominale	5 A (25 °C)
Corrente attiva di esercizio $I_C$ a $U_C$	$\leq 1 \mu A$
Corrente nominale dispersa $I_n$ (8/20) $\mu s$ (filo-terra)	20 kA
Corrente nominale dispersa $I_n$ (8/20) $\mu s$ (filo-schermatura)	20 kA
Corrente dispersa a impulsi $I_{imp}$ (10/350) $\mu s$	2,5 kA
Corrente cumulativa (10/350) $\mu s$	2,5 kA
Corrente dispersa $I_{Total}$ (8/20) $\mu s$	20 kA
Corrente dispersa $I_{max}$ (8/20) $\mu s$ max. (filo-terra)	20 kA
Corrente dispersa $I_{max}$ (8/20) $\mu s$ max. (filo-schermatura)	20 kA
Corrente ad impulsi nominale $I_{an}$ (10/1000) $\mu s$ (filo-schermatura)	100 A
Limitazione di tensione in uscita a 1KV/ $\mu s$ (filo-terra) spike	$\leq 900$ V
Limitazione di tensione in uscita a 1KV/ $\mu s$ (filo-schermatura) spike	$\leq 900$ V
Livello di protezione $U_p$ (conduttore-terra)	$\leq 900$ V (C1 - 1 kV / 500 A) $\leq 1,1$ kV (C2 - 10 kV / 5 kA)
Livello di protezione $U_p$ (conduttore-schermatura)	$\leq 900$ V (C1 - 1 kV / 500 A) $\leq 1,1$ kV (C2 - 10 kV / 5 kA)
Tempo di eccitazione tA (filo-terra)	$\leq 100$ ns
Tempo di eccitazione tA (filo-schermatura)	$\leq 100$ ns
Attenuazione d'inserzione aE, asimmm.	tip. 0,1 dB ( $\leq 3$ GHz)
Frequenza limite fg (3 dB), asimmm. (Schermatura) nel sistema a 50 $\Omega$	$> 3$ GHz
Frequenza	0 Hz ... 3 GHz
Rapporto d'onde stazionarie VSWR in sistemi a 50 $\Omega$	tip. 1,15 ( $\leq 3$ GHz) max. 1,20
Potenza HF consentita $P_{max}$ a VSWR=xx (sistema a 50 Ohm)	700 W (VSWR = 1,1) 200 W (VSWR= $\infty$ )
Capacità (filo-terra)	tip. 1,5 pF
Capacità asimmetrica (schermatura)	tip. 1,5 pF
Segnalazione protezione contro le sovratensioni guasta	nessuna
Resistenza corrente impulsiva (conduttore-terra)	C2 - 10 kV / 5 kA C3 - 100 A D1 - 2,5 kA

## Condizioni ambientali e della vita elettrica

### Condizioni ambientali

Grado di protezione	IP55 IP55
Temperatura ambiente (esercizio)	-40 °C ... 80 °C
Posizione elevata	2000 m

## Normative e prescrizioni

# CN-UB-280DC-3-BB - Scaricatore di sovratensione



2801050

<https://www.phoenixcontact.com/it/prodotti/2801050>

## Distanze di isolamento in aria e superficiale

Norme/Disposizioni	IEC 60664-1
Norme/disposizioni	IEC 61643-21/A1
Nota	2008
Norme/disposizioni	EN 61643-21/A1
Nota	2009

## Montaggio

Tipo di montaggio	Adattatore specifico
-------------------	----------------------

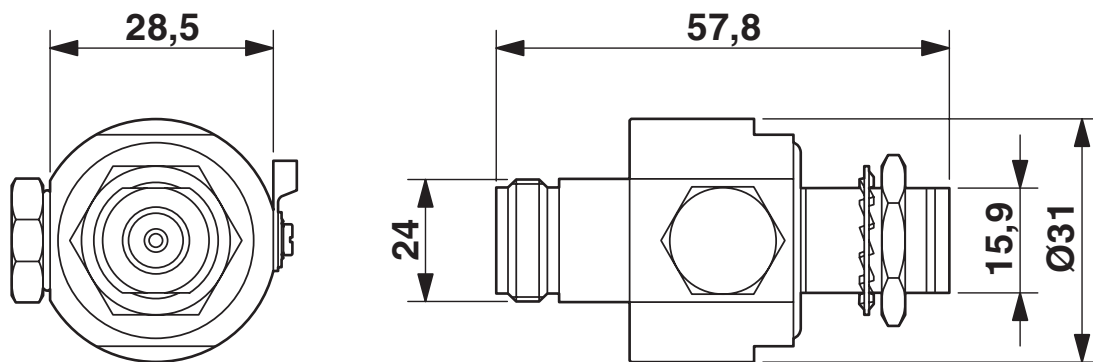
# CN-UB-280DC-3-BB - Scaricatore di sovratensione

2801050

<https://www.phoenixcontact.com/it/prodotti/2801050>

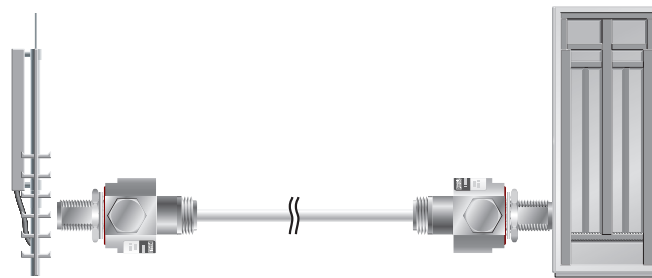
## Disegni

Disegno quotato

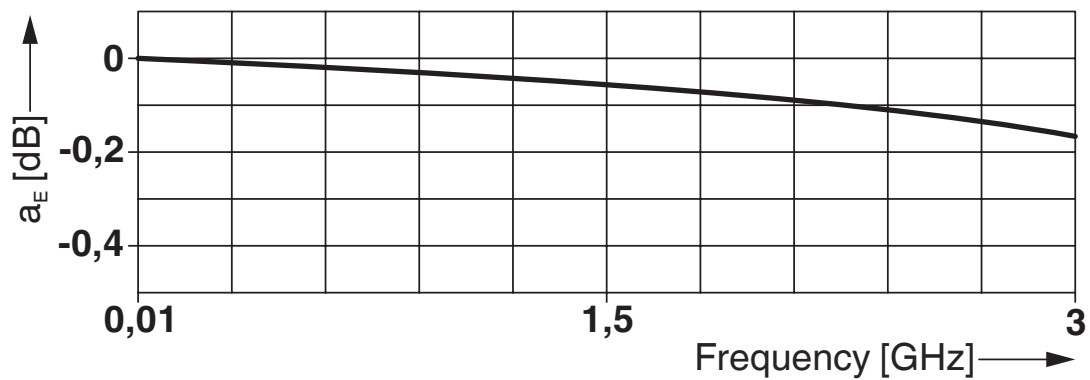


Disegno quotato  
CN-UB-280DC-3-BB

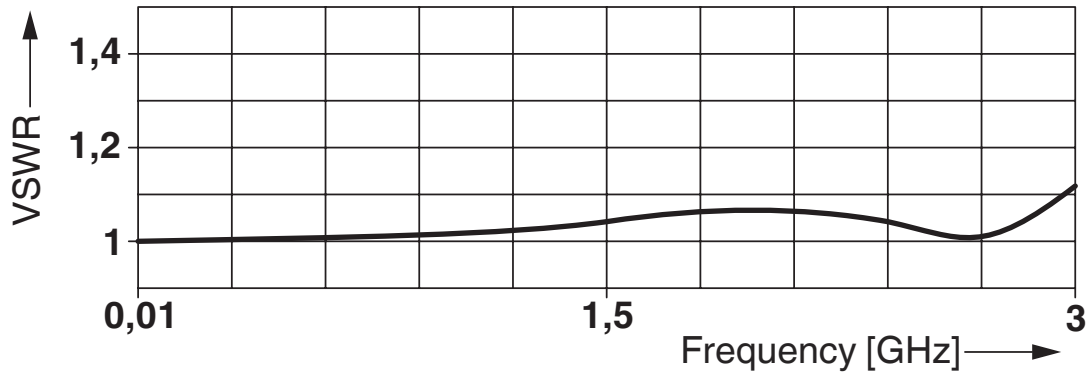
Disegno applicazione



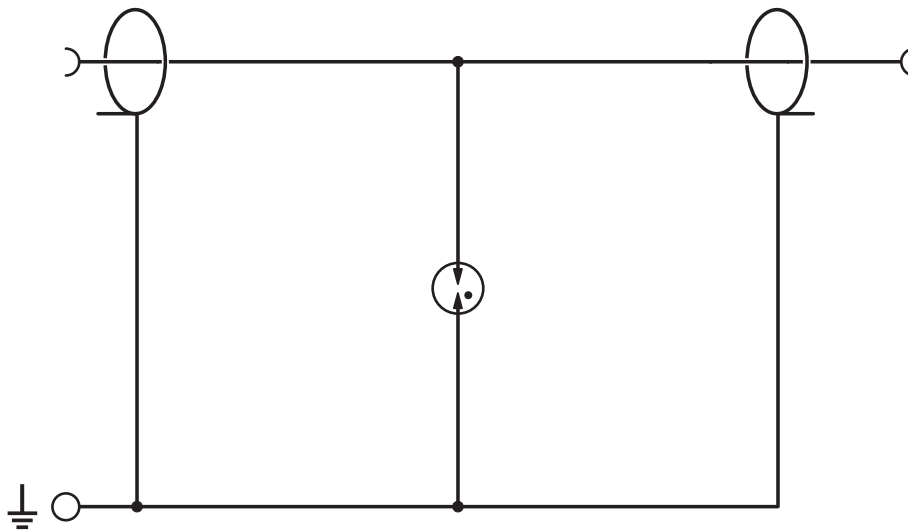
Diagramma



Diagramma



Schema di collegamento



Schema di collegamento

# CN-UB-280DC-3-BB - Scaricatore di sovratensione



2801050

<https://www.phoenixcontact.com/it/prodotti/2801050>

## Classifiche

### ECLASS

ECLASS-13.0	27171504
ECLASS-15.0	27171504

### ETIM

ETIM 10.0	EC001466
-----------	----------

### UNSPSC

UNSPSC 21.0	39121600
-------------	----------

2801050

<https://www.phoenixcontact.com/it/prodotti/2801050>

## Environmental product compliance

### EU RoHS

Soddisfa i requisiti della direttiva RoHS	Sì
con eccezione delle deroghe, se note	6(c)

### China RoHS

Environment friendly use period (EFUP)	EFUP-50
	Una tabella per la dichiarazione China RoHS in base all'articolo è disponibile nell'area di download di ciascun articolo alla voce "Dichiarazione del produttore". Per tutti gli articoli con EFUP-E non viene allestita né richiesta alcuna tabella per la dichiarazione China RoHS.

### EU REACH SVHC

Avviso di sostanza candidata REACH (n. CAS)	Lead(n. CAS: 7439-92-1)
SCIP	9e1186ee-bfb3-4a02-b69a-0715150a9b35

### EF3.1 Cambiamento climatico

CO2e kg	4,808 kg CO2e
---------	---------------

Phoenix Contact 2026 © - Tutti i diritti riservati  
<https://www.phoenixcontact.com>

PHOENIX CONTACT S.p.a.  
 Via Bellini, 39/41  
 20095 Cusano Milanino (MI)  
 +39 02 660591  
[info\\_it@phoenixcontact.com](mailto:info_it@phoenixcontact.com)