

PT-IQ-4X1-24DC-UT - Scaricatore di sovratensione



2800982

<https://www.phoenixcontact.com/it/prodotti/2800982>

Si prega di notare che i dati visualizzati in questo PDF sono stati generati dal nostro catalogo online. I dati completi sono disponibili nella documentazione per l'utente. Si applicano le condizioni generali di utilizzo per i download.



Protezione contro le sovratensioni, composta da spina estraibile ed elemento base, con indicatore di stato integrato a più livelli sul modulo per quattro fili di segnale con potenziale di riferimento comune. Utilizzabile in circuiti di sicurezza fino a SIL 3.

I vantaggi

- Monitoraggio preventivo tramite indicatore LED a 3 stadi
- Integrazione della segnalazione di stato nel sistema di controllo dell'impianto tramite segnalazione remota collettiva
- Montaggio veloce e impeccabile grazie ai connettori per guide di montaggio
- Elevata praticità di manutenzione grazie alla struttura in 2 elementi
- Massima protezione per le applicazioni MCR grazie all'elevata capacità di dispersione

Dati commerciali

| | |
|-------------------------------------|---|
| Codice articolo | 2800982 |
| Pezzi/conf. | 1 Pezzi |
| Quantità di ordinazione minima | 1 Pezzi |
| Nota | Produzione su ordinazione (non è possibile effettuare resi) |
| Codice vendita | CL2151 |
| Codice prodotto | CL2151 |
| GTIN | 4046356665773 |
| Peso per pezzo (confezione inclusa) | 125,7 g |
| Peso per pezzo (confezione esclusa) | 120,3 g |
| Numero tariffa doganale | 85363010 |
| Paese di origine | DE |

Dati tecnici

Note

Note generali

| | |
|------|--|
| Nota | La trasmissione a distanza e l'alimentazione di tensione del connettore bus per guida DIN vengono realizzate tramite inserimento a scatto del modulo sul connettore bus per guida DIN. |
|------|--|

Caratteristiche articolo

| | |
|--|--|
| Tipo di prodotto | Protezione contro le sovratensioni per tecnica MSR |
| Famiglia di prodotti | PLUGTRAB IQ |
| Classe di prova IEC | C1 |
| | C2 |
| | C3 |
| | D1 |
| Tipo | Modulo guida bicomponente a innesto |
| Segnalazione protezione contro le sovratensioni guasta | ottico, a più livelli |

Caratteristiche di isolamento

| | |
|----------------------------|-----|
| Categoria di sovratensione | III |
| Grado di inquinamento | 2 |

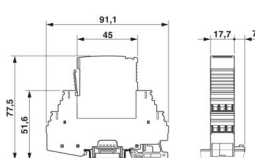
Caratteristiche elettriche

| | |
|-------------------------|---------|
| Tensione nominale U_N | 24 V DC |
|-------------------------|---------|

Dati di collegamento

| | |
|-------------------------------|---|
| Collegamento | Connessione a vite |
| Filettatura | M3 |
| Coppia di serraggio | 0,5 Nm |
| Sezione conduttore flessibile | 0,2 mm ² ... 2,5 mm ² |
| Sezione conduttore rigida | 0,2 mm ² ... 4 mm ² |
| Sezione conduttore AWG | 24 ... 12 |

Dimensioni

| | |
|-----------------|--|
| Disegno quotato |  |
| Larghezza | 17,7 mm |
| Altezza | 91,1 mm |
| Profondità | 77,5 mm (Con guida DIN da 7,5 mm) |
| Unità modulare | 1 TE |

Indicazioni materiale

| | |
|--|-----------------|
| Colore | nero (RAL 9005) |
| | nero (RAL 9005) |
| Classe di combustibilità a norma UL 94 | V-0 |
| Materiale custodia | PA 6.6 |

Caratteristiche meccaniche

Dati meccanici

| | |
|------------------------|----|
| Parete laterale aperta | No |
|------------------------|----|

Circuito di protezione

| | |
|---|--|
| Direzione di azione | Line-Line & Line-Signal Ground/Shield & optional Signal Ground/Shield-Earth Ground |
| Tensione nominale U_N | 24 V DC |
| Tensione massima continuativa U_C | 30 V DC |
| | 21 V AC |
| Corrente nominale | 700 mA (50 °C) |
| Corrente attiva di esercizio I_C a U_C | ≤ 1 mA (per conduttore) |
| Corrente conduttori di terra I_{PE} | ≤ 1 mA (per conduttore) |
| Corrente nominale dispersa I_n (8/20) μ s (filo-terra) | 10 kA |
| Corrente dispersa a impulsi I_{imp} (10/350) μ s (conduttore-terra) | 2,5 kA |
| Corrente dispersa I_{Total} (8/20) μ s | 20 kA |
| Livello di protezione U_p (conduttore-terra) | ≤ 75 V (C1 - 1 kV / 500 A) |
| | ≤ 135 V (C2 - 10 kV / 5 kA) |
| | ≤ 180 V (C2 - 10 kA) |
| | ≤ 55 V (C3 - 25 A) |
| | ≤ 60 V (C3 - 50 A) |
| Livello di protezione U_p statico (conduttore-terra) | ≤ 85 V (C2 - 10 kA) |
| Tempo di eccitazione t_A (filo-terra) | ≤ 1 ns |
| Attenuazione d'inserzione aE, asimmm. | tip. 0,3 dB (≤ 300 kHz / 150 Ω) |
| Frequenza limite fg (3 dB), asimmm. (PE) nel sistema a 150 Ω | tip. 1,1 MHz |
| Capacità (filo-terra) | tip. 2 nF |
| Resistenza per percorso | 1,2 $\Omega \pm 5$ % |
| Segnalazione protezione contro le sovratensioni guasta | ottico, a più livelli |
| Prefusibile necessario massimo | 800 mA (FF) |
| Resistenza corrente impulsiva (conduttore-terra) | C1 - 1 kV / 500 A |
| | C2 - 10 kV / 5 kA |
| | C2 - 10 kA |
| | C3 - 50 A |
| | D1 - 2,5 kA |
| Tempo di reset impulso (conduttore-terra) | ≤ 350 ms |

Condizioni ambientali e della vita elettrica

PT-IQ-4X1-24DC-UT - Scaricatore di sovratensione



2800982

<https://www.phoenixcontact.com/it/prodotti/2800982>

Condizioni ambientali

| | |
|---|-------------------|
| Grado di protezione | IP20 |
| Temperatura ambiente (esercizio) | -40 °C ... 70 °C |
| Temperatura ambiente (stoccaggio/trasporto) | -40 °C ... 85 °C |
| Posizione elevata | ≤ 4000 m (s.l.m.) |

Normative e prescrizioni

| | |
|--------------------|----------------------------|
| Norme/disposizioni | IEC 61643-21 |
| Nota | 2000 + A1:2008, modificato |
| Norme/disposizioni | EN 61643-21 |
| Nota | 2001 + A1:2009 |
| Norme/disposizioni | EN 61000-6-3 |
| Nota | 2007 + A1:2011 |
| Norme/disposizioni | EN 61000-6-2 |
| Nota | 2005 |

Montaggio

| | |
|-------------------|--------------------------|
| Tipo di montaggio | Guida di supporto: 35 mm |
|-------------------|--------------------------|

PT-IQ-4X1-24DC-UT - Scaricatore di sovratensione

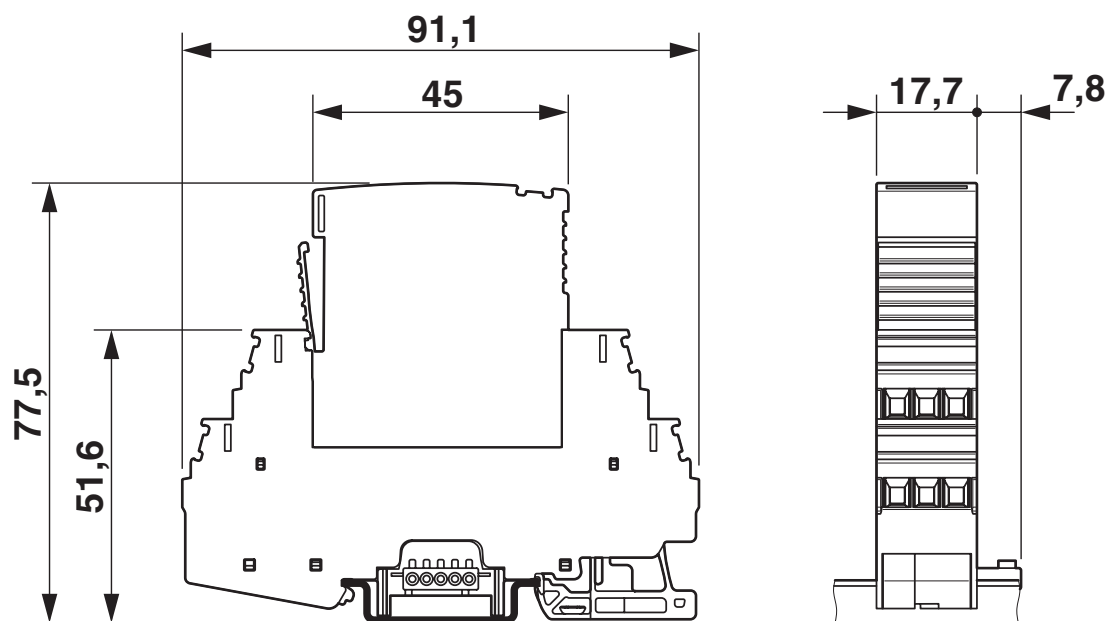


2800982

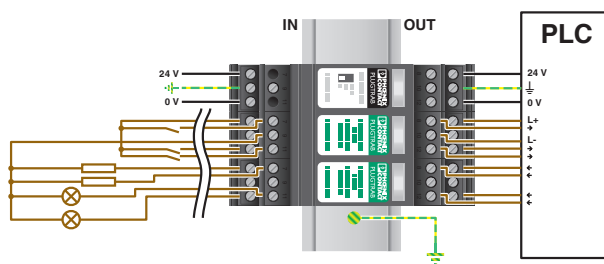
<https://www.phoenixcontact.com/it/prodotti/2800982>

Disegni

Disegno quotato



Disegno applicazione

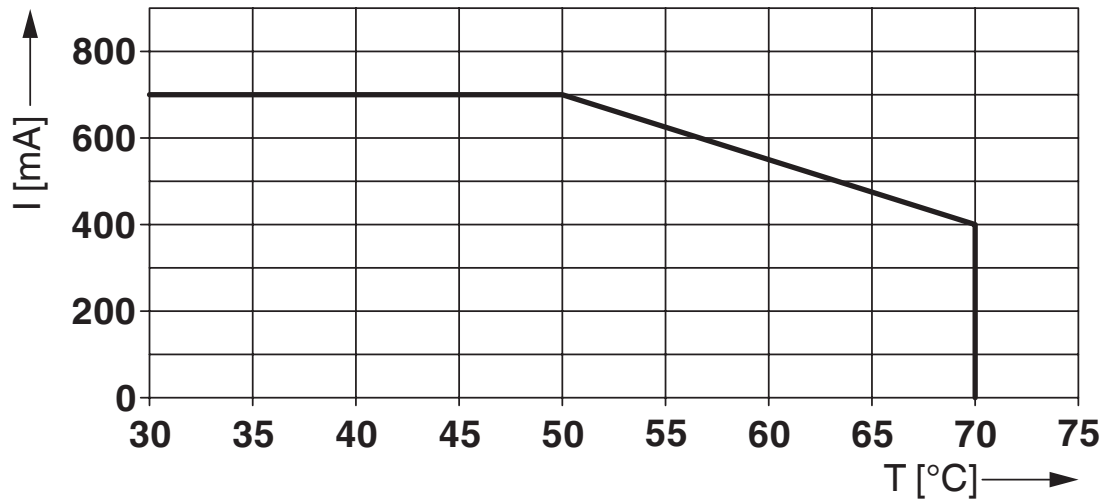


Disegno schema

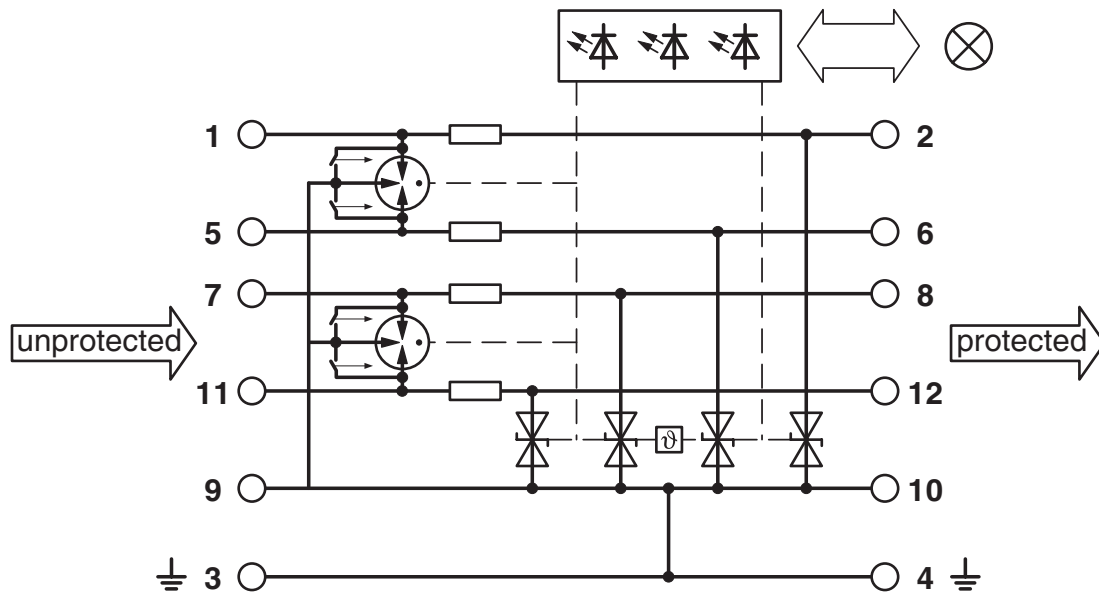
| Category | PT-IQ-4X1-...DC-UT(PT) | | | | | | | | |
|--|--------------------------|---------------------------|--------------------------|-------|--------------------------|----------------------------|------|--------------------------|-------|
| | 1oo1 architecture, HFT=0 | | | | 1oo2 architecture, HFT=1 | | | | |
| | PFD _{AVG} | PFH | Used budget of SIL 2 SIF | | PFD _{AVG} | PFH | CCF | Used budget of SIL 3 SIF | |
| | 8.99·10 ⁻⁶ | 1.60·10 ⁻⁹ 1/h | 0.1 % | 0.2 % | 4.50·10 ⁻⁷ | 8.00·10 ⁻¹¹ 1/h | 5 % | 0.0 % | 0.1 % |
| | | | | | 9.00·10 ⁻⁷ | 1.60·10 ⁻¹⁰ 1/h | 10 % | 0.1 % | 0.2 % |
| Calculation based on exida report, Phoenix Contact 13/04-032 R017 V4R0 exida Profile 1, FMEDA Analysis 2, T _{proof} : 1 year, MT: 10 years, MTTR: 24 hours, PTC: 99% Used standards IEC/EN 61508, edition 2010 (device specific) IEC/EN 61511, edition 2016 + COR1:2016 + A1:2017 (system specific) | | | | | | | | | |

Scenari della sicurezza funzionale

Diagramma



Schema di collegamento



2800982

<https://www.phoenixcontact.com/it/prodotti/2800982>

Omologazioni

🔗 To download certificates, visit the product detail page: <https://www.phoenixcontact.com/it/prodotti/2800982>



CSA

ID omologazione: 2761632



UL Listed

ID omologazione: FILE E 138168



CSAus

ID omologazione: 2761632

Functional Safety

ID omologazione: 13-04-032 R017 V4R0

2800982

<https://www.phoenixcontact.com/it/prodotti/2800982>

Classifiche

ECLASS

| | |
|-------------|----------|
| ECLASS-13.0 | 27171501 |
| ECLASS-15.0 | 27171501 |

ETIM

| | |
|-----------|----------|
| ETIM 10.0 | EC001466 |
|-----------|----------|

UNSPSC

| | |
|-------------|----------|
| UNSPSC 21.0 | 39121600 |
|-------------|----------|

2800982

<https://www.phoenixcontact.com/it/prodotti/2800982>

Environmental product compliance

EU RoHS

| | |
|---|--------------------|
| Soddisfa i requisiti della direttiva RoHS | Sì |
| con eccezione delle deroghe, se note | 6(c), 7(a), 7(c)-I |

China RoHS

| | |
|--|---|
| Environment friendly use period (EFUP) | EFUP-50 |
| | Una tabella per la dichiarazione China RoHS in base all'articolo è disponibile nell'area di download di ciascun articolo alla voce "Dichiarazione del produttore". Per tutti gli articoli con EFUP-E non viene allestita né richiesta alcuna tabella per la dichiarazione China RoHS. |

EU REACH SVHC

| | |
|---|---|
| Avviso di sostanza candidata REACH (n. CAS) | Lead(n. CAS: 7439-92-1) |
| | 2,2',6,6'-tetrabromo-4,4'-isopropylidenediphenol(n. CAS: 79-94-7) |
| SCIP | c5692d05-4fbc-45af-b276-5eb23c86002d |

Phoenix Contact 2026 © - Tutti i diritti riservati
<https://www.phoenixcontact.com>

PHOENIX CONTACT S.p.a.
 Via Bellini, 39/41
 20095 Cusano Milanino (MI)
 +39 02 660591
info_it@phoenixcontact.com