

CB 1/6-2/4 PT-BE - Elemento base

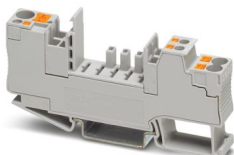


2800929

<https://www.phoenixcontact.com/it/prodotti/2800929>

Si prega di notare che i dati visualizzati in questo PDF sono stati generati dal nostro catalogo online. I dati completi sono disponibili nella documentazione per l'utente. Si applicano le condizioni generali di utilizzo per i download.

Elemento base con connessione Push-in per interruttore di protezione CB ...



I vantaggi

- Installazione veloce con interventi di cablaggio ridotti grazie alla possibilità di creare ponticellamenti
- Espandibile in qualsiasi momento grazie alla struttura modulare
- Installazione rapida e affidabile grazie alla tecnologia di connessione Push-in
- Chiara assegnazione delle spine estraibili grazie al concetto di codificabilità

Dati commerciali

Codice articolo	2800929
Pezzi/conf.	10 Pezzi
Quantità di ordinazione minima	10 Pezzi
Nota	Produzione su ordinazione (non è possibile effettuare resi)
Codice vendita	CLA193
Codice prodotto	CLA193
GTIN	4046356690638
Peso per pezzo (confezione inclusa)	33,11 g
Peso per pezzo (confezione esclusa)	33,021 g
Numero tariffa doganale	85366990
Paese di origine	PL

Dati tecnici

Caratteristiche articolo

Tipo di prodotto	Elemento base
Famiglia di prodotti	CB BE
Tipo	Elemento base, montaggio su guida DIN

Caratteristiche di isolamento

Categoria di sovratensione	III
Grado d'inquinamento	3

Caratteristiche elettriche

Corrente di carico massima	16 A
Potenza dissipata massima in condizioni nominali	0 VA
Tensione nominale U_N	300 V

Note generali

Tensione d'isolamento nominale U_i	250 V
Tensione impulsiva di dimensionamento	4 kV
Cicli di manovra	100

Indicazione/segnalazione a distanza

Denominazione collegamento	Circuito di trasmissione a distanza
Funzione di inserzione	Contatti di scambio

Dati di collegamento

Corrente di carico massima	16 A
Collegamento	Connessione Push-in
Sezione del conduttore flessibile (capocorda senza collare di isolamento)	0,5 mm ² Connessione 1 ... 6 mm ² (Connessione 1)
Sezione del conduttore flessibile (capocorda e collare in plastica)	0,5 mm ² Connessione 1 ... 6 mm ² (Connessione 1)
Sezione del conduttore flessibile (2 conduttori di sezione identica con puntalino TWIN con collare in plastica)	0,5 mm ² Connessione 1 ... 1 mm ² Connessione 1
Sezione del conduttore flessibile (capocorda senza collare di isolamento)	0,25 mm ² Connessione 2.1 / 2.2 ... 4 mm ² (Connessione 2.1 / 2.2)
Sezione del conduttore flessibile (capocorda e collare in plastica)	0,25 mm ² Connessione 2.1 / 2.2 ... 4 mm ² (Connessione 2.1 / 2.2)
Sezione del conduttore flessibile (2 conduttori di sezione identica con puntalino TWIN con collare in plastica)	0,5 mm ² Connessione 2.1 / 2.2 ... 1 mm ² Connessione 2.1 / 2.2
Sezione del conduttore flessibile (capocorda senza collare di isolamento)	0,14 mm ² Connessione 12 / 11 / 14 ... 1 mm ² (Connessione 12 / 11 / 14)
Sezione del conduttore flessibile (capocorda e collare in plastica)	0,14 mm ² Connessione 12 / 11 / 14 ... 1,5 mm ² (Connessione 12 / 11 / 14)

Sezioni di collegamento dirette a innesto

Sezione conduttore rigida	1 mm ² ... 6 mm ²
Sezione del conduttore flessibile (capocorda senza collare di isolamento)	0,5 mm ² Connessione 1 ... 6 mm ² Connessione 1

CB 1/6-2/4 PT-BE - Elemento base

2800929

<https://www.phoenixcontact.com/it/prodotti/2800929>

Sezione del conduttore flessibile (capocorda e collare in plastica)	0,5 mm ² Connessione 1 ... 6 mm ² Connessione 1
Sezione conduttore rigida	0,5 mm ² ... 6 mm ²
Sezione del conduttore flessibile (capocorda senza collare di isolamento)	0,5 mm ² Connessione 2.1 / 2.2 ... 4 mm ² Connessione 2.1 / 2.2
Sezione del conduttore flessibile (capocorda e collare in plastica)	0,75 mm ² Connessione 2.1 / 2.2 ... 4 mm ² Connessione 2.1 / 2.2
Sezione conduttore rigida	0,25 mm ² ... 1,5 mm ²
Sezione del conduttore flessibile (capocorda senza collare di isolamento)	0,34 mm ² Connessione 12 / 11 / 14 ... 1 mm ² Connessione 12 / 11 / 14
Sezione del conduttore flessibile (capocorda e collare in plastica)	0,34 mm ² Connessione 12 / 11 / 14 ... 1,5 mm ² Connessione 12 / 11 / 14

Connessione 1

Collegamento	Connessione Push-in
Lunghezza del tratto da spelare	12 mm
Sezione conduttore flessibile min.	0,5 mm ²
Sezione conduttore flessibile max.	6 mm ²
Sezione conduttore rigido min.	0,5 mm ²
Sezione conduttore rigido max.	6 mm ²

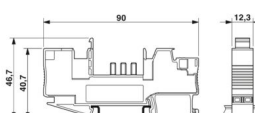
Connessione 2.1 / 2.2

Collegamento	Connessione Push-in
Lunghezza del tratto da spelare	12 mm
Sezione conduttore flessibile min.	0,2 mm ²
Sezione conduttore flessibile max.	4 mm ²
Sezione conduttore rigido min.	0,2 mm ²
Sezione conduttore rigido max.	6 mm ²

Circuito di trasmissione a distanza

Collegamento	Connessione Push-in
Lunghezza del tratto da spelare	8 mm
Sezione conduttore flessibile	0,14 mm ² ... 1,5 mm ²
Sezione conduttore rigida	0,14 mm ² ... 1,5 mm ²
Sezione conduttore AWG	26 ... 16
Sezione conduttore flessibile con capocorda montato e collare in plastica	0,14 mm ² ... 1,5 mm ²

Dimensioni

Disegno quotato	
Larghezza	12,3 mm
Altezza	90 mm
Profondità	46,7 mm

Indicazioni materiale

CB 1/6-2/4 PT-BE - Elemento base



2800929

<https://www.phoenixcontact.com/it/prodotti/2800929>

Colore	grigio (RAL 7042)
	nero (RAL 9005)
Classe di combustibilità a norma UL 94	V0
Gruppo materiale isolante	I
Materiale isolante	PA 6.6

Caratteristiche meccaniche

Dati meccanici

Parete laterale aperta	No
------------------------	----

Condizioni ambientali e della vita elettrica

Condizioni ambientali

Grado di protezione	IP30 (Campo di azionamento)
Temperatura ambiente (esercizio)	-30 °C ... 60 °C
Temperatura ambiente (stoccaggio/trasporto)	-40 °C ... 120 °C

Normative e prescrizioni

Norme/disposizioni	IEC 60947-7-1
--------------------	---------------

Montaggio

Tipo di montaggio	Guida di supporto: 35 mm
-------------------	--------------------------

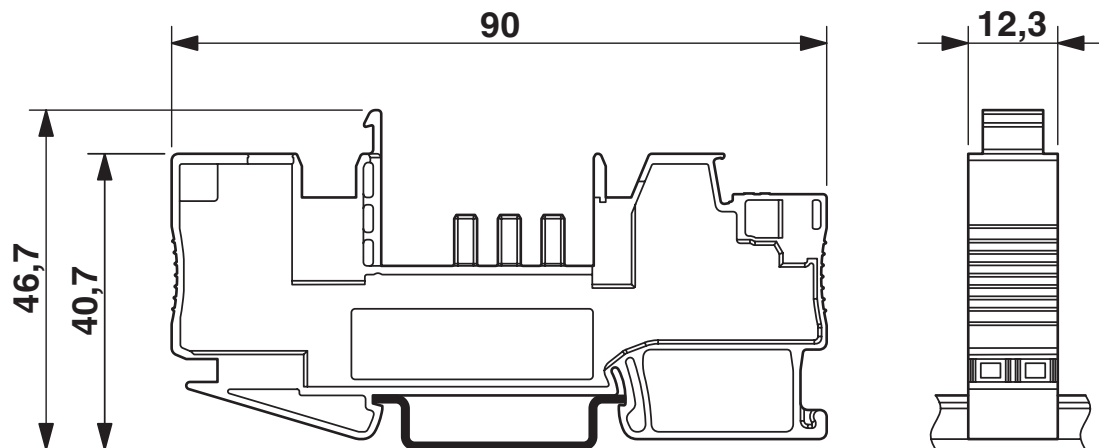
CB 1/6-2/4 PT-BE - Elemento base

2800929

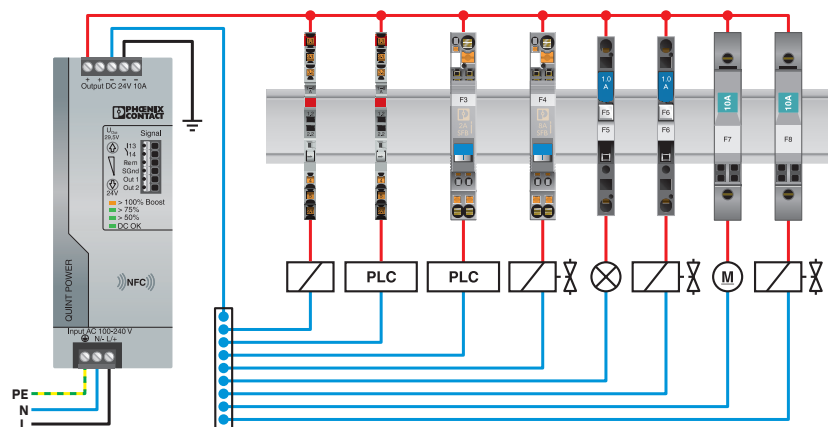
<https://www.phoenixcontact.com/it/prodotti/2800929>

Disegni

Disegno quotato



Disegno applicazione

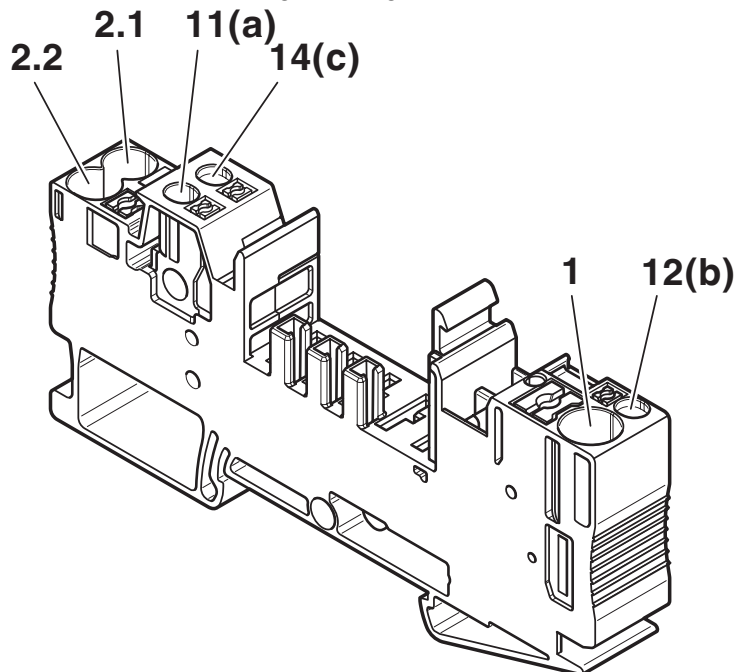


CB 1/6-2/4 PT-BE - Elemento base

2800929

<https://www.phoenixcontact.com/it/prodotti/2800929>

Disegno collegamento



1	12 mm	0.5 - 6 mm ² AWG 20-10		
2.1 / 2.2		0.25 - 6 mm ² AWG 24-10	0.2 - 4 mm ² AWG 24-12	
11(a)/12 (b)/ 14 (c)	8 mm	0.14 - 1.5 mm ² AWG 26-16	0.14 - 1 mm ² AWG 26-18	0.14 - 1.5 mm ² AWG 26-16

Collegamento dei conduttori

CB 1/6-2/4 PT-BE - Elemento base




2800929

<https://www.phoenixcontact.com/it/prodotti/2800929>

Omologazioni

🔗 To download certificates, visit the product detail page: <https://www.phoenixcontact.com/it/prodotti/2800929>


 **CSA**
ID omologazione: 2782003

 **cUL Recognized**
ID omologazione: File E60425

 **UL Recognized**
ID omologazione: File E60425

 **DNV GL**
ID omologazione: TAE00003C7

UAE-RoHS
ID omologazione: 23-10-88708

 **cULus Listed**
ID omologazione: E123528

CB 1/6-2/4 PT-BE - Elemento base



2800929

<https://www.phoenixcontact.com/it/prodotti/2800929>

Classifiche

ECLASS

ECLASS-13.0	27140401
ECLASS-15.0	27140401

ETIM

ETIM 10.0	EC003538
-----------	----------

UNSPSC

UNSPSC 21.0	39121400
-------------	----------

CB 1/6-2/4 PT-BE - Elemento base



2800929

<https://www.phoenixcontact.com/it/prodotti/2800929>

Environmental product compliance

EU RoHS

Soddisfa i requisiti della direttiva RoHS	Sì, Nessuna deroga
---	--------------------

China RoHS

Environment friendly use period (EFUP)	EFUP-E
	Nessuna sostanza pericolosa al di sopra dei valori limite

EU REACH SVHC

Avviso di sostanza candidata REACH (n. CAS)	Nessuna sostanza con una percentuale di massa maggiore dello 0,1%
---	---

Phoenix Contact 2026 © - Tutti i diritti riservati
<https://www.phoenixcontact.com>

PHOENIX CONTACT S.p.a.
Via Bellini, 39/41
20095 Cusano Milanino (MI)
+39 02 660591
info_it@phoenixcontact.com