

# LM-S-A/C-3S-ETH - Sistema di misuraz. corrente atmosf.



2800618

<https://www.phoenixcontact.com/it/prodotti/2800618>

Si prega di notare che i dati visualizzati in questo PDF sono stati generati dal nostro catalogo online. I dati completi sono disponibili nella documentazione per l'utente. Si applicano le condizioni generali di utilizzo per i download.



Unità di valutazione per il sistema di monitoraggio live per il rilevamento continuo e l'analisi delle scariche atmosferiche. Connessione fino a tre sensori di fulmini ottici.

## I vantaggi

- Valutazione e memorizzazione dei dati del sensore
- Analisi in tempo reale e assegnazione temporale precisa
- Visualizzazione stato e diagnostica
- Comunicazione mediante Ethernet
- Uso e configurazione mediante interfaccia web

## Dati commerciali

Codice articolo	2800618
Pezzi/conf.	1 Pezzi
Quantità di ordinazione minima	1 Pezzi
Nota	Produzione su ordinazione (non è possibile effettuare resi)
Codice vendita	CLB313
Codice prodotto	CLB313
GTIN	4046356615297
Peso per pezzo (confezione inclusa)	2.104,2 g
Peso per pezzo (confezione esclusa)	1.370 g
Numero tariffa doganale	85437090
Paese di origine	DE

# LM-S-A/C-3S-ETH - Sistema di misuraz. corrente atmosf.



2800618

<https://www.phoenixcontact.com/it/prodotti/2800618>

## Dati tecnici

### Caratteristiche articolo

Tipo di prodotto	Unità di valutazione
Famiglia di prodotti	LM-S
Tipo	Modulo guida monolitico

### Caratteristiche di isolamento

Categoria di sovratensione	II
Grado di inquinamento	2

### Caratteristiche elettriche

Consumo	≤ 10 W (Pronto per il funzionamento, stato del LED < 50%)
Tensione nominale $U_N$	24 V DC

### Indicazione/segnalazione a distanza

Funzione di inserzione	Apertura, 1 polo
Tensione d'esercizio massima $I_{max}$ DC	60 V DC

### Unità di valutazione

Tensione di esercizio	24 V DC ±4 V
Corrente d'esercizio	max. 500 mA
Valori rilevabili (amperaggio)	5,00 kA ... 400,00 kA

### Unità di valutazione Interfacce Ethernet

Interfaccia	Ethernet
Numero	1
Collegamento	RJ45
Velocità di trasmissione	10/100 MBit/s

### Unità di valutazione Interfacce sensore

Interfaccia	Modulo I/O
Numero di porte	3
Collegamento	Inserimento per modulo di ingresso/uscita a innesto

### Unità di valutazione Funzione

Funzionalità di base	Elaborazione e comunicazione dei dati del sensore
Utilizzo	mediante interfaccia Web, Modbus, OPC-UA
Record dati max. memorizzabile	500

### Converter O/E

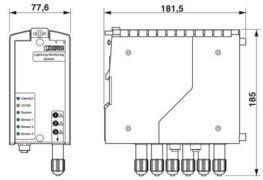
Interfaccia	Interfaccia fibra ottica
Numero di porte	3
Collegamento	B-FOC (ST®)

## Dimensioni

# LM-S-A/C-3S-ETH - Sistema di misuraz. corrente atmosf.

2800618

<https://www.phoenixcontact.com/it/prodotti/2800618>

Disegno quotato	
Larghezza	77,6 mm
Altezza	185 mm
Profondità	181,5 mm

## Indicazioni materiale

Colore	argento nero (RAL 9005)
Materiale custodia	Acciaio inox 1.4016

## Caratteristiche meccaniche

### Dati meccanici

Parete laterale aperta	No
------------------------	----

## Condizioni ambientali e della vita elettrica

### Condizioni ambientali

Grado di protezione	IP20
Temperatura ambiente (esercizio)	-30 °C ... 60 °C
Temperatura ambiente (stoccaggio/trasporto)	-40 °C ... 85 °C
Posizione elevata	≤ 4000 m (s.l.m.)
Umidità dell'aria consentita (esercizio)	30 % ... 95 % (senza condensa)
Umidità dell'aria consentita (stoccaggio/trasporto)	30 % ... 95 % (senza condensa)

## Normative e prescrizioni

Norme/disposizioni	EN 61326-1
Nota	2013

## Montaggio

Tipo di montaggio	Guida di supporto: 35 mm
-------------------	--------------------------

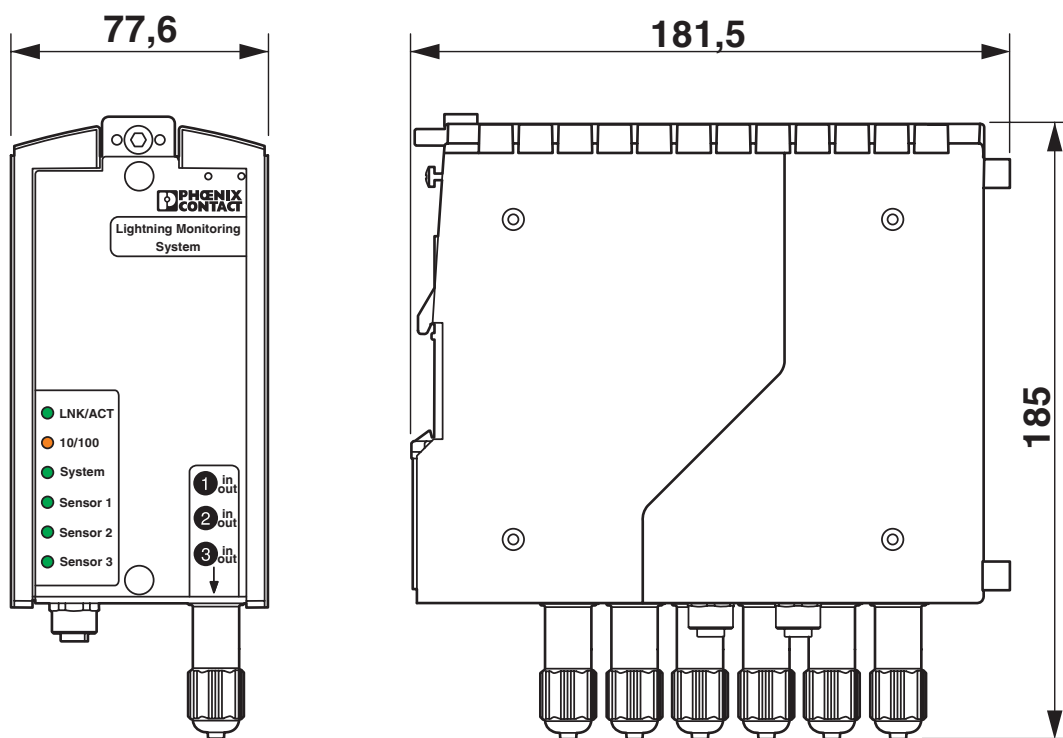
# LM-S-A/C-3S-ETH - Sistema di misuraz. corrente atmosf.

2800618

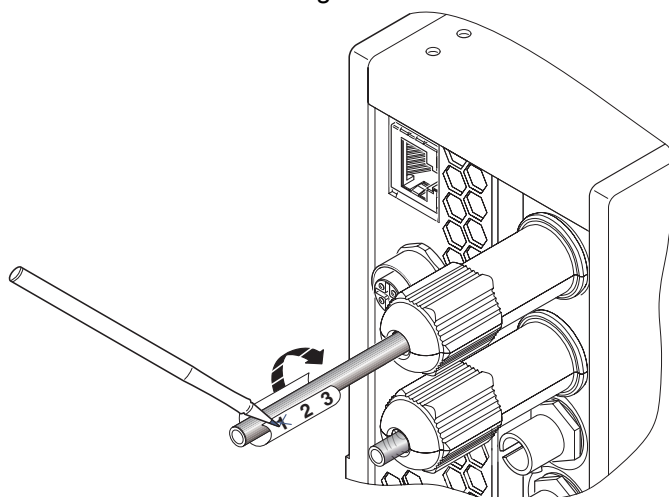
<https://www.phoenixcontact.com/it/prodotti/2800618>

## Disegni

Disegno quotato



Disegno schema



Contrassegnare il cavo di collegamento

# LM-S-A/C-3S-ETH - Sistema di misuraz. corrente atmosf.



2800618

<https://www.phoenixcontact.com/it/prodotti/2800618>

## Classifiche

### ECLASS

ECLASS-13.0	27170104
ECLASS-15.0	27170104

### ETIM

ETIM 10.0	EC002965
-----------	----------

### UNSPSC

UNSPSC 21.0	39121600
-------------	----------

# LM-S-A/C-3S-ETH - Sistema di misuraz. corrente atmosf.



2800618

<https://www.phoenixcontact.com/it/prodotti/2800618>

## Environmental product compliance

### EU RoHS

Soddisfa i requisiti della direttiva RoHS	Sì
con eccezione delle deroghe, se note	6(a), 6(a)-I, 6(c), 7(a), 7(c)-I

### China RoHS

Environment friendly use period (EFUP)	EFUP-50
	Una tabella per la dichiarazione China RoHS in base all'articolo è disponibile nell'area di download di ciascun articolo alla voce "Dichiarazione del produttore". Per tutti gli articoli con EFUP-E non viene allestita né richiesta alcuna tabella per la dichiarazione China RoHS.

### EU REACH SVHC

Avviso di sostanza candidata REACH (n. CAS)	Lead(n. CAS: 7439-92-1)
SCIP	4aa1f42f-3281-4db8-8464-1802c9d33707

Phoenix Contact 2026 © - Tutti i diritti riservati  
<https://www.phoenixcontact.com>

PHOENIX CONTACT S.p.a.  
Via Bellini, 39/41  
20095 Cusano Milanino (MI)  
+39 02 660591  
[info\\_it@phoenixcontact.com](mailto:info_it@phoenixcontact.com)