

PT 4-24AC-ST - Spina di protezione contro la sovratensione



2800078

<https://www.phoenixcontact.com/it/prodotti/2800078>

Si prega di notare che i dati visualizzati in questo PDF sono stati generati dal nostro catalogo online. I dati completi sono disponibili nella documentazione per l'utente. Si applicano le condizioni generali di utilizzo per i download.



Spina di protezione PT con circuito di protezione per un circuito di segnale a quattro fili a potenziale di terra zero. Tensione nominale: 24 V AC

I vantaggi

- Controllo e documentazione semplificati con CHECKMASTER 2 grazie ai moduli di protezione a innesto
- Elevata praticità di manutenzione grazie alla struttura in 2 elementi
- Facile selezione per ogni esigenza del settore MCR grazie alla gamma completa di prodotti
- Nessuna interferenza nel segnale durante le operazioni di manutenzione grazie all'inserzione ed estrazione a impedenza neutra
- Spine testabili con CHECKMASTER

Dati commerciali

Codice articolo	2800078
Pezzi/conf.	1 Pezzi
Quantità di ordinazione minima	1 Pezzi
Nota	Produzione su ordinazione (non è possibile effettuare resi)
Codice vendita	CL2111
Codice prodotto	CL2111
GTIN	4046356462211
Peso per pezzo (confezione inclusa)	42,8 g
Peso per pezzo (confezione esclusa)	37,166 g
Numero tariffa doganale	85363010
Paese di origine	DE

PT 4-24AC-ST - Spina di protezione contro la sovratensione



2800078

<https://www.phoenixcontact.com/it/prodotti/2800078>

Dati tecnici

Note

Note generali

Nota	Se la massima corrente di corto circuito consentita su luogo d'installazione supera i valori indicati, è necessario selezionare un fusibile in grado di garantire un tempo di disinserzione < 5 s.
	I dati tecnici sono validi unitamente agli elementi base indicati di seguito:
	con PT 4+F-BE
	con PT 4-BE

Caratteristiche articolo

Tipo di prodotto	Protezione contro le sovratensioni per tecnica MSR
Famiglia di prodotti	PLUGTRAB PT
Classe di prova IEC	C1
	C2
	C3
	D1
Tipo	maschio

Caratteristiche di isolamento

Categoria di sovratensione	III
Grado di inquinamento	2

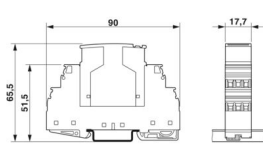
Caratteristiche elettriche

Tensione nominale U_N	24 V AC
-------------------------	---------

Dati di collegamento

Collegamento	Connessione a vite (insieme all'elemento base)
Filettatura	M3
Coppia di serraggio	0,5 Nm
Sezione conduttore flessibile	0,2 mm ² ... 2,5 mm ²
Sezione conduttore rigida	0,2 mm ² ... 4 mm ²
Sezione conduttore AWG	24 ... 12

Dimensioni

Disegno quotato	
Larghezza	17,7 mm
Altezza	45 mm

PT 4-24AC-ST - Spina di protezione contro la sovratensione



2800078

<https://www.phoenixcontact.com/it/prodotti/2800078>

Profondità	52 mm
Unità modulare	1 TE
Larghezza modulo completo	17,7 mm
Altezza modulo completo	90 mm
Profondità modulo completo	65,5 mm

Indicazioni materiale

Colore	nero (RAL 9005)
Classe di combustibilità a norma UL 94	V-0
Materiale custodia	PA 6.6

Caratteristiche meccaniche

Dati meccanici

Parete laterale aperta	No
------------------------	----

Circuito di protezione

Direzione di azione	Line-Line & Line-Signal Ground/Shield & optional Signal Ground/Shield-Earth Ground
Tensione nominale U_N	24 V AC
Tensione massima continuativa U_C	40 V DC 28 V AC
Corrente nominale	2 A AC (80 °C) 500 mA DC (80 °C)
Corrente attiva di esercizio I_C a U_C	$\leq 5 \mu A$
Corrente conduttori di terra I_{PE}	$\leq 4 \mu A$ (con PT 4-BE) $\leq 1 \mu A$ (con PT 4+F-BE)
Corrente nominale dispersa I_n (8/20) μs (filo-filo)	187 A
Corrente nominale dispersa I_n (8/20) μs (filo-terra)	10 kA
Corrente dispersa a impulsi I_{imp} (10/350) μs	2,5 kA
Corrente dispersa I_{Total} (8/20) μs	20 kA
Corrente dispersa I_{max} (8/20) μs max. (filo-filo)	187 A
Corrente dispersa I_{max} (8/20) μs max. (filo-terra)	10 kA
Corrente ad impulsi nominale I_{an} (10/1000) μs (filo-filo)	36 A
Limitazione di tensione in uscita a 1KV/ μs (filo-filo) spike	$\leq 75 V$
Limitazione di tensione in uscita a 1KV/ μs (filo-terra) spike	$\leq 450 V$ (con PT 4-BE) $\leq 1 kV$ (con PT 4+F-BE)
Limitazione di tensione in uscita a 1KV/ μs (filo-filo) stat.	$\leq 75 V$
Limitazione di tensione in uscita a 1KV/ μs (filo-terra) stat.	$\leq 25 kV$ (con PT 4-BE) $\leq 50 V$ (con PT 4+F-BE)
Tensione residua a I_n (filo-filo)	$\leq 105 V$
Tensione residua con I_{an} (10/1000) μs (conduttore-conduttore)	$\leq 80 V$
Livello di protezione U_p (conduttore-conduttore)	$\leq 85 V$ (C1 - 500 V / 250 A) $\leq 70 V$ (C3 - 10 A) $\leq 75 V$ (C3 - 25 A)

PT 4-24AC-ST - Spina di protezione contro la sovratensione



2800078

<https://www.phoenixcontact.com/it/prodotti/2800078>

Livello di protezione U_p (conduttore-terra)	≤ 450 V (C2 - 10 kV / 5 kA con PT 4-BE)
	≤ 1 kV (C2 - 10 kV / 5 kA con PT 4+F-BE)
Livello di protezione U_p statico (conduttore-terra)	≤ 50 V (C2 - 10 kV / 5 kA con PT 4-BE)
	≤ 100 V (C2 - 10 kV / 5 kA con PT 4+F-BE)
Tempo di eccitazione t_A (filo-filo)	≤ 1 ns
Tempo di eccitazione t_A (filo-terra)	≤ 100 ns
Attenuazione d'inserzione aE, simm.	0,1 dB (≤ 2 MHz / 50 Ω)
	0,1 dB (≤ 600 kHz / 150 Ω)
Frequenza limite fg (3 dB), simm. nel sistema a 50 Ω	tip. 10 MHz
Frequenza limite fg (3 dB), simm. nel sistema a 150 Ω	tip. 3 MHz
Capacità (filo-filo)	tip. 0,7 nF
Capacità (filo-terra)	tip. 40 pF (con PT 4-BE)
	tip. 20 pF (con PT 4+F-BE)
Resistenza per percorso	0 Ω
Segnalazione protezione contro le sovratensioni guasta	nessuna
Resistenza corrente impulsiva (conduttore-conduttore)	C1 - 500 V / 250 A
	C3 - 10 A
	C3 - 25 A
Resistenza corrente impulsiva (conduttore-terra)	C2 - 10 kV / 5 kA
	D1 - 2,5 kA

Condizioni ambientali e della vita elettrica

Condizioni ambientali

Grado di protezione	IP20
Temperatura ambiente (esercizio)	-40 °C ... 85 °C
Temperatura ambiente (stoccaggio/trasporto)	-40 °C ... 85 °C
Posizione elevata	≤ 2000 m (s.l.m.)

Normative e prescrizioni

Norme/disposizioni	IEC 61643-21
Nota	2000 + rettifica 2001 + A1:2008, modificato + A2:2012
Norme/disposizioni	EN 61643-21
Nota	2001 + A1:2009 + A2:2013

Montaggio

Tipo di montaggio	sull'elemento base
-------------------	--------------------

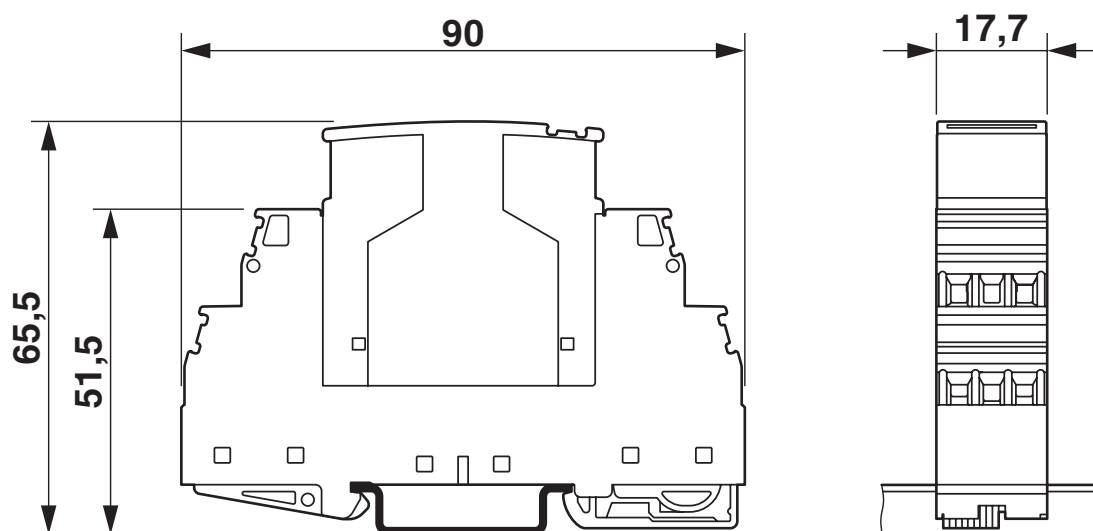
PT 4-24AC-ST - Spina di protezione contro la sovratensione

2800078

<https://www.phoenixcontact.com/it/prodotti/2800078>

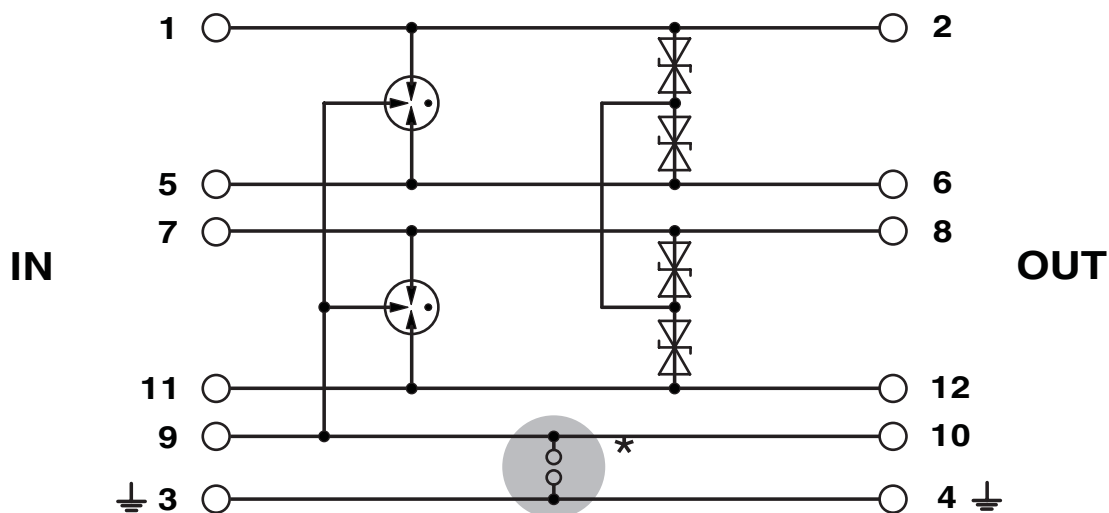
Disegni

Disegno quotato



La figura illustra il modulo completo, costituito da elemento base e spina.

Schema di collegamento



PT 4-24AC-ST - Spina di protezione contro la sovratensione



2800078

<https://www.phoenixcontact.com/it/prodotti/2800078>

Classifiche

ECLASS

ECLASS-13.0	27171501
ECLASS-15.0	27171501

ETIM

ETIM 10.0	EC001466
-----------	----------

UNSPSC

UNSPSC 21.0	39121600
-------------	----------

PT 4-24AC-ST - Spina di protezione contro la sovratensione



2800078

<https://www.phoenixcontact.com/it/prodotti/2800078>

Environmental product compliance

EU RoHS

Soddisfa i requisiti della direttiva RoHS	Sì
con eccezione delle deroghe, se note	7(a), 7(c)-I

China RoHS

Environment friendly use period (EFUP)	EFUP-50
	Una tabella per la dichiarazione China RoHS in base all'articolo è disponibile nell'area di download di ciascun articolo alla voce "Dichiarazione del produttore". Per tutti gli articoli con EFUP-E non viene allestita né richiesta alcuna tabella per la dichiarazione China RoHS.

EU REACH SVHC

Avviso di sostanza candidata REACH (n. CAS)	Lead(n. CAS: 7439-92-1)
SCIP	0dca5393-87aa-4a07-add3-2fc4a318eb50

EF3.1 Cambiamento climatico

CO2e kg	1,113 kg CO2e
---------	---------------

Phoenix Contact 2026 © - Tutti i diritti riservati
<https://www.phoenixcontact.com>

PHOENIX CONTACT S.p.a.
Via Bellini, 39/41
20095 Cusano Milanino (MI)
+39 02 660591
info_it@phoenixcontact.com