

# UEG 30/2 - Custodie per l'elettronica

2790240

<https://www.phoenixcontact.com/it/prodotti/2790240>

Si prega di notare che i dati visualizzati in questo PDF sono stati generati dal nostro catalogo online. I dati completi sono disponibili nella documentazione per l'utente. Si applicano le condizioni generali di utilizzo per i download.



La figura illustra la versione UEG 30/1

Custodia per elettronica, per due c.s., completamente equipaggiata con 8 connessioni a vite o Faston per lato

## Dati commerciali

|                                     |   |
|-------------------------------------|---|
| Codice articolo                     | 2790240   |
| Pezzi/conf.                         | 10 Pezzi  |
| Quantità di ordinazione minima      | 10 Pezzi  |
| Nota                                | Produzione su ordinazione (non è possibile effettuare resi) |
| Codice vendita                      | ACHCCA  |
| Codice prodotto                     | ACHCCA  |
| GTIN                                | 4017918072315   |
| Peso per pezzo (confezione inclusa) | 73,4 g  |
| Peso per pezzo (confezione esclusa) | 63,9 g  |
| Numero tariffa doganale             | 85369010  |
| Paese di origine                    | DE  |

## Dati tecnici

### Caratteristiche articolo

|                                      |   |
|--------------------------------------|---|
| Tipo di prodotto                     | Custodia completa                         |
| Tipo di custodia                     | Custodia                                  |
| Serie di custodie                    | UEG                                       |
| Famiglia di prodotti                 | UEG                                       |
| Tipo                                 | Connessione integrata, custodia integrata |
| Numero di poli                       | 16  |
| Passo                                | 5 mm                                      |
| Numero di file                       | 2   |
| Apertura di ventilazione disponibile | no  |
| Layout pin                           | Pinning lineare                           |

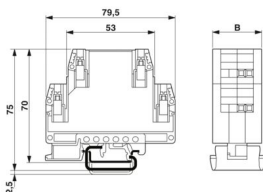
### Caratteristiche elettriche

|                         |  |
|-------------------------|--|
| Tensione nominale $U_N$ | 500 V (Il valore della corrente e della tensione viene influenzato dalla configurazione della scheda c.s.) |
| Corrente nominale $I_N$ | 10 A   |

### Dati di collegamento

|              |                    |
|--------------|--------------------|
| Collegamento | Connessione a vite |
|--------------|--------------------|

### Dimensioni

|                          |  |
|--------------------------|--|
| Disegno quotato          |  |
| Larghezza                | 30 mm  |
| Altezza di installazione | 70 mm  |
| Altezza NS 35/15         | 77,5 mm  |
| Altezza NS 35/7,5        | 70 mm  |
| Altezza NS 32            | 75 mm  |
| Profondità               | 79,5 mm  |
| Passo                    | 5 mm   |

### Indicazioni materiale

|  |                  |
|--|------------------|
| Colore (Custodia)                      | verde (RAL 6021) |
| Materiale Custodia                     | PA               |
| Classe di combustibilità a norma UL 94 | V0               |

### Caratteristiche meccaniche

2790240

<https://www.phoenixcontact.com/it/prodotti/2790240>

## Dati meccanici

|                        |    |
|------------------------|----|
| Parete laterale aperta | No |
|------------------------|----|

## Condizioni ambientali e della vita elettrica

### Potenza dissipata custodia singola a 20 °C

|                         |       |
|-------------------------|-------|
| Temperatura di utilizzo | 20 °C |
| Fattore di riduzione    | 1     |

### Potenza dissipata custodia singola a 30 °C

|                         |       |
|-------------------------|-------|
| Temperatura di utilizzo | 30 °C |
| Fattore di riduzione    | 0,78  |

### Potenza dissipata custodia singola a 40 °C

|                         |       |
|-------------------------|-------|
| Temperatura di utilizzo | 40 °C |
| Fattore di riduzione    | 0,61  |

### Potenza dissipata custodia singola a 50 °C

|                         |       |
|-------------------------|-------|
| Temperatura di utilizzo | 50 °C |
| Fattore di riduzione    | 0,48  |

### Potenza dissipata custodia singola a 60 °C

|                         |       |
|-------------------------|-------|
| Temperatura di utilizzo | 60 °C |
| Fattore di riduzione    | 0,37  |

## Condizioni ambientali

|   |  |
|---|--|
| Temperatura ambiente (esercizio)            | -40 °C ... 105 °C (in base alla potenza dissipata) |
| Temperatura ambiente (stoccaggio/trasporto) | -40 °C ... 70 °C                                   |
| Temperatura ambiente (montaggio)            | -5 °C ... 100 °C                                   |

## Montaggio

|                   |                        |
|-------------------|------------------------|
| Tipo di montaggio | Montaggio su guida DIN |
| Layout pin        | Pinning lineare        |

# UEG 30/2 - Custodie per l'elettronica

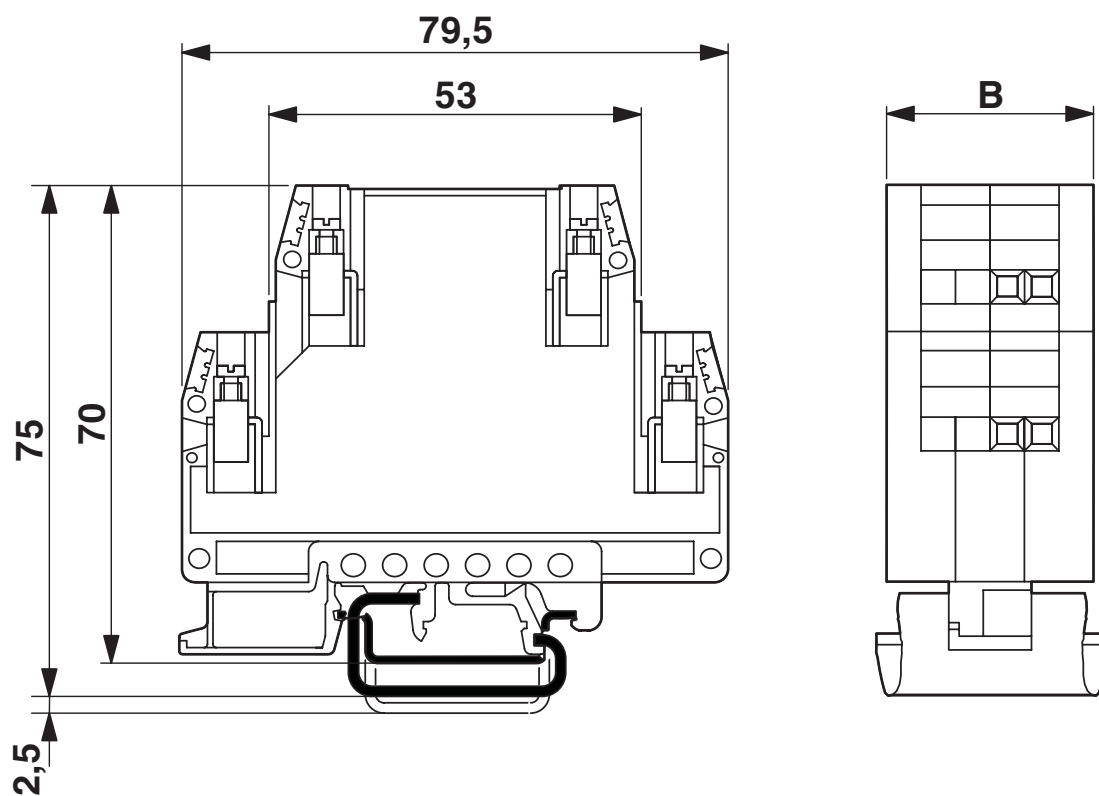
2790240

<https://www.phoenixcontact.com/it/prodotti/2790240>



## Disegni

Disegno quotato



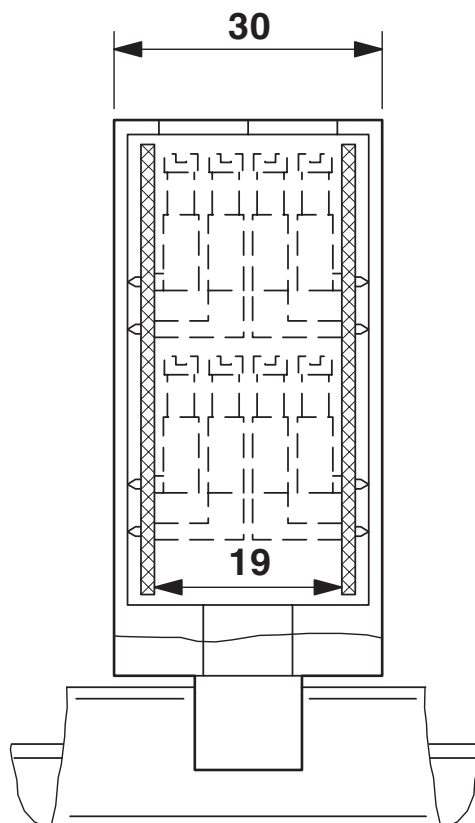
# UEG 30/2 - Custodie per l'elettronica

2790240

<https://www.phoenixcontact.com/it/prodotti/2790240>

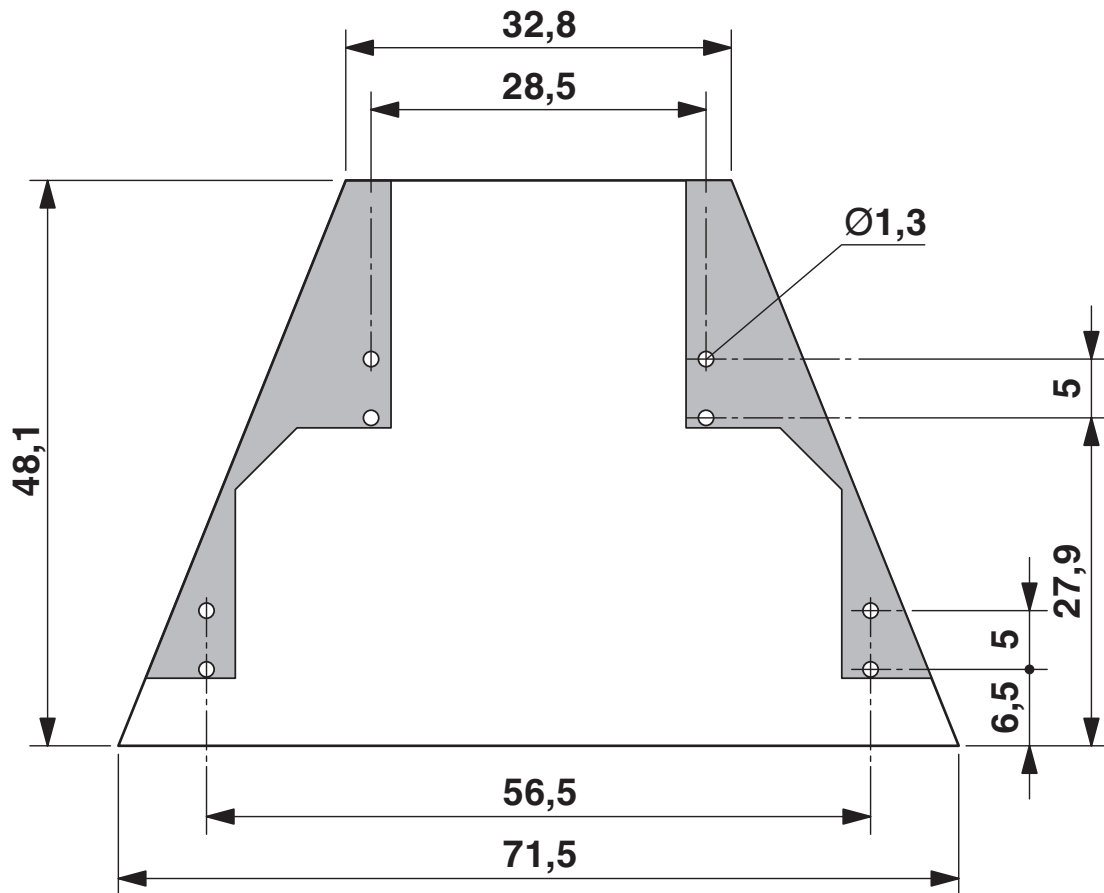


Disegno quotato

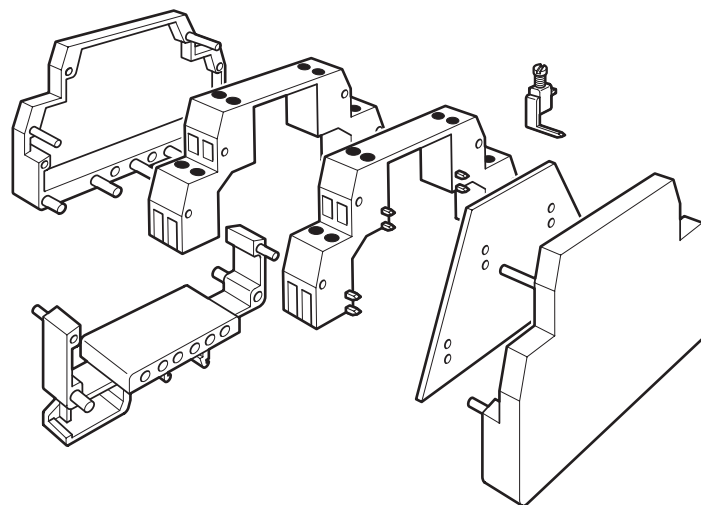


UEG 30/2, spazio interno ingrandito, con 2 c.s., disposte simmetricamente, fino a max. 16 poli

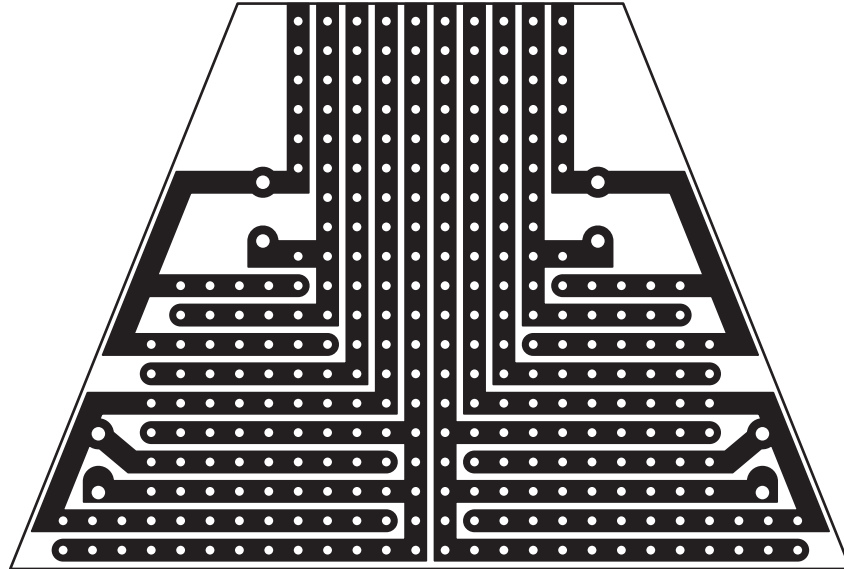
Disegno quotato



Disegno esploso



Disegno schema



# UEG 30/2 - Custodie per l'elettronica




2790240

<https://www.phoenixcontact.com/it/prodotti/2790240>

## Omologazioni

📄 To download certificates, visit the product detail page: <https://www.phoenixcontact.com/it/prodotti/2790240>

|  <b>cULus Recognized</b><br>ID omologazione: E60425-19770427 |  | Tensione nominale $U_N$ | Corrente nominale $I_N$ | Sezione AWG | Sezione $mm^2$ |
|---|--|-------------------------|-------------------------|-------------|----------------|
| B   |  | 300 V                   | 10 A                    | 30 - 12     | -              |
| D   |  | 300 V                   | 10 A                    | 30 - 12     | -              |

2790240

<https://www.phoenixcontact.com/it/prodotti/2790240>

## Classifiche

### ECLASS

|             |          |
|-------------|----------|
| ECLASS-13.0 | 27190101 |
| ECLASS-15.0 | 27190101 |

### ETIM

|           |          |
|-----------|----------|
| ETIM 10.0 | EC001031 |
|-----------|----------|

### UNSPSC

|             |          |
|-------------|----------|
| UNSPSC 21.0 | 31261500 |
|-------------|----------|

## Environmental product compliance

### EU RoHS

|   |                    |
|---|--------------------|
| Soddisfa i requisiti della direttiva RoHS | Sì, Nessuna deroga |
|---|--------------------|

### China RoHS

|  |   |
|--|---|
| Environment friendly use period (EFUP) | EFUP-E  |
|  | Nessuna sostanza pericolosa al di sopra dei valori limite |

### EU REACH SVHC

|   |   |
|---|---|
| Avviso di sostanza candidata REACH (n. CAS) | Nessuna sostanza con una percentuale di massa maggiore dello 0,1% |
|---|---|

### EF3.1 Cambiamento climatico

|         |              |
|---------|--------------|
| CO2e kg | 0,63 kg CO2e |
|---------|--------------|