

UKK 3-MSTB-5,08 - Morsetto passante a due piani



2770888

<https://www.phoenixcontact.com/it/prodotti/2770888>

Si prega di notare che i dati visualizzati in questo PDF sono stati generati dal nostro catalogo online. I dati completi sono disponibili nella documentazione per l'utente. Si applicano le condizioni generali di utilizzo per i download.



Morsetto passante a due piani, Corrente e tensione sono determinate dalla spina impiegata., tensione nominale: 250 V, corrente nominale: 10 A, tipo di connessione: Connessione a vite/a innesto, 1. e 2° piano, collegamento a sinistra, sezione: 0,2 mm² - 4 mm², tipo di montaggio: NS 35/7,5, NS 35/15, NS 32, colore: grigio

Dati commerciali

Codice articolo	2770888
Pezzi/conf.	50 Pezzi
Quantità di ordinazione minima	50 Pezzi
Nota	Produzione su ordinazione (non è possibile effettuare resi)
Codice vendita	BE1241
Codice prodotto	BE1241
GTIN	4017918068110
Peso per pezzo (confezione inclusa)	8,502 g
Peso per pezzo (confezione esclusa)	8,177 g
Numero tariffa doganale	85369010
Paese di origine	TR

Dati tecnici

Caratteristiche articolo

Tipo di prodotto	Morsetto a più piani
Famiglia di prodotti	UK
Numero di poli	1
Passo	5,08 mm
Numero collegamenti	4
Numero di file	2
Potenziali	2

Caratteristiche di isolamento

Categoria di sovratensione	III
Grado d'inquinamento	3

Caratteristiche elettriche

Tensione impulsiva di dimensionamento	4 kV
Potenza dissipata massima in condizioni nominali	0 W

Dati di collegamento

1. e 2° piano, collegamento a sinistra

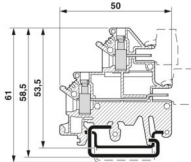
Collegamento	Connessione a vite/a innesto
Filettatura	M3
Coppia di serraggio	0,5 ... 0,6 Nm
Lunghezza del tratto da spelare	8 mm
Calibro a tampone	A3
Sezione conduttore rigida	0,2 mm ² ... 4 mm ²
Sezione conduttore AWG	24 ... 12 (convertito secondo IEC)
Sezione conduttore flessibile	0,2 mm ² ... 2,5 mm ²
Sezione conduttore flessibile [AWG]	24 ... 14 (convertito secondo IEC)
Sezione del conduttore flessibile (capocorda senza collare di isolamento)	0,25 mm ² ... 2,5 mm ²
Sezione del conduttore flessibile (capocorda e collare in plastica)	0,25 mm ² ... 1,5 mm ²
Sezione del conduttore flessibile (2 conduttori di sezione identica con puntalino TWIN con collare in plastica)	0,5 mm ² ... 1 mm ²
2 conduttori di sezione identica rigidi	0,2 mm ² ... 1,5 mm ²
2 conduttori di sezione identica flessibili	0,2 mm ² ... 1 mm ²
2 conduttori della stessa sezione flessibili con puntalino senza collare in plastica	0,25 mm ² ... 0,5 mm ²
2 conduttori di sezione identica flessibili con puntalino TWIN con collare in plastica	0,5 mm ² ... 1 mm ²
Corrente nominale	10 A
Corrente di carico massima	12 A (con una sezione conduttore di 4 mm ²)
Tensione nominale	250 V

UKK 3-MSTB-5,08 - Morsetto passante a due piani

2770888

<https://www.phoenixcontact.com/it/prodotti/2770888>

Dimensioni

Disegno quotato	
Larghezza	5,08 mm
Spessore della piastra terminale	2,5 mm
Altezza	50 mm
Profondità su NS 35/7,5	53,5 mm
Passo	5,08 mm

Indicazioni materiale

Colore	grigio (RAL 7042)
Classe di combustibilità a norma UL 94	V2
Gruppo materiale isolante	I
Materiale isolante	PA
Inserito materiale isolante statico a freddo	-40 °C
Indice di temperatura materiale isolante (DIN EN 60216-1 (VDE 0304-21))	125 °C
Indice di temperatura relativo materiale isolante (Elec., UL 746 B)	125 °C

Controlli elettrici

Rigidità dielettrica a frequenza di rete

Tensione di prova valore nominale	2,21 kV
Risultato	Prova superata

Caratteristiche meccaniche

Dati meccanici

Parete laterale aperta	Sì
------------------------	----

Condizioni ambientali e della vita elettrica

Prova di fiamma ad ago

Durata di applicazione	30 s
Risultato	Prova superata

Vibrazioni/rumori a banda larga

Specifica di prova	DIN EN 50155 (VDE 0115-200):2018-05
Spettro	Controllo della vita elettrica categoria 2, montato su carrello
Frequenza	$f_1 = 5 \text{ Hz}$ fino a $f_2 = 250 \text{ Hz}$
Livello ASD	6,12 (m/s ²) ² /Hz
Accelerazione	3,12g

2770888

<https://www.phoenixcontact.com/it/prodotti/2770888>

Durata di prova per asse	5 h
Direzioni di prova	Asse X, Y e Z
Risultato	Prova superata

Urti

Forma d'urto	Semisinusoidale
Accelerazione	30g
Durata urti	18 ms
Numero di urti per direzione	3
Direzioni di prova	Asse X, Y e Z (pos. e neg.)
Risultato	Prova superata

Condizioni ambientali

Temperatura ambiente (esercizio)	-60 °C (per la temperatura di esercizio massima si veda la curva di derating)
Temperatura ambiente (stoccaggio/trasporto)	-25 °C ... 60 °C (per breve durata, non oltre le 24 h, da -60 °C °C a +70 °C)
Temperatura ambiente (montaggio)	-5 °C ... 70 °C
Temperatura ambiente (attivazione)	-5 °C ... 70 °C
Umidità dell'aria consentita (esercizio)	20 % ... 90 %
Umidità dell'aria consentita (stoccaggio/trasporto)	30 % ... 70 %

Montaggio

Tipo di montaggio	NS 35/7,5
	NS 35/15
	NS 32

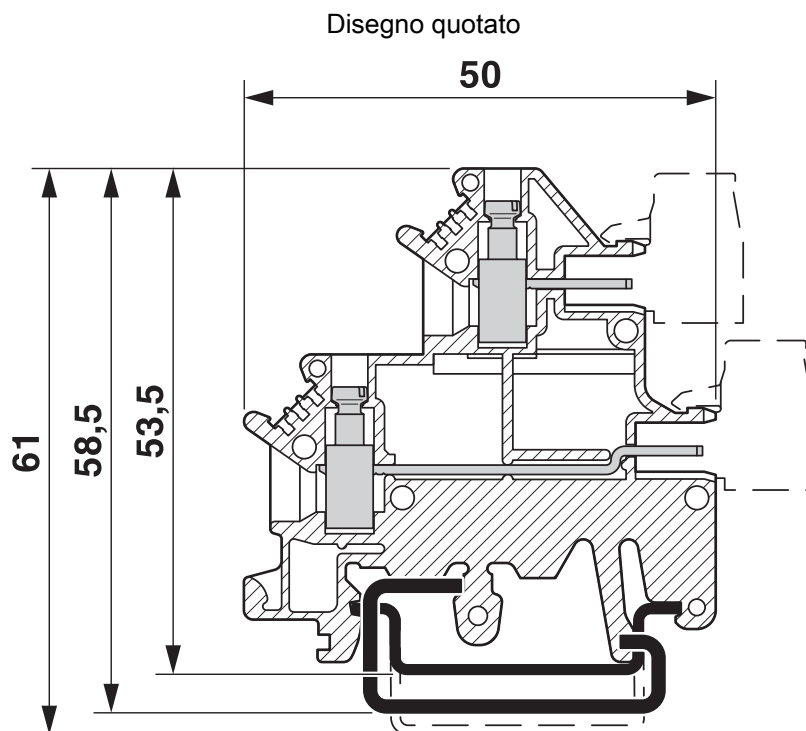
UKK 3-MSTB-5,08 - Morsetto passante a due piani

2770888

<https://www.phoenixcontact.com/it/prodotti/2770888>



Disegni



UKK 3-MSTB-5,08 - Morsetto passante a due piani





2770888

<https://www.phoenixcontact.com/it/prodotti/2770888>

Omologazioni

To download certificates, visit the product detail page: <https://www.phoenixcontact.com/it/prodotti/2770888>

 CSA ID omologazione: 13631				
	Tensione nominale U_N	Corrente nominale I_N	Sezione AWG	Sezione mm^2
keine				
	300 V	10 A	28 - 12	-

 cULus Recognized ID omologazione: E60425				
	Tensione nominale U_N	Corrente nominale I_N	Sezione AWG	Sezione mm^2
B				
	300 V	10 A	30 - 12	-
F				
	250 V	10 A	30 - 12	-
D				
	300 V	10 A	30 - 12	-

UKK 3-MSTB-5,08 - Morsetto passante a due piani



2770888

<https://www.phoenixcontact.com/it/prodotti/2770888>

Classifiche

ECLASS

ECLASS-13.0	27250102
ECLASS-15.0	27250102

ETIM

ETIM 10.0	EC000897
-----------	----------

UNSPSC

UNSPSC 21.0	39121400
-------------	----------

Environmental product compliance

EU RoHS

Soddisfa i requisiti della direttiva RoHS	Sì
con eccezione delle deroghe, se note	6(c)

China RoHS

Environment friendly use period (EFUP)	EFUP-50
	Una tabella per la dichiarazione China RoHS in base all'articolo è disponibile nell'area di download di ciascun articolo alla voce "Dichiarazione del produttore". Per tutti gli articoli con EFUP-E non viene allestita né richiesta alcuna tabella per la dichiarazione China RoHS.

EU REACH SVHC

Avviso di sostanza candidata REACH (n. CAS)	Lead(n. CAS: 7439-92-1)
SCIP	996774be-3753-40da-a58c-34de067a70d5

EF3.1 Cambiamento climatico

CO2e kg	0,04 kg CO2e
---------	--------------